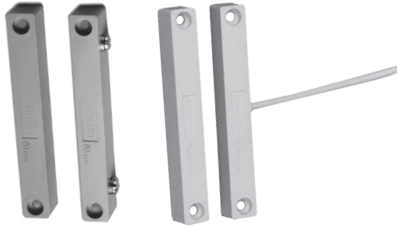


## AMS-37 SERIES INDUSTRIAL MAGNETIC CONTACT

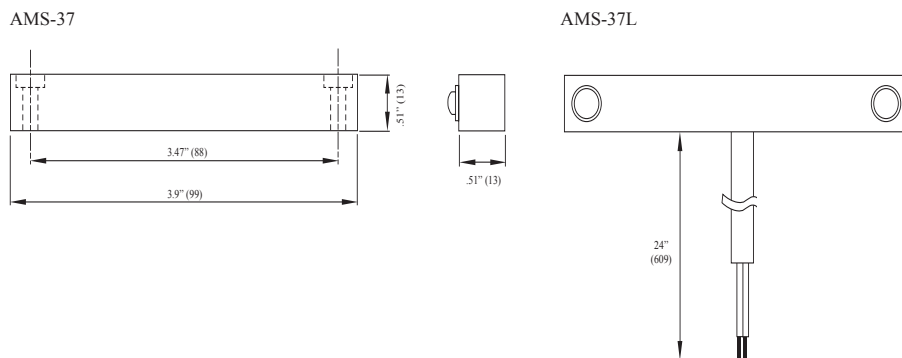


- UL and ULC Listed
- Rugged design for industrial use
- 2" operating gap
- Alnico 5 magnet
- Available in gray or brown

### Application

The AMS-37 Series Industrial Magnetic Contact is a UL Listed magnetic contact built for rugged environments and practically any opening. It is designed to provide clean and quick installations. The AMS-37 Series can be used to protect openings such as: man doors, overhead doors, roof hatches, or hinged skylights.

### Dimensions



### Specifications

Model Number	Color	Stock Number	Contact	Contact Rating	Contact Type	Max. Carry Current	Max. Switching Current	Breakdown Voltage	Operating Gap	Mounting Method	Operating Temperature Range
AMS-37	Gray	4350170	Terminal	10VA	Form A N.O.	2.0A	0.5A	250VDC min.	2" min.	Screws	32°F to 120°F (0°C to 49°C)
	Brown	4350168			Form C N.O./N.C.						
AMS-37B	Gray	4350234			24" leads						
	Brown	4350169									
AMS-37L	Gray	4350172	48" leads								
	Brown	4350060									
AMS-37L48	Gray	4350174									



Компания «ЭлектроПласт» предлагает заключение долгосрочных отношений при поставках импортных электронных компонентов на взаимовыгодных условиях!

Наши преимущества:

- Оперативные поставки широкого спектра электронных компонентов отечественного и импортного производства напрямую от производителей и с крупнейших мировых складов;
- Поставка более 17-ти миллионов наименований электронных компонентов;
- Поставка сложных, дефицитных, либо снятых с производства позиций;
- Оперативные сроки поставки под заказ (от 5 рабочих дней);
- Экспресс доставка в любую точку России;
- Техническая поддержка проекта, помощь в подборе аналогов, поставка прототипов;
- Система менеджмента качества сертифицирована по Международному стандарту ISO 9001;
- Лицензия ФСБ на осуществление работ с использованием сведений, составляющих государственную тайну;
- Поставка специализированных компонентов (Xilinx, Altera, Analog Devices, Intersil, Interpoint, Microsemi, Aeroflex, Peregrine, Syfer, Eurofarad, Texas Instrument, Miteq, Cobham, E2V, MA-COM, Hittite, Mini-Circuits, General Dynamics и др.);

Помимо этого, одним из направлений компании «ЭлектроПласт» является направление «Источники питания». Мы предлагаем Вам помощь Конструкторского отдела:

- Подбор оптимального решения, техническое обоснование при выборе компонента;
- Подбор аналогов;
- Консультации по применению компонента;
- Поставка образцов и прототипов;
- Техническая поддержка проекта;
- Защита от снятия компонента с производства.



#### Как с нами связаться

**Телефон:** 8 (812) 309 58 32 (многоканальный)

**Факс:** 8 (812) 320-02-42

**Электронная почта:** [org@eplast1.ru](mailto:org@eplast1.ru)

**Адрес:** 198099, г. Санкт-Петербург, ул. Калинина, дом 2, корпус 4, литера А.