

QL KTB QL 765015 S4E0

Weidmüller Interface GmbH & Co. KG
 Klingenbergstraße 16
 D-32758 Detmold
 Germany
 Fon: +49 5231 14-0
 Fax: +49 5231 14-292083
 www.weidmueller.com



Stainless steel enclosures for the use within explosion-risk zones

The Klippon® TB enclosure series features superior performance characteristics, even in the most extreme environmental surroundings. In addition, it meets the rigorous requirements of explosion-risk zones that can be found in the process or power generation industries. The new Klippon® TB QL enclosure series offers further improvements to a product line that is already successfully leading the market.

The Klippon® TB QL enclosure series features the following advantages:

The cover seal is protected against compression, quick-locking lid, comes with a slot as standard, Improved temperature performance IP 66 protection Earthing studs in enclosure cover and bottom section Welded-on mounting feet International approvals

- Available in 12 sizes and 3 standard depths
- Equipped with up to 4 gland plates
- The seal is protected against compression
- Quick-locking lid, comes with a slot as standard
- Improved temperature performance
- IP 66 protection
- Earthing studs in enclosure cover and bottom section

- Welded-on mounting feet
- International approvals

General ordering data

| | |
|------------|--|
| Order No. | 1200770000 |
| Type | KTB QL 765015 S4E0 |
| Version | Enclosures, stainless steel enclosure, Stainless steel 1.4404 (316L), 762 mm, 150 mm, 508 mm |
| GTIN (EAN) | 4032248983636 |
| Qty. | 1 pc(s). |

QL
KTB QL 765015 S4E0

Weidmüller Interface GmbH & Co. KG
 Klingenbergstraße 16
 D-32758 Detmold
 Germany
 Fon: +49 5231 14-0
 Fax: +49 5231 14-292083
 www.weidmueller.com

Technical data**Dimensions and weights**

| | | | |
|----------------------------|----------|-----------------------------|--------|
| Length | 150 mm | Width | 508 mm |
| Height | 762 mm | Depth | 150 mm |
| Mounting dimension - width | 534 mm | Mounting dimension - height | 508 mm |
| Net weight | 14,600 g | | |

Cable glands, left

| | | | |
|---------|----|---------|----|
| M12 (3) | 58 | M16 (3) | 32 |
| M20 (3) | 26 | M25 (3) | 12 |
| M32 (3) | 10 | M40 (3) | 8 |
| M50 (3) | 6 | M63 (3) | 0 |
| M75 (3) | 0 | | |

Cable glands, right

| | | | |
|---------|----|---------|----|
| M12 (2) | 58 | M16 (2) | 32 |
| M20 (2) | 26 | M25 (2) | 12 |
| M32 (2) | 10 | M40 (2) | 8 |
| M50 (2) | 6 | M63 (2) | 0 |
| M75 (2) | 0 | | |

Cable glands, top/bottom

| | | | |
|-----|----|-----|----|
| M12 | 42 | M16 | 24 |
| M20 | 21 | M25 | 9 |
| M32 | 7 | M40 | 6 |
| M50 | 5 | M63 | 0 |
| M75 | 0 | | |

General information

| | | | |
|-----------------------------|--|------------------------------|---|
| AF size 1 | 10 mm | Access opening: height | 709 mm |
| Access opening: width | 449 mm | Areas of use | Explosive risk zone, Process industry, Oil and gas industry, Chemical industry, Offshore, Onshore |
| Installation advice | Terminal rail / mounting plate | Material thickness | 1.5 mm |
| Material thickness of cover | 1.5 mm | Material thickness of flange | 3 mm |
| Max. payload | 155 kg | Opening angle lid | 125 ° |
| Overall dimensions | 762 x 559 x 160 | Position PE bolts | Page C |
| Material | Stainless steel 1.4404 (316L) | Seal material | Silicone |
| Surface finish | electropolished | Operating temperature, min. | -60 °C |
| Operating temperature, max. | 135 °C | Impact resistance | 7 J ATEX version, 10 J version standard |
| Protection degree | IP 66 | Enclosure attachment | 4 welded-on mounting feet with 11-mm holes (2 slotted feet and 2 cross- shaped feet) |
| Cover attachment | Quarter-turn fastener with slotted insert | Integral fixing | 4, 6 or 9 stud bolts M6 inner (female) thread |

QL
KTB QL 765015 S4E0

Weidmüller Interface GmbH & Co. KG
 Klingenbergstraße 16
 D-32758 Detmold
 Germany
 Fon: +49 5231 14-0
 Fax: +49 5231 14-292083
 www.weidmueller.com

Technical data**Housing earth**

| | |
|--------------------------|---|
| Earth, housing, internal | Welded-on M6 stainless-steel earth stud in lower part of housing and lid. |
|--------------------------|---|

horizontal assembly

| | | | |
|-----------------------------|------|-----------------|------|
| WDU 10 / ZDU 10 | 5x42 | WDU 16 / ZDU 16 | 4x35 |
| WDU 2,5 / ZDU 2,5 / IDU 2,5 | 7x82 | WDU 35 / ZDU 35 | 3x26 |
| WDU 4 / ZDU 4 | 6x69 | WDU 6 / ZDU 6 | 5x52 |

vertical assembly

| | | | |
|---------------------------------|-------|---------------------|------|
| WDU 10 / ZDU 10 (2) | 3x67 | WDU 16 / ZDU 16 (2) | 2x56 |
| WDU 2,5 / ZDU 2,5 / IDU 2,5 (2) | 4x132 | WDU 35 / ZDU 35 (2) | 2x42 |
| WDU 4 / ZDU 4 (2) | 4x111 | WDU 6 / ZDU 6 (2) | 3x83 |

Classifications

| | | | |
|------------|-------------|------------|-------------|
| eClass 6.2 | 27-14-91-07 | eClass 7.1 | 27-14-91-07 |
|------------|-------------|------------|-------------|

Test certificates

| | | | |
|-------------------------|-----------------|-----------------------------|-----------------|
| Certificate No. (ATEX) | KEMA10ATEX0047U | Certificate No. (GERMLLOYD) | 11534-10 |
| Certificate No. (IECEX) | IECEXKEM10.0020 | Certificate no. (cULus) | E243298VOL1SEC5 |

Approvals

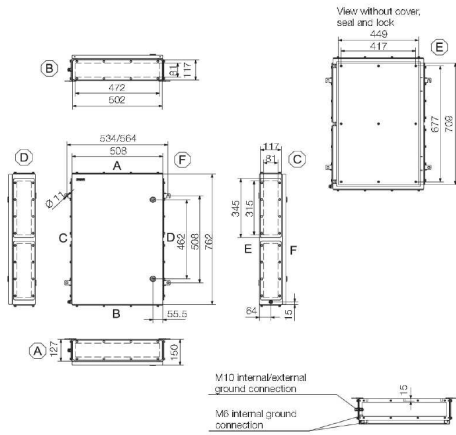
Approvals



QL
KTB QL 765015 S4E0

Weidmüller Interface GmbH & Co. KG
Klingenbergstraße 16
D-32758 Detmold
Germany
Fon: +49 5231 14-0
Fax: +49 5231 14-292083
www.weidmueller.com

Drawings





Компания «ЭлектроПласт» предлагает заключение долгосрочных отношений при поставках импортных электронных компонентов на взаимовыгодных условиях!

Наши преимущества:

- Оперативные поставки широкого спектра электронных компонентов отечественного и импортного производства напрямую от производителей и с крупнейших мировых складов;
- Поставка более 17-ти миллионов наименований электронных компонентов;
- Поставка сложных, дефицитных, либо снятых с производства позиций;
- Оперативные сроки поставки под заказ (от 5 рабочих дней);
- Экспресс доставка в любую точку России;
- Техническая поддержка проекта, помощь в подборе аналогов, поставка прототипов;
- Система менеджмента качества сертифицирована по Международному стандарту ISO 9001;
- Лицензия ФСБ на осуществление работ с использованием сведений, составляющих государственную тайну;
- Поставка специализированных компонентов (Xilinx, Altera, Analog Devices, Intersil, Interpoint, Microsemi, Aeroflex, Peregrine, Syfer, Eurofarad, Texas Instrument, Miteq, Cobham, E2V, MA-COM, Hittite, Mini-Circuits, General Dynamics и др.);

Помимо этого, одним из направлений компании «ЭлектроПласт» является направление «Источники питания». Мы предлагаем Вам помощь Конструкторского отдела:

- Подбор оптимального решения, техническое обоснование при выборе компонента;
- Подбор аналогов;
- Консультации по применению компонента;
- Поставка образцов и прототипов;
- Техническая поддержка проекта;
- Защита от снятия компонента с производства.



Как с нами связаться

Телефон: 8 (812) 309 58 32 (многоканальный)

Факс: 8 (812) 320-02-42

Электронная почта: org@eplast1.ru

Адрес: 198099, г. Санкт-Петербург, ул. Калинина, дом 2, корпус 4, литера А.