

QL KTB QL 765015 S4E0

Weidmüller Interface GmbH & Co. KG
 Klingenbergstraße 16
 D-32758 Detmold
 Germany
 Fon: +49 5231 14-0
 Fax: +49 5231 14-292083
 www.weidmueller.com



Stainless steel enclosures for the use within explosion-risk zones

The Klippon® TB enclosure series features superior performance characteristics, even in the most extreme environmental surroundings. In addition, it meets the rigorous requirements of explosion-risk zones that can be found in the process or power generation industries. The new Klippon® TB QL enclosure series offers further improvements to a product line that is already successfully leading the market.

The Klippon® TB QL enclosure series features the following advantages:

The cover seal is protected against compression, quick-locking lid, comes with a slot as standard, Improved temperature performance IP 66 protection Earthing studs in enclosure cover and bottom section Welded-on mounting feet International approvals

- Available in 12 sizes and 3 standard depths
- Equipped with up to 4 gland plates
- The seal is protected against compression
- Quick-locking lid, comes with a slot as standard
- Improved temperature performance
- IP 66 protection
- Earthing studs in enclosure cover and bottom section

- Welded-on mounting feet
- International approvals

General ordering data

Order No.	1200770000
Type	KTB QL 765015 S4E0
Version	Enclosures, stainless steel enclosure, Stainless steel 1.4404 (316L), 762 mm, 150 mm, 508 mm
GTIN (EAN)	4032248983636
Qty.	1 pc(s).

QL
KTB QL 765015 S4E0

Weidmüller Interface GmbH & Co. KG
 Klingenbergstraße 16
 D-32758 Detmold
 Germany
 Fon: +49 5231 14-0
 Fax: +49 5231 14-292083
 www.weidmueller.com

Technical data**Dimensions and weights**

Length	150 mm	Width	508 mm
Height	762 mm	Depth	150 mm
Mounting dimension - width	534 mm	Mounting dimension - height	508 mm
Net weight	14,600 g		

Cable glands, left

M12 (3)	58	M16 (3)	32
M20 (3)	26	M25 (3)	12
M32 (3)	10	M40 (3)	8
M50 (3)	6	M63 (3)	0
M75 (3)	0		

Cable glands, right

M12 (2)	58	M16 (2)	32
M20 (2)	26	M25 (2)	12
M32 (2)	10	M40 (2)	8
M50 (2)	6	M63 (2)	0
M75 (2)	0		

Cable glands, top/bottom

M12	42	M16	24
M20	21	M25	9
M32	7	M40	6
M50	5	M63	0
M75	0		

General information

AF size 1	10 mm	Access opening: height	709 mm
Access opening: width	449 mm	Areas of use	Explosive risk zone, Process industry, Oil and gas industry, Chemical industry, Offshore, Onshore
Installation advice	Terminal rail / mounting plate	Material thickness	1.5 mm
Material thickness of cover	1.5 mm	Material thickness of flange	3 mm
Max. payload	155 kg	Opening angle lid	125 °
Overall dimensions	762 x 559 x 160	Position PE bolts	Page C
Material	Stainless steel 1.4404 (316L)	Seal material	Silicone
Surface finish	electropolished	Operating temperature, min.	-60 °C
Operating temperature, max.	135 °C	Impact resistance	7 J ATEX version, 10 J version standard
Protection degree	IP 66	Enclosure attachment	4 welded-on mounting feet with 11-mm holes (2 slotted feet and 2 cross- shaped feet)
Cover attachment	Quarter-turn fastener with slotted insert	Integral fixing	4, 6 or 9 stud bolts M6 inner (female) thread

QL
KTB QL 765015 S4E0

Weidmüller Interface GmbH & Co. KG
 Klingenbergstraße 16
 D-32758 Detmold
 Germany
 Fon: +49 5231 14-0
 Fax: +49 5231 14-292083
 www.weidmueller.com

Technical data
Housing earth

Earth, housing, internal Welded-on M6 stainless-steel earth stud in lower part of housing and lid.

horizontal assembly

WDU 10 / ZDU 10	5x42	WDU 16 / ZDU 16	4x35
WDU 2,5 / ZDU 2,5 / IDU 2,5	7x82	WDU 35 / ZDU 35	3x26
WDU 4 / ZDU 4	6x69	WDU 6 / ZDU 6	5x52

vertical assembly

WDU 10 / ZDU 10 (2)	3x67	WDU 16 / ZDU 16 (2)	2x56
WDU 2,5 / ZDU 2,5 / IDU 2,5 (2)	4x132	WDU 35 / ZDU 35 (2)	2x42
WDU 4 / ZDU 4 (2)	4x111	WDU 6 / ZDU 6 (2)	3x83

Classifications

eClass 6.2	27-14-91-07	eClass 7.1	27-14-91-07
------------	-------------	------------	-------------

Test certificates

Certificate No. (ATEX)	KEMA10ATEX0047U	Certificate No. (GERMLLOYD)	11534-10
Certificate No. (IECEX)	IECEXKEM10.0020	Certificate no. (cULus)	E243298VOL1SEC5

Approvals

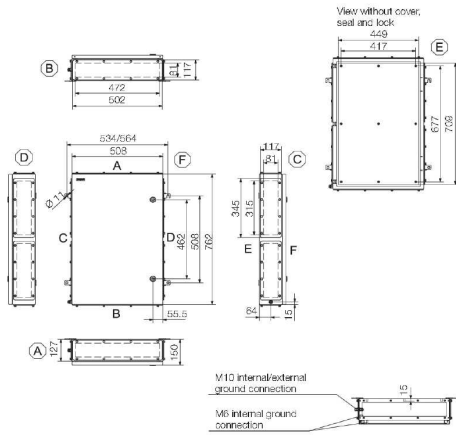
Approvals



QL
KTB QL 765015 S4E0

Weidmüller Interface GmbH & Co. KG
Klingenbergstraße 16
D-32758 Detmold
Germany
Fon: +49 5231 14-0
Fax: +49 5231 14-292083
www.weidmueller.com

Drawings





Компания «ЭлектроПласт» предлагает заключение долгосрочных отношений при поставках импортных электронных компонентов на взаимовыгодных условиях!

Наши преимущества:

- Оперативные поставки широкого спектра электронных компонентов отечественного и импортного производства напрямую от производителей и с крупнейших мировых складов;
- Поставка более 17-ти миллионов наименований электронных компонентов;
- Поставка сложных, дефицитных, либо снятых с производства позиций;
- Оперативные сроки поставки под заказ (от 5 рабочих дней);
- Экспресс доставка в любую точку России;
- Техническая поддержка проекта, помощь в подборе аналогов, поставка прототипов;
- Система менеджмента качества сертифицирована по Международному стандарту ISO 9001;
- Лицензия ФСБ на осуществление работ с использованием сведений, составляющих государственную тайну;
- Поставка специализированных компонентов (Xilinx, Altera, Analog Devices, Intersil, Interpoint, Microsemi, Aeroflex, Peregrine, Syfer, Eurofarad, Texas Instrument, Miteq, Cobham, E2V, MA-COM, Hittite, Mini-Circuits, General Dynamics и др.);

Помимо этого, одним из направлений компании «ЭлектроПласт» является направление «Источники питания». Мы предлагаем Вам помощь Конструкторского отдела:

- Подбор оптимального решения, техническое обоснование при выборе компонента;
- Подбор аналогов;
- Консультации по применению компонента;
- Поставка образцов и прототипов;
- Техническая поддержка проекта;
- Защита от снятия компонента с производства.



Как с нами связаться

Телефон: 8 (812) 309 58 32 (многоканальный)

Факс: 8 (812) 320-02-42

Электронная почта: org@eplast1.ru

Адрес: 198099, г. Санкт-Петербург, ул. Калинина, дом 2, корпус 4, литера А.