

SIP SMT10-12

S E R I E S

10 AMP POL CONVERTERS



Features

- Non-Isolated POL Converter
- SIP / SMT Package
- Output Current 10AMP
- Input Voltage Range 9-14VDC
- 300KHz Switching Frequency
- High Efficiency to 95%
- Over Temperature Protection
- Continuous Short Circuit Protection
- Remote On/Off Control
- UL/c-UL 60950 Certified

MODEL NUMBER	INPUT VOLTAGE	OUTPUT VOLTAGE	OUTPUT CURRENT	INPUT CURRENT		% EFF.
				NO LOAD	FULL LOAD	
SIP 10-12S10 SMT10-12S10	9.0-14 VDC	1.0VDC	10 A	50mA	992mA	84
SIP 10-12S12 SMT10-12S12	9.0-14 VDC	1.2VDC	10 A	50mA	1163mA	86
SIP 10-12S15 SMT10-12S15	9.0-14 VDC	1.5VDC	10 A	50mA	1404mA	89
SIP 10-12S18 SMT10-12S18	9.0-14 VDC	1.8VDC	10 A	60mA	1666mA	90
SIP 10-12S20 SMT10-12S20	9.0-14 VDC	2.0VDC	10 A	60mA	1832mA	91
SIP 10-12S25 SMT10-12S25	9.0-14 VDC	2.5VDC	10 A	60mA	2264mA	92
SIP 10-12S33 SMT10-12S33	9.0-14 VDC	3.3VDC	10 A	70mA	2956mA	93
SIP 10-12S05 SMT10-12S05	9.0-14 VDC	5.0VDC	10 A	70mA	4385mA	95
SIP 10-12S05A SMT10-12S05A	8.3-14 VDC	0.75-5VDC	10 A	70mA	2956mA	93%@3.3V

NOTE: 1. Nominal Input Voltage 12VDC

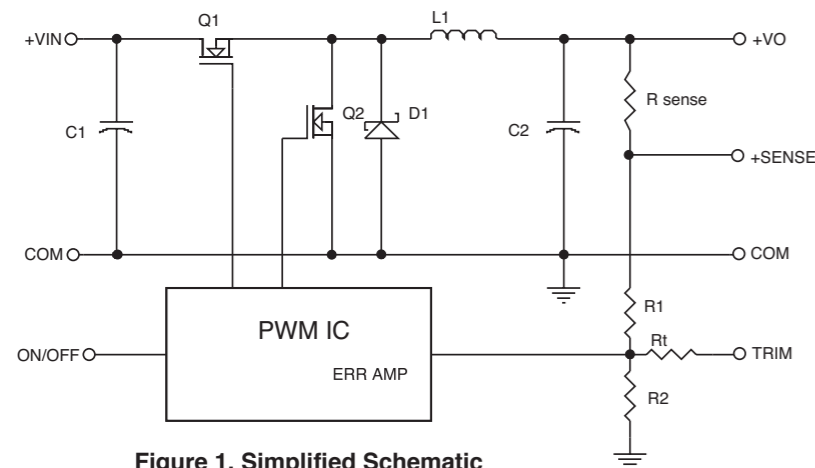
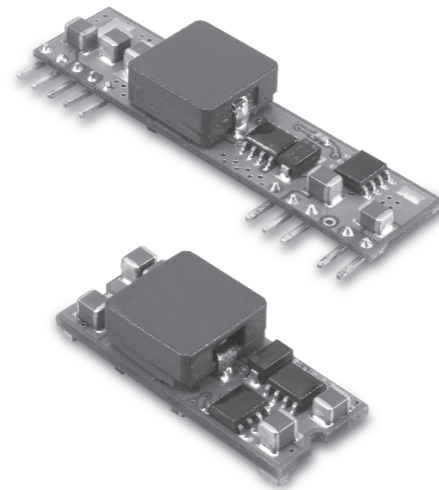


Figure 1. Simplified Schematic

Vo, set (V)	Rtrim (KΩ)
0.75	Open
1.2	22.33
1.5	13.0
1.8	9.0
2.0	7.4
2.5	5.0
3.3	3.12
5.0	1.47

Table 1. Suffix "A" to the model number External Resistor Values for programming output voltage



Specifications

INPUT SPECIFICATIONS:

Input Voltage Range.....12V.....9.0 - 14V
 12V.....8.3 - 14V
 Under Voltage Lock-outPower up8.0V Typ.
 Power down.....7.7V Typ.
 Input Filter Type.....Capacitive
 Positive Remote on/off Control :
 Module ON.....Open Circuit or = Vin
 Module OFF.....< 0.4 Vdc

OUTPUT SPECIFICATIONS:

Voltage Accuracy.....±1.5% max.
 Transient Response :25% Step Load Change.....<200μ sec.
 Ripple and Noise, 20MHz BW³.....20mV rms max.
 50mV pk-pk max.
 Temperature Coefficient.....±0.03%/C max.
 Short Circuit Protection.....Continuous
 Line Regulation¹.....± 0.2% max.
 Load Regulation².....± 0.5% max.
 Capacitive Load, Low ESR.....8000μF max.
 External Trim Adj. Range.....±10%
 (SIP/SMT10-12S05).....+5%, -10%
 (SIP/SMT10-12S05A).....0.75V-5.0V

GENERAL SPECIFICATIONS:

Efficiency.....See Table
 Isolation Voltage.....Non-isolation
 Switching Frequency300kHz Typ.
 Over Temperature Protection120°C Typ.
 Operating Ambient Temperature Range.....-40°C to +85°C
 Power Derating Curvesee Figure 2,3
 Storage Temperature Range-55°C to +125°C
 Dimensions:
 SIP Package: 2.00 x 0.512 x 0.327 inches (50.8 x 13.0 x 8.30 mm)
 SMT Package: 1.30 x 0.530 x 0.366 inches (33.0 x 13.46 x 9.30 mm)
 Structure.....Non-potted With Open Frame Type
 Weight.....1.0g

SIP10-12S33 Derating Curve

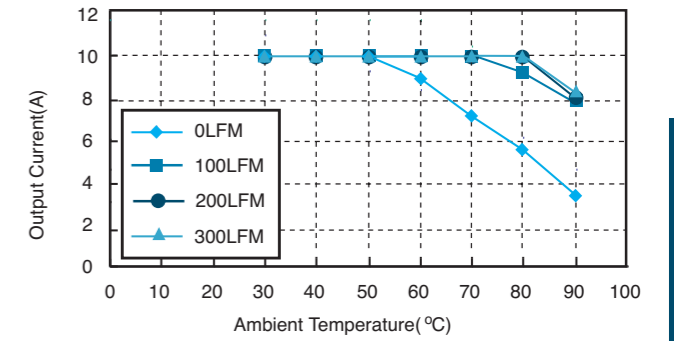


Figure 2. Typical Power Derating vs. Output Current for 12V IN

SMT10-12S33 Derating Curve

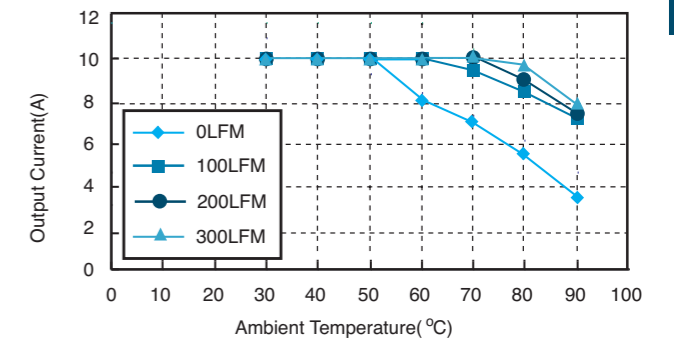


Figure 3. Typical Power Derating vs. Output Current for 12V IN

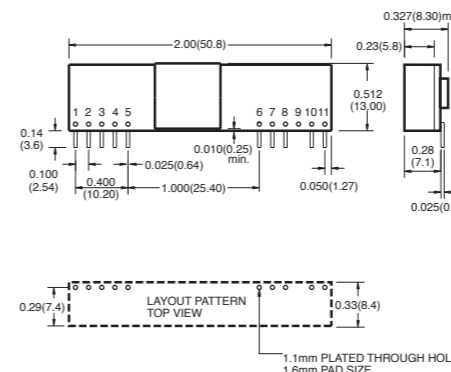
NOTE:

1. Measured From High Line to Low Line
2. Measured From Full Load to Zero Load
3. The output noise is measured with 100uf tantalum capacitor and 1uf ceramic capacitor across output.
4. The Input Terminal Recommend to Parallel With 100uF Capacitor ESR<100mΩ to Reduce The Input Ripple Voltage
5. Suffix "N" to the Model Number with Negative Logic Remote on/off
 Model ON.....Open Circuit or < 0.4VDC
 Module OFF.....>+2.8VDC to Vin

Mechanical Specification

All Dimensions In Inches(mm)
 Tolerance Inches: x.xx= ±0.02, x.xxx= ±0.010
 Millimeters: x.x= ±0.5, x.xx= ±0.25

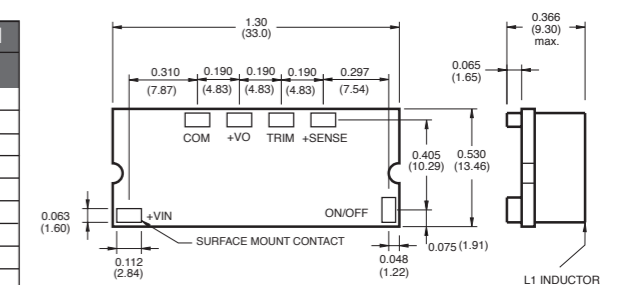
SIP Packages



Pin	Function
1	+Output
2	+Output
3	+Sense
4	+Output
5	Common
6	Common
7	+V Input
8	+V Input
9	No Pin
10	Trim
11	On/Off Control

SMT Packages

BOTTOM VIEW OF BOARD



All Specifications Typical At Nominal Line, Full Load and 25°C Unless Otherwise Noted.



Компания «ЭлектроПласт» предлагает заключение долгосрочных отношений при поставках импортных электронных компонентов на взаимовыгодных условиях!

Наши преимущества:

- Оперативные поставки широкого спектра электронных компонентов отечественного и импортного производства напрямую от производителей и с крупнейших мировых складов;
- Поставка более 17-ти миллионов наименований электронных компонентов;
- Поставка сложных, дефицитных, либо снятых с производства позиций;
- Оперативные сроки поставки под заказ (от 5 рабочих дней);
- Экспресс доставка в любую точку России;
- Техническая поддержка проекта, помощь в подборе аналогов, поставка прототипов;
- Система менеджмента качества сертифицирована по Международному стандарту ISO 9001;
- Лицензия ФСБ на осуществление работ с использованием сведений, составляющих государственную тайну;
- Поставка специализированных компонентов (Xilinx, Altera, Analog Devices, Intersil, Interpoint, Microsemi, Aeroflex, Peregrine, Syfer, Eurofarad, Texas Instrument, Miteq, Cobham, E2V, MA-COM, Hittite, Mini-Circuits, General Dynamics и др.);

Помимо этого, одним из направлений компании «ЭлектроПласт» является направление «Источники питания». Мы предлагаем Вам помощь Конструкторского отдела:

- Подбор оптимального решения, техническое обоснование при выборе компонента;
- Подбор аналогов;
- Консультации по применению компонента;
- Поставка образцов и прототипов;
- Техническая поддержка проекта;
- Защита от снятия компонента с производства.



Как с нами связаться

Телефон: 8 (812) 309 58 32 (многоканальный)

Факс: 8 (812) 320-02-42

Электронная почта: org@eplast1.ru

Адрес: 198099, г. Санкт-Петербург, ул. Калинина, дом 2, корпус 4, литера А.