

4

3

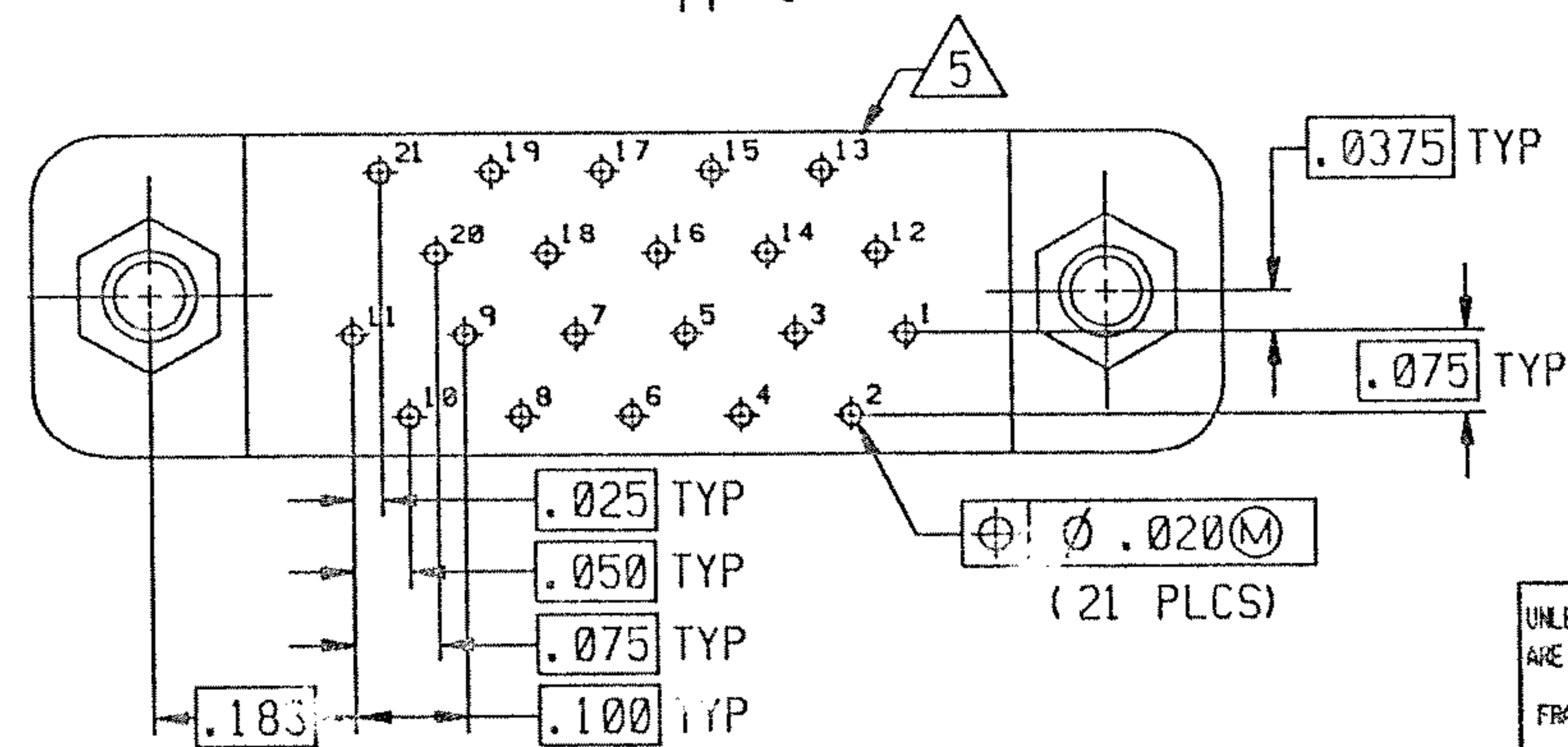
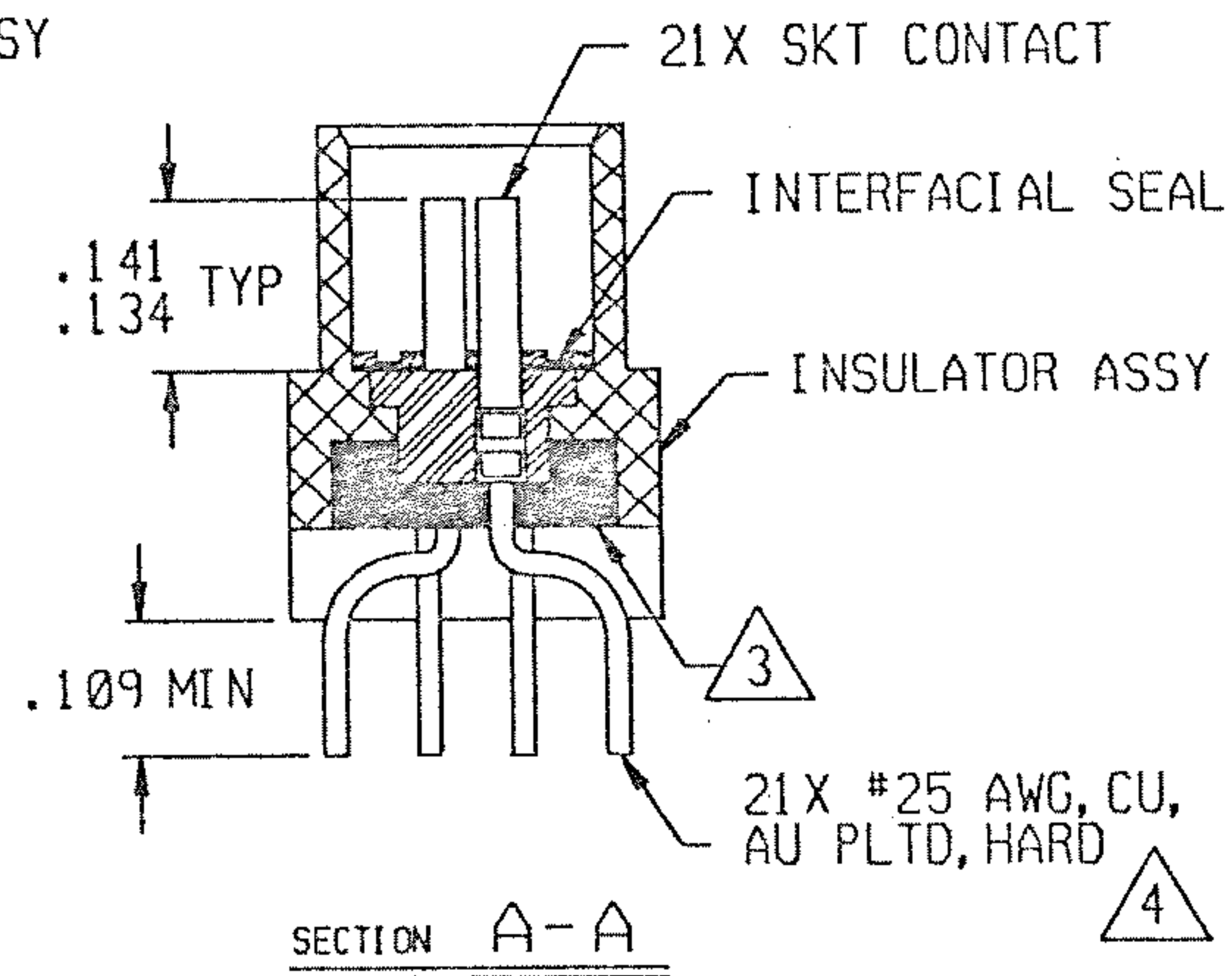
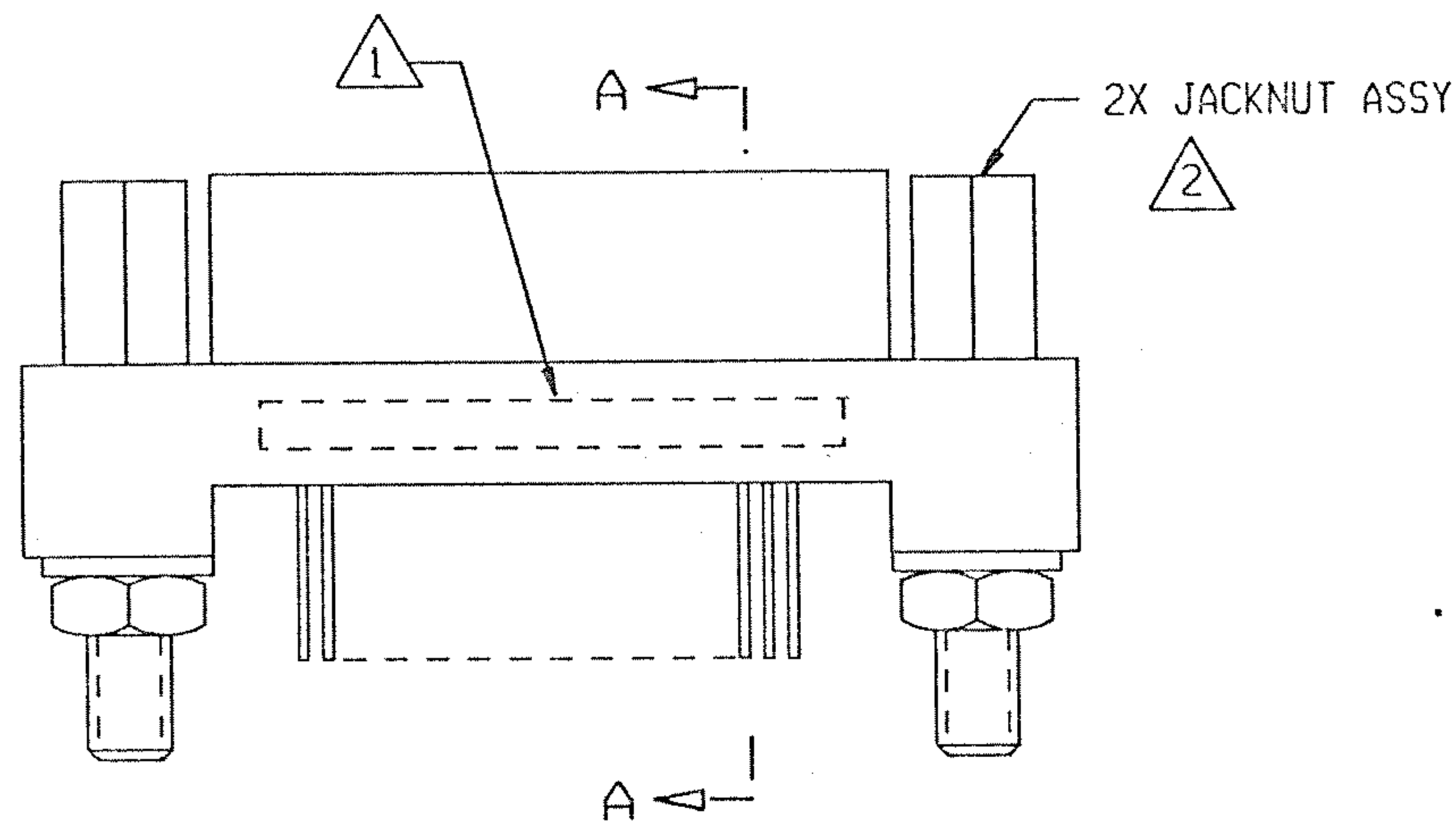
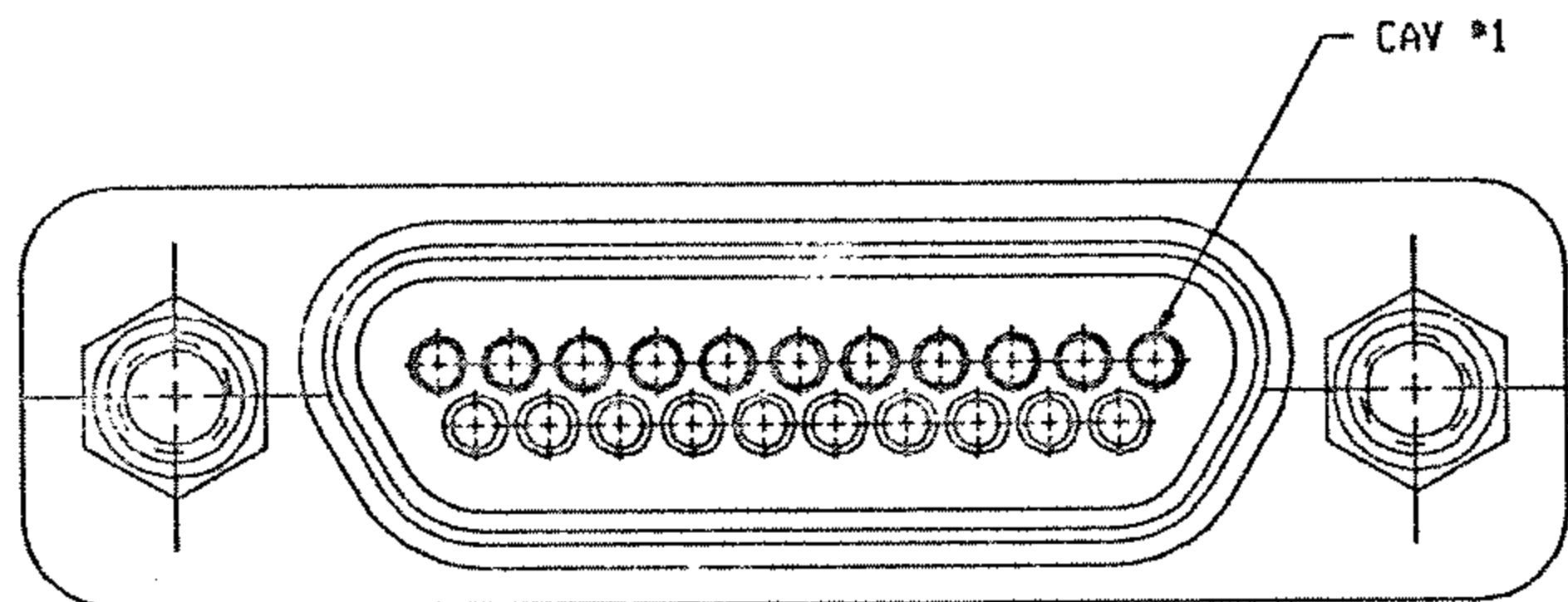
2

1

1

### REVISION

ZONE	LTR	ECN	DESCRIPTION	DATE	APPROVED
	C	40702	UPDATE NOTES 1 & 2, BALLOON CALLOUTS	11/15/00	<i>[Signature]</i>
	D		UPDATE PER ECO-10-017486	8/25/10	PJS



#### NOTES: UNLESS OTHERWISE SPECIFIED

- 1. MARK PER TPD.
- 2. JACKNUT ASSEMBLIES AS SHOWN ARE ASSEMBLED ON FLANGE.
- 3. EPOXY AS SHOWN. WICKING PERMITTED BEYOND POTTING WELL.
- 4. TERMINAL WIRES ARE TO BE SOLDER DIPPED UP TO MOUNTING SURFACE (MINIMUM).
- 5. LEAD IDENTIFICATION AS SHOWN ARE REFERENCE ONLY. DO NOT APPEAR ON THE PART.
- 6. CRIMP LEADS INTO CONTACTS PER MEP302-05.

UNLESS OTHERWISE SPECIFIED DIMENSIONS ARE IN INCHES. TOLERANCE ARE:

FRACTIONS	DECIMALS	ANGLES
$\pm 1/8$	.XX $\pm .01$ .XXX $\pm .005$	$\pm 2^\circ$

MATERIAL:

FINISH:

#### APPROVALS

SIGNATURE	DATE
DESIGN <i>[Signature]</i> HEL F. CAMPOS	25/03/94
CHECKED	
PROD. ENG. <i>[Signature]</i>	11/15/00
APPROVED	



**MALCO**  
A MICRODOT COMPANY, INC.  
306 PASADENA AVE., SO. PASADENA, CA 91030

METAL SHELL 'D' CONNECTOR, PLUG  
MCK-\*\*-P-21SST2  
094-5306-7003

PROD CODE  
845  
CASE  
M

THIS DOCUMENT IS THE PROPERTY OF MALCO, A MICRODOT CO. USE OF THIS DOCUMENT OR ANY PART OF THEREOF IS STRICTLY FORBIDDEN WITHOUT THE EXPRESS WRITTEN PERMISSION OF MALCO, A MICRODOT COMPANY.

SIZE CODE IDENT NO. DRAWING NO.  
A 98278 2-1532012-6

SCALE: NONE

SHEET 1 OF 1



Компания «ЭлектроПласт» предлагает заключение долгосрочных отношений при поставках импортных электронных компонентов на взаимовыгодных условиях!

Наши преимущества:

- Оперативные поставки широкого спектра электронных компонентов отечественного и импортного производства напрямую от производителей и с крупнейших мировых складов;
- Поставка более 17-ти миллионов наименований электронных компонентов;
- Поставка сложных, дефицитных, либо снятых с производства позиций;
- Оперативные сроки поставки под заказ (от 5 рабочих дней);
- Экспресс доставка в любую точку России;
- Техническая поддержка проекта, помощь в подборе аналогов, поставка прототипов;
- Система менеджмента качества сертифицирована по Международному стандарту ISO 9001;
- Лицензия ФСБ на осуществление работ с использованием сведений, составляющих государственную тайну;
- Поставка специализированных компонентов (Xilinx, Altera, Analog Devices, Intersil, Interpoint, Microsemi, Aeroflex, Peregrine, Syfer, Eurofarad, Texas Instrument, Miteq, Cobham, E2V, MA-COM, Hittite, Mini-Circuits, General Dynamics и др.);

Помимо этого, одним из направлений компании «ЭлектроПласт» является направление «Источники питания». Мы предлагаем Вам помощь Конструкторского отдела:

- Подбор оптимального решения, техническое обоснование при выборе компонента;
- Подбор аналогов;
- Консультации по применению компонента;
- Поставка образцов и прототипов;
- Техническая поддержка проекта;
- Защита от снятия компонента с производства.



#### Как с нами связаться

**Телефон:** 8 (812) 309 58 32 (многоканальный)

**Факс:** 8 (812) 320-02-42

**Электронная почта:** [org@eplast1.ru](mailto:org@eplast1.ru)

**Адрес:** 198099, г. Санкт-Петербург, ул. Калинина, дом 2, корпус 4, литера А.