

PLEASE CHECK WWW.MOLEX.COM FOR LATEST PART INFORMATION

Part Number: [0755611500](#)

Status: **Active**

Overview: EXTreme PowerMass™ High-Current Connectors

Description: EXTreme PowerMass™ 0.13mm Pitch, 80A per module, Right-Angle Plug, Tail Length 3.07mm, Lead-Free, with Pegs

Documents:

[3D Model](#)

[Drawing \(PDF\)](#)

[RoHS Certificate of Compliance \(PDF\)](#)

Agency Certification

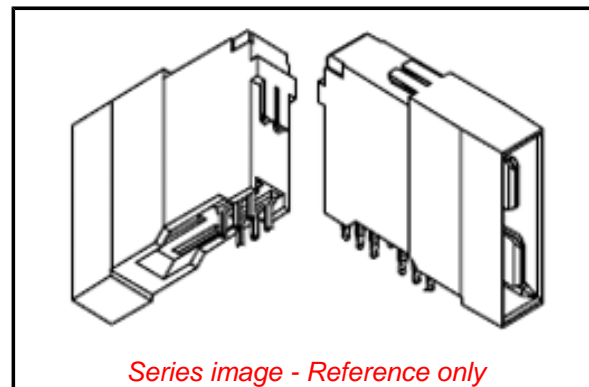
CSA LR19980
UL E29179

General

Product Family PCB Headers
Series [75561](#)
Application Board-to-Board, Power
Comments 80A per module, 40A per contact (2 contacts per module)
Overview EXTreme PowerMass™ High-Current Connectors
Product Name EXTreme PowerMass™
UPC 800756930923

Physical

(p)ower-(s)ignal Configuration 2p - 0s
Breakaway No
Circuits (Loaded) 4
Circuits (maximum) 4
Durability (mating cycles max) 50
First Mate / Last Break No
Flammability 94V-0
Glow-Wire Compliant No
Guide to Mating Part No
Keying to Mating Part None
Lock to Mating Part No
Material - Metal Copper-Nickel-Silicon
Material - Plating Mating Gold
Material - Plating Termination Tin
Net Weight 15.976/g
Number of Rows 2
Orientation Right Angle
PC Tail Length 3.07mm
PCB Locator Yes
PCB Retention None
PCB Thickness - Recommended 2.40mm
Packaging Type Tray
Pitch - Mating Interface 3.00mm
Plating min - Mating 0.762µm
Plating min - Termination 2.540µm
Polarized to Mating Part No
Polarized to PCB Yes
Shrouded Closed Ends
Stackable No
Surface Mount Compatible (SMC) Yes
Temperature Range - Operating -40°C to +105°C
Termination Interface: Style Through Hole



Series image - Reference only

EU ELV

Not Relevant

EU RoHS

Compliant

REACH SVHC

Contains SVHC(2014 December 17): No

Halogen-Free

Status

Low-Halogen

Need more information on product environmental compliance?

Email productcompliance@molex.com
Please visit the [Contact Us](#) section for any non-product compliance questions.

China ROHS

ELV

Green Image

Not Relevant

Search Parts in this Series

[75561](#) Series

Mates With

[75545-5000](#) EXTreme PowerMass™ Receptacle, [75545-5001](#) EXTreme PowerMass™ Receptacle

Electrical

Current - Maximum per Contact

40.0A

Voltage - Maximum

450V

Material Info**Reference - Drawing Numbers**

Sales Drawing

SD-75561-100

This document was generated on 07/02/2015

PLEASE CHECK WWW.MOLEX.COM FOR LATEST PART INFORMATION



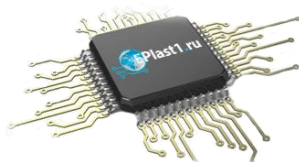
Компания «ЭлектроПласт» предлагает заключение долгосрочных отношений при поставках импортных электронных компонентов на взаимовыгодных условиях!

Наши преимущества:

- Оперативные поставки широкого спектра электронных компонентов отечественного и импортного производства напрямую от производителей и с крупнейших мировых складов;
- Поставка более 17-ти миллионов наименований электронных компонентов;
- Поставка сложных, дефицитных, либо снятых с производства позиций;
- Оперативные сроки поставки под заказ (от 5 рабочих дней);
- Экспресс доставка в любую точку России;
- Техническая поддержка проекта, помощь в подборе аналогов, поставка прототипов;
- Система менеджмента качества сертифицирована по Международному стандарту ISO 9001;
- Лицензия ФСБ на осуществление работ с использованием сведений, составляющих государственную тайну;
- Поставка специализированных компонентов (Xilinx, Altera, Analog Devices, Intersil, Interpoint, Microsemi, Aeroflex, Peregrine, Syfer, Eurofarad, Texas Instrument, Miteq, Cobham, E2V, MA-COM, Hittite, Mini-Circuits, General Dynamics и др.);

Помимо этого, одним из направлений компании «ЭлектроПласт» является направление «Источники питания». Мы предлагаем Вам помощь Конструкторского отдела:

- Подбор оптимального решения, техническое обоснование при выборе компонента;
- Подбор аналогов;
- Консультации по применению компонента;
- Поставка образцов и прототипов;
- Техническая поддержка проекта;
- Защита от снятия компонента с производства.



Как с нами связаться

Телефон: 8 (812) 309 58 32 (многоканальный)

Факс: 8 (812) 320-02-42

Электронная почта: org@eplast1.ru

Адрес: 198099, г. Санкт-Петербург, ул. Калинина, дом 2, корпус 4, литера А.