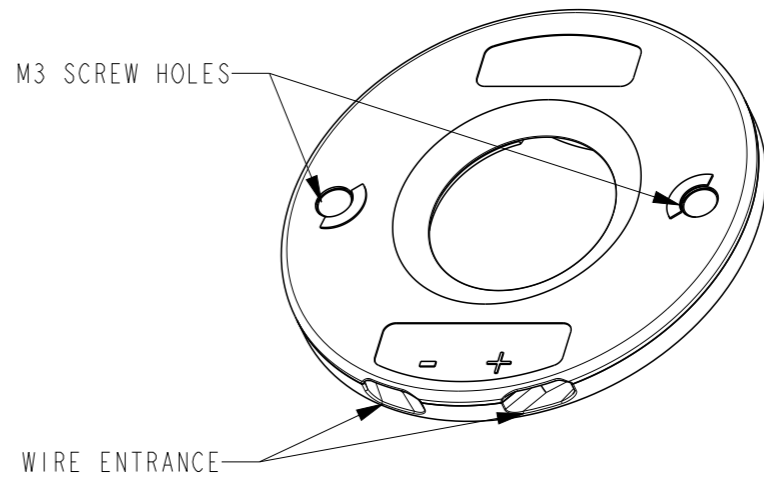
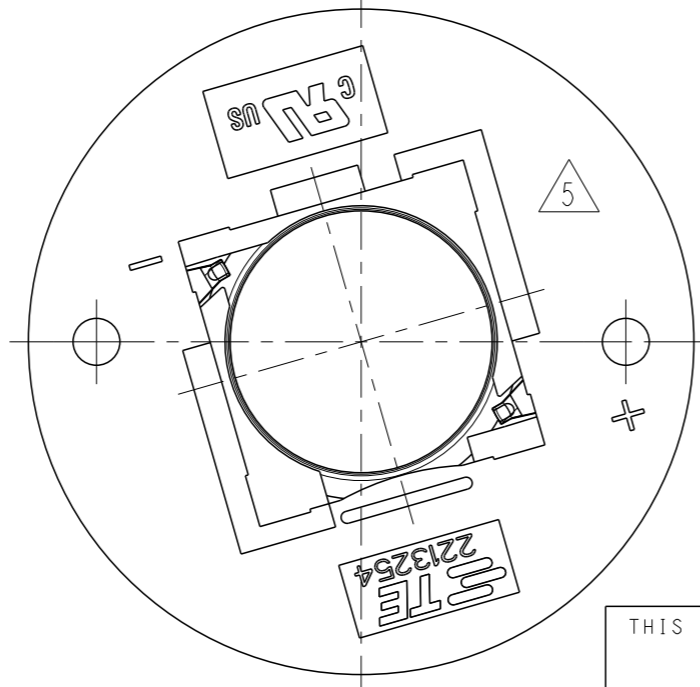
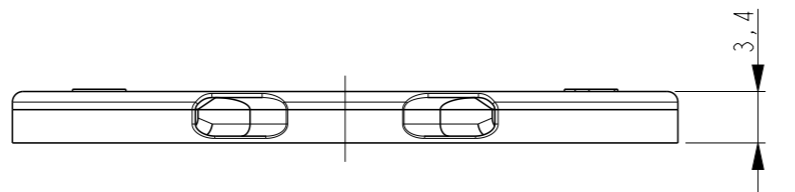
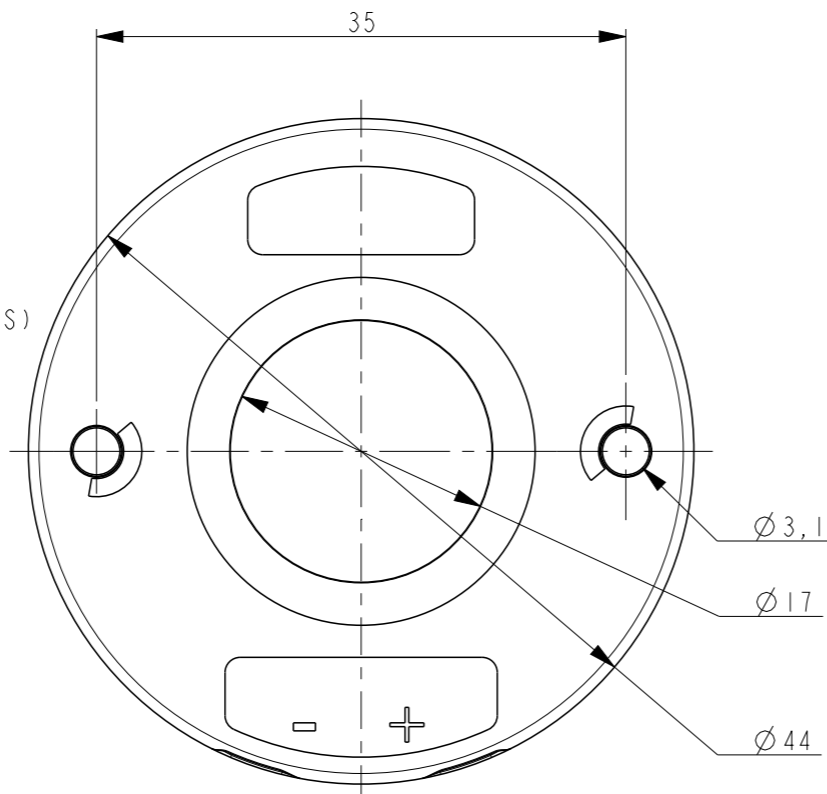


THIS DRAWING IS UNPUBLISHED. RELEASED FOR PUBLICATION
 © COPYRIGHT - BY TYCO ELECTRONICS CORPORATION. ALL RIGHTS RESERVED.

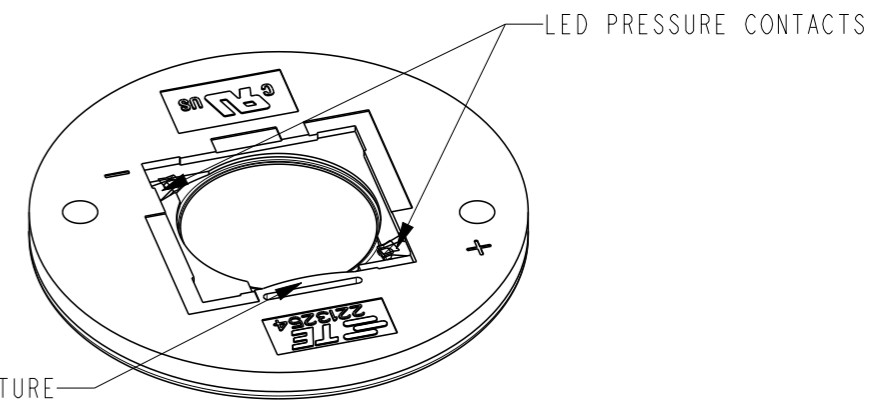
LOC	DIST	REVISIONS					
H	-	P	LTR	DESCRIPTION	DATE	DWN	APVD
			A2	ECR-16-001206	27JAN2016	KR	MvE
			A3	ADDED RELEASED LED	06FEB2017	RK	MvE
			B	MATERIAL CHANGE UPDATED	28FEB2017	RK	MvE
			B1	ADDED INSERT	29JUN2017	RK	OL

NOTES:

- MATERIALS:
HOUSING: GLASS FILLED PBT, HALOGEN FREE FLAME RETARDENT
COLOR : NATURAL/WHITE
CONTACTS: SILVER PLATED COPPER ALLOY
- FOR SOLID AND STRANDED WIRE AWG 22-18
- COMPLIES WITH DIRECTIVE 2002/95/EC (ROHS)
- M3 SCREW TO BE USED FOR MOUNTING
- DATE CODE YY-WW-D ANY WHERE EXCEPT OVER LOGO OR +/- SIGN.



SCALE 3:2



2213254-1 AS SHOWN

LUMAWISE LED HOLDER Z50 LOW PROFILE

2213254-2	LUMAWISE LED HOLDER Z50 STANDARD PROFILE 1919
2213254-1	LUMAWISE LED HOLDER Z50 LOW PROFILE 1919
PART NUMBER	DESCRIPTION

THIS DRAWING IS A CONTROLLED DOCUMENT.

DIMENSIONS: mm	TOLERANCES UNLESS OTHERWISE SPECIFIED: 0 PLC ±- 1 PLC ±- 2 PLC ±- 3 PLC ±- 4 PLC ±- ANGLES ±- FINISH -
MATERIAL -	

DWN	M.V.ESSSEN	6-AUG-13
CHK	M.V.ESSSEN	6-AUG-13
APVD	O.I.FLJNSE	6-AUG-13
PRODUCT SPEC	108-133008	
APPLICATION SPEC	114-32048	
WEIGHT	-	
CUSTOMER DRAWING		

STE TE Connectivity			
NAME LUMAWISE LED HOLDER Z50 1919			
SIZE	CAGE CODE	DRAWING NO	RESTRICTED TO
A3	00779	C-2213254	-
SCALE 2:1		SHEET 1 OF 3	REV B1

THIS DRAWING IS UNPUBLISHED.

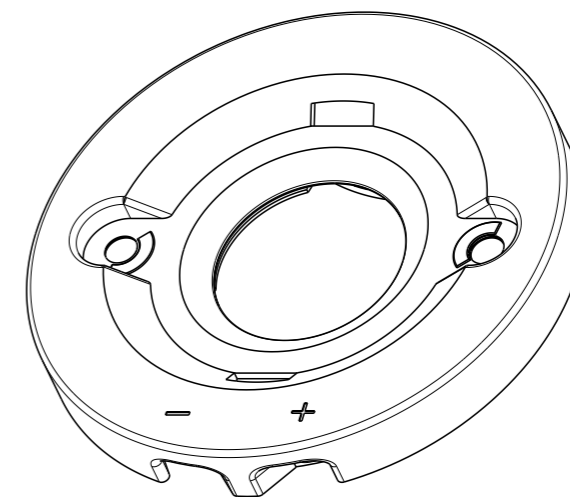
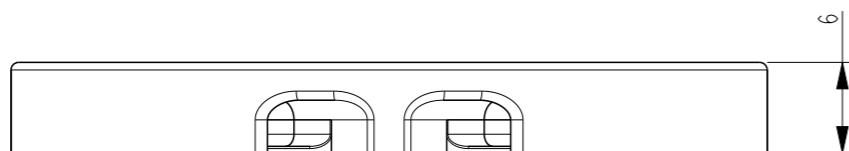
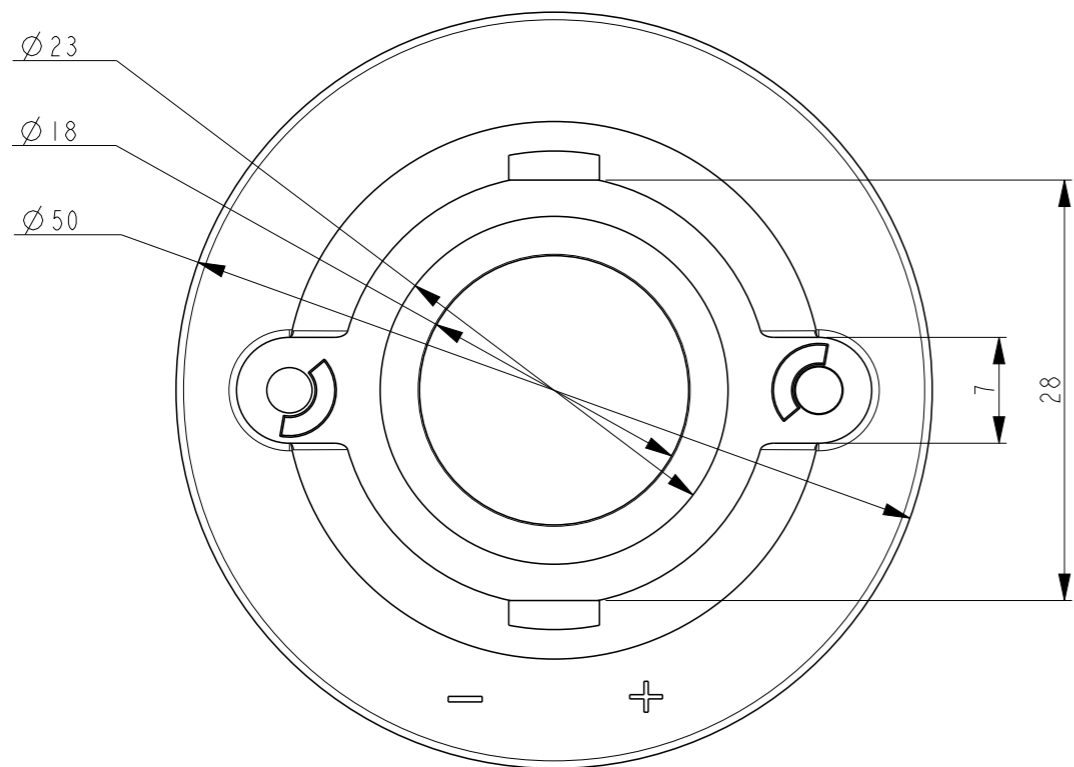
RELEASED FOR PUBLICATION

© COPYRIGHT - BY TYCO ELECTRONICS CORPORATION. ALL RIGHTS RESERVED.

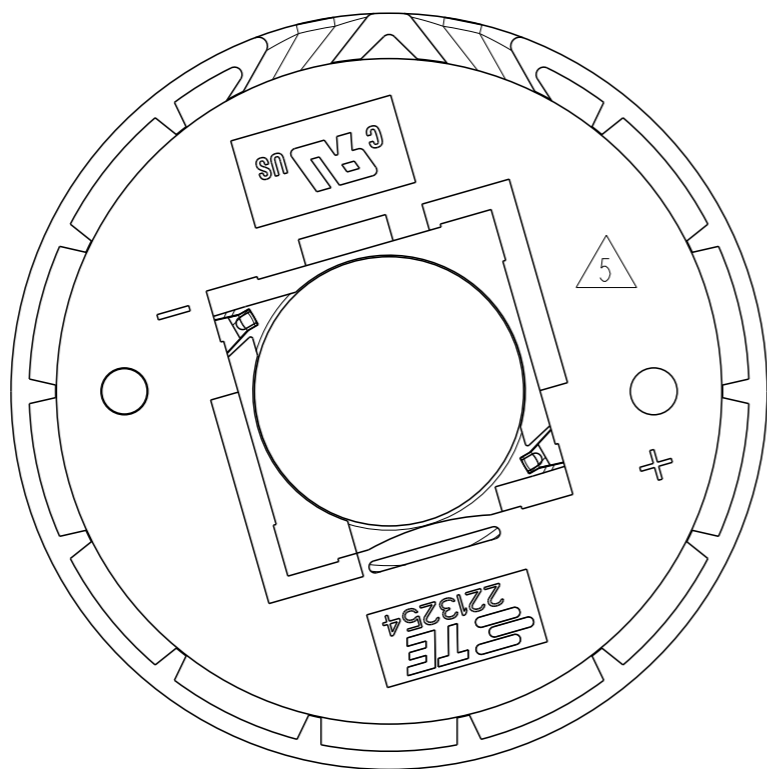
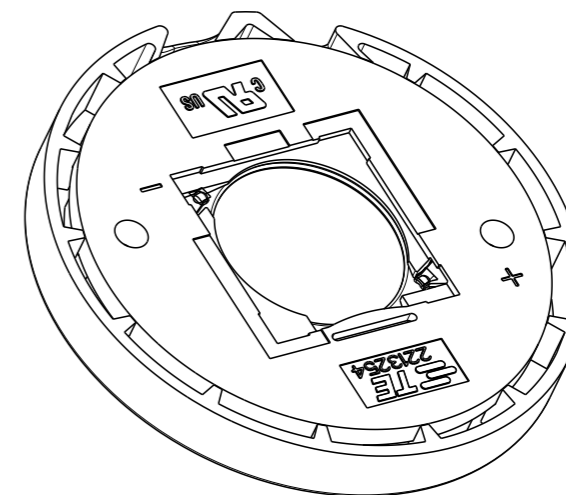
LOC DIST

REVISIONS

P	LTR	DESCRIPTION	DATE	DWN	APVD
	-	SEE SHEET 1	-	-	-



SCALE 3:2



2213254-2 AS SHOWN

LUMAWISE LED HOLDER Z50 STANDARD PROFILE

THIS DRAWING IS A CONTROLLED DOCUMENT.

DIMENSIONS:	TOLERANCES UNLESS OTHERWISE SPECIFIED:
mm	
	0 PLC ±-
	1 PLC ±-
	2 PLC ±-
	3 PLC ±-
	4 PLC ±-
	ANGLES ±-
MATERIAL	FINISH
-	-
-	-

DWN	M.V.ESSEN	6-AUG-13
CHK	M.V.ESSEN	6-AUG-13
APVD	O.I.FLJNSE	6-AUG-13
PRODUCT SPEC	108-133008	
APPLICATION SPEC	114-32048	
WEIGHT	-	
CUSTOMER DRAWING		

		TE Connectivity	
		NAME	
LUMAWISE LED HOLDER Z50		1919	
SIZE	CAGE CODE	DRAWING NO	RESTRICTED TO
A3	00779	C-2213254	-
SCALE 2:1		SHEET 2 OF 3	REV B1

THIS DRAWING IS UNPUBLISHED. RELEASED FOR PUBLICATION
 © COPYRIGHT - BY TYCO ELECTRONICS CORPORATION. ALL RIGHTS RESERVED.

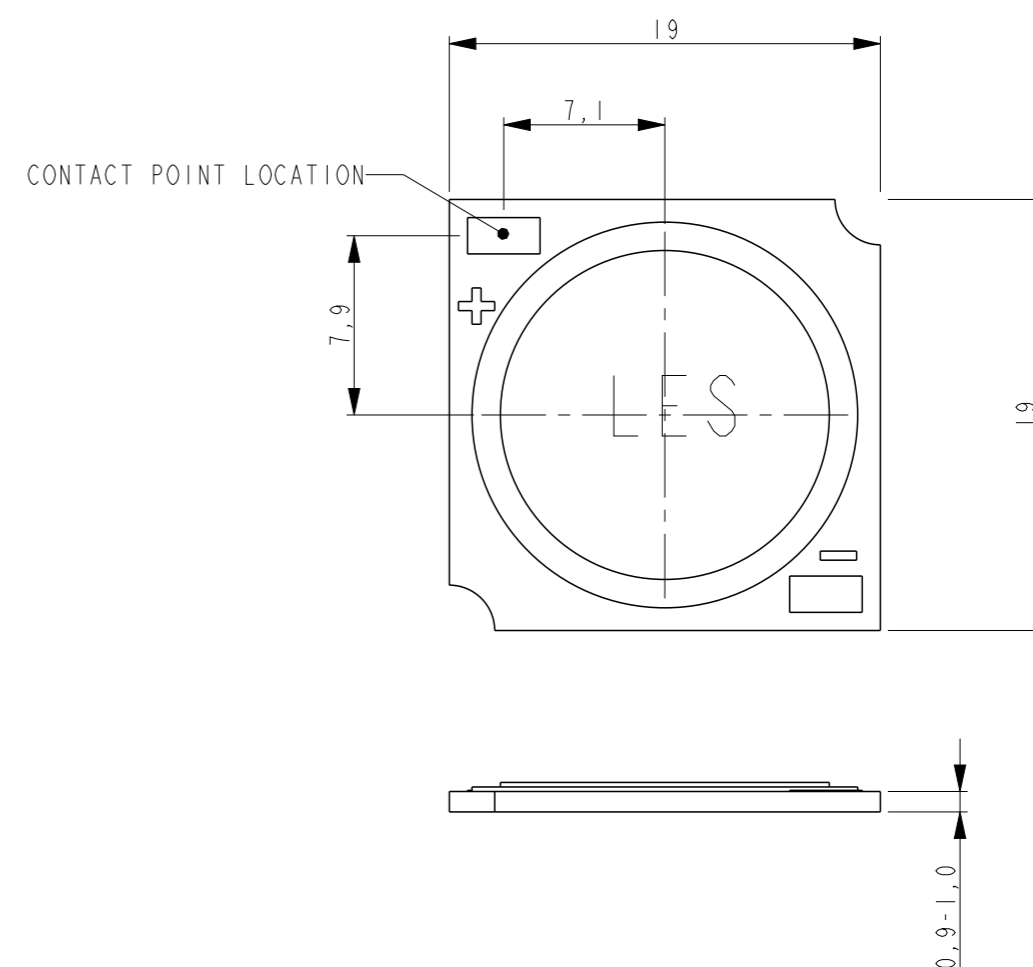
LOC	DIST	REVISIONS					
		P	LTR	DESCRIPTION	DATE	DWN	APVD
			-	SEE SHEET 1	-	-	-

RELEASED LEDS

NAME	TYPE	DATA SHEET	REVISION	TE PART NUMBERS
CITIZEN	CLL 030			2213254-1/-2
CITIZEN	CITIZEN CLL 030			2213254-1/-2
CITIZEN	CLL036-1205C1			2213254-1/-2
CITIZEN	CLL036-1206C1			2213254-1/-2
CITIZEN	CLL036-1208C1, REF.CE-P3080 04/15			2213254-1/-2
CITIZEN	CLU034			2213254-1/-2
CITIZEN	CLU036			2213254-1/-2
CITIZEN	CLU720			2213254-1/-2
CITIZEN	CLL032		CLL032-1212A5-403MIA2	2213254-1/-2
LEXTAR	LEXTAR NIMBUS 1500		E14.07.010	2213254-1/-2
SEOUL	SEOUL SBW2F1B			2213254-1/-2
SEOUL	SEOUL SBW3F1A			2213254-1/-2
SEOUL	SDW02F1C (ZC12)			2213254-1/-2
SEOUL	SDWX3F1C			2213254-1/-2
OSRAM	OSRAM S13 2 ND GEN.			2213254-1/-2
TRIDONIC	SLE-G5-LES15			2213254-1/-2
SEOUL SEMI	SDW02F1C (ZC12)		REV6.0, DEC 2, 2015	2213254-1/-2
PANASONIC	C14 1919		20150730	2213254-1/-2
BRIDGELUX	H15		DS83 REV. A (2/2016)	2213254-1/-2
BRIDGELUX	VI3D GEN 7 ARRAY		DS101 REV. C (07/2016)	2213254-1/-2
TRIDONIC	SLE-G6-LES15		JUNE 22ND 2016	2213254-1/-2
TRIDONIC	SLE-G6-LES17		JUNE 22ND 2016	2213254-1/-2
TRIDONIC	G6 LES 15 SNC/ADV		42614	2213254-1/-2
TRIDONIC	G6 LES 17 SNC/ADV/EXC		42614	2213254-1/-2
EDISON OPTO	2PHM30XWXXPI3001		29-JUL 2014, VERSION 3	2213254-1/-2
EVERLIGHT	EAHP1919/XUANI919			2213254-1/-2
LUMINUS	CHM-9-XH00		NOT FOUND	2213254-1/-2
LUMINUS	CXM-11-AC00		PDS-002279 REV 05	2213254-1/-2
LUMINUS	CHM-11-XH00		PDS-002624 REV 03	2213254-1/-2
LUMINUS	CLM-14 GEN 3		PDS-002819 REV 02	2213254-1/-2
LUMINUS	CXM-14 GEN 3		PDS-002820 REV 02	2213254-1/-2

THE SKETCH BELOW IS SHOWING THE NOMINAL LED COB DIMENSIONS TO MATCH WITH THE Z50 LED HOLDER 1919

FOR TECHNICAL DETAILS ABOUT A PROPER MATCH WITH A SPECIFIC LED COB ARRAY PLEASE CONTACT A REPRESENTATIVE AT TE-CONNECTIVITY



THIS DRAWING IS A CONTROLLED DOCUMENT.		DWN M.V.ESSEN 6-AUG-13	TE Connectivity	
DIMENSIONS: mm		CHK M.V.ESSEN 6-AUG-13		
TOLERANCES UNLESS OTHERWISE SPECIFIED:		APVD O.I.FIJNSE 6-AUG-13	NAME LUMAWISE LED HOLDER Z50 1919	
0 PLC ±-		PRODUCT SPEC 108-133008	RESTRICTED TO	
1 PLC ±-		APPLICATION SPEC 114-32048	SIZE A3	CAGE CODE 00779
2 PLC ±-		WEIGHT -	DRAWING NO C-2213254	SCALE 2:1
3 PLC ±-			SHEET 3 OF 3	REV B1
4 PLC ±-				
ANGLES ±-				
FINISH				
MATERIAL				



Компания «ЭлектроПласт» предлагает заключение долгосрочных отношений при поставках импортных электронных компонентов на взаимовыгодных условиях!

Наши преимущества:

- Оперативные поставки широкого спектра электронных компонентов отечественного и импортного производства напрямую от производителей и с крупнейших мировых складов;
- Поставка более 17-ти миллионов наименований электронных компонентов;
- Поставка сложных, дефицитных, либо снятых с производства позиций;
- Оперативные сроки поставки под заказ (от 5 рабочих дней);
- Экспресс доставка в любую точку России;
- Техническая поддержка проекта, помощь в подборе аналогов, поставка прототипов;
- Система менеджмента качества сертифицирована по Международному стандарту ISO 9001;
- Лицензия ФСБ на осуществление работ с использованием сведений, составляющих государственную тайну;
- Поставка специализированных компонентов (Xilinx, Altera, Analog Devices, Intersil, Interpoint, Microsemi, Aeroflex, Peregrine, Syfer, Eurofarad, Texas Instrument, Miteq, Cobham, E2V, MA-COM, Hittite, Mini-Circuits, General Dynamics и др.);

Помимо этого, одним из направлений компании «ЭлектроПласт» является направление «Источники питания». Мы предлагаем Вам помощь Конструкторского отдела:

- Подбор оптимального решения, техническое обоснование при выборе компонента;
- Подбор аналогов;
- Консультации по применению компонента;
- Поставка образцов и прототипов;
- Техническая поддержка проекта;
- Защита от снятия компонента с производства.



Как с нами связаться

Телефон: 8 (812) 309 58 32 (многоканальный)

Факс: 8 (812) 320-02-42

Электронная почта: org@eplast1.ru

Адрес: 198099, г. Санкт-Петербург, ул. Калинина, дом 2, корпус 4, литера А.