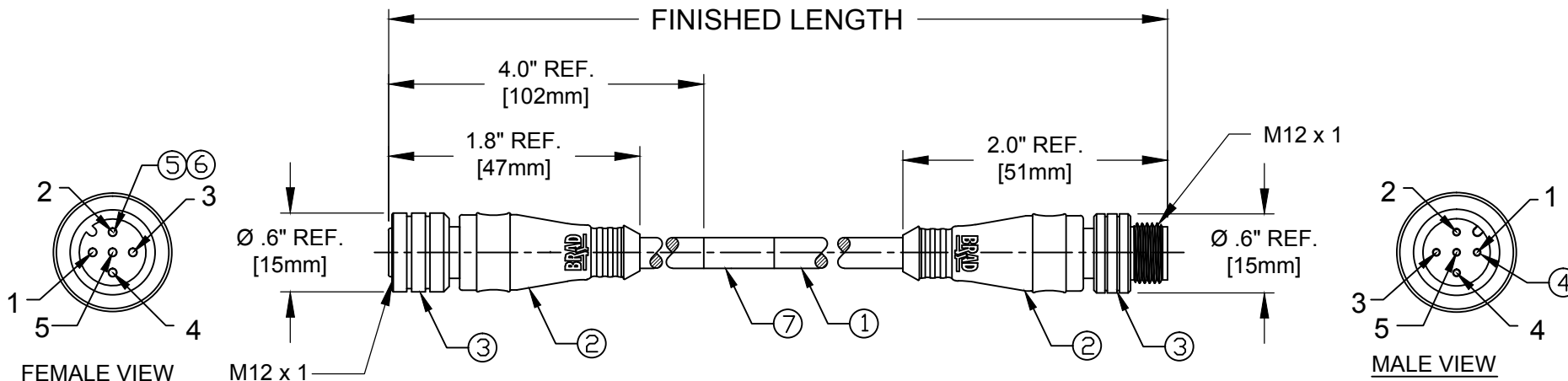


MATERIAL NUMBER	ENGINEERING NUMBER	FINISHED LENGTH
1200660426	885030A09M006	1" 11.6" +1.75" -0 [.6M +44.5 -0]
1200660427	885030A09M010	3' 3" +2.19" -0 [1M +55.6 -0]
1200660429	885030A09M020	6' 7" +3.50" -0 [2M +88.9 -0]
1200660431	885030A09M030	9' 10" +3.50" -0 [3M +88.9 -0]
1200660440	885030A09M100	32' 10" +12.50" -0 [10M +317.5 -0]

Ⓢ



- NOTES:
1. MATERIAL: SEE TABLE
 2. FINISHES: SEE TABLE
 3. ELECTRICAL DATA:
MAX. VOLTAGE: 250V AC/DC
MAX. CURRENT 4A
 4. ENVIRONMENTAL:
PROTECTION IP67 (WHEN MATED)
TEMPERATURE RANGE: -20°C TO 105°C
 5. WRAP LABEL IS MARKED WITH P/N, DATE CODE,
VOLTAGE & AMPERAGE.
 6. DIMS SHOWN ARE FOR REFERENCE
UNLESS NOTED OTHERWISE

885030A09M006

Wire type
22/5C AWG
YELLOW PVC

cable length
006----.6 Meters
010----1 Meter
100----10 Meter

1	BROWN	1
2	WHITE	2
3	BLUE	3
4	BLACK	4
5	GRAY	5

WIRING DIAGRAM

ITEM	DESCRIPTION	MATERIAL	FINISH
7	LABEL	VINYL	BLACK/YELLOW
6	INSERTS	NYLON	BLACK
5	SOCKET CONTACT	COPPER ALLOY	GOLD PLATED
4	PIN CONTACT	COPPER ALLOY	GOLD PLATED
3	M12 COUPLING NUTS	ZINC DIE-CAST	BLACK
2	OVERMOLDS	PVC	GRAY
1	DEVICENET DROP CABLE, 2P, SHLD	PVC JACKET	GRAY

ADD 2 & 3M PINS; CORRECT NOTES	9/19/16
EC NO: IPG2017-0304	DRWN: RSTONE
	CHKD: M ZIELIN
	APPR: BWOODMAN
REV	DESCRIPTION
C	

QUALITY SYMBOLS	GENERAL TOLERANCES (UNLESS SPECIFIED)
▽=0	mm INCH
▽/C=0	4 PLACES ±--- ±---
	3 PLACES ±--- ±---
	2 PLACES ±--- ±---
	1 PLACE ±--- ±---
	ANGULAR ± 5°
	DRAFT WHERE APPLICABLE MUST REMAIN WITHIN DIMENSIONS

DIMENSION STYLE	SCALE	DESIGN UNITS	THIRD ANGLE PROJECTION
IN/MM	NTS	INCH	
DRAWN BY	DATE	TITLE	
GGUSTAFS	2013/12/03	MICRO-CHANGE CORDSET	
CHECKED BY	DATE	5P MA/FE SINGLE KEY	
BWOODMAN	2009/07/29	#22/5C YELLOW PVC CABLE	
APPROVED BY	DATE	MOLEX INCORPORATED	
---	---	MATERIAL NO.	SHEET NO.
		SD-120066-007	1 OF 1
SIZE	THIS DRAWING CONTAINS INFORMATION THAT IS PROPRIETARY TO MOLEX INCORPORATED AND SHOULD NOT BE USED WITHOUT WRITTEN PERMISSION		
A			



Компания «ЭлектроПласт» предлагает заключение долгосрочных отношений при поставках импортных электронных компонентов на взаимовыгодных условиях!

Наши преимущества:

- Оперативные поставки широкого спектра электронных компонентов отечественного и импортного производства напрямую от производителей и с крупнейших мировых складов;
- Поставка более 17-ти миллионов наименований электронных компонентов;
- Поставка сложных, дефицитных, либо снятых с производства позиций;
- Оперативные сроки поставки под заказ (от 5 рабочих дней);
- Экспресс доставка в любую точку России;
- Техническая поддержка проекта, помощь в подборе аналогов, поставка прототипов;
- Система менеджмента качества сертифицирована по Международному стандарту ISO 9001;
- Лицензия ФСБ на осуществление работ с использованием сведений, составляющих государственную тайну;
- Поставка специализированных компонентов (Xilinx, Altera, Analog Devices, Intersil, Interpoint, Microsemi, Aeroflex, Peregrine, Syfer, Eurofarad, Texas Instrument, Miteq, Cobham, E2V, MA-COM, Hittite, Mini-Circuits, General Dynamics и др.);

Помимо этого, одним из направлений компании «ЭлектроПласт» является направление «Источники питания». Мы предлагаем Вам помощь Конструкторского отдела:

- Подбор оптимального решения, техническое обоснование при выборе компонента;
- Подбор аналогов;
- Консультации по применению компонента;
- Поставка образцов и прототипов;
- Техническая поддержка проекта;
- Защита от снятия компонента с производства.



Как с нами связаться

Телефон: 8 (812) 309 58 32 (многоканальный)

Факс: 8 (812) 320-02-42

Электронная почта: org@eplast1.ru

Адрес: 198099, г. Санкт-Петербург, ул. Калинина, дом 2, корпус 4, литера А.