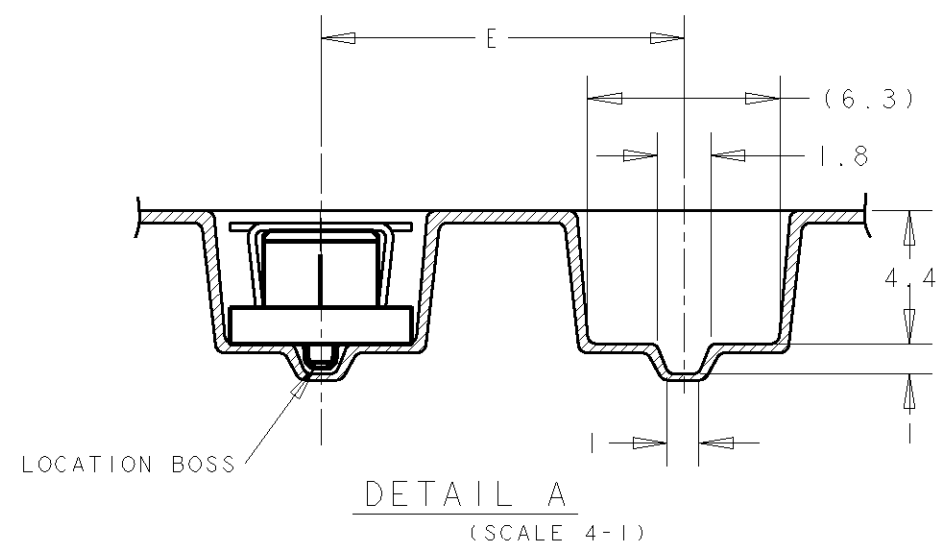
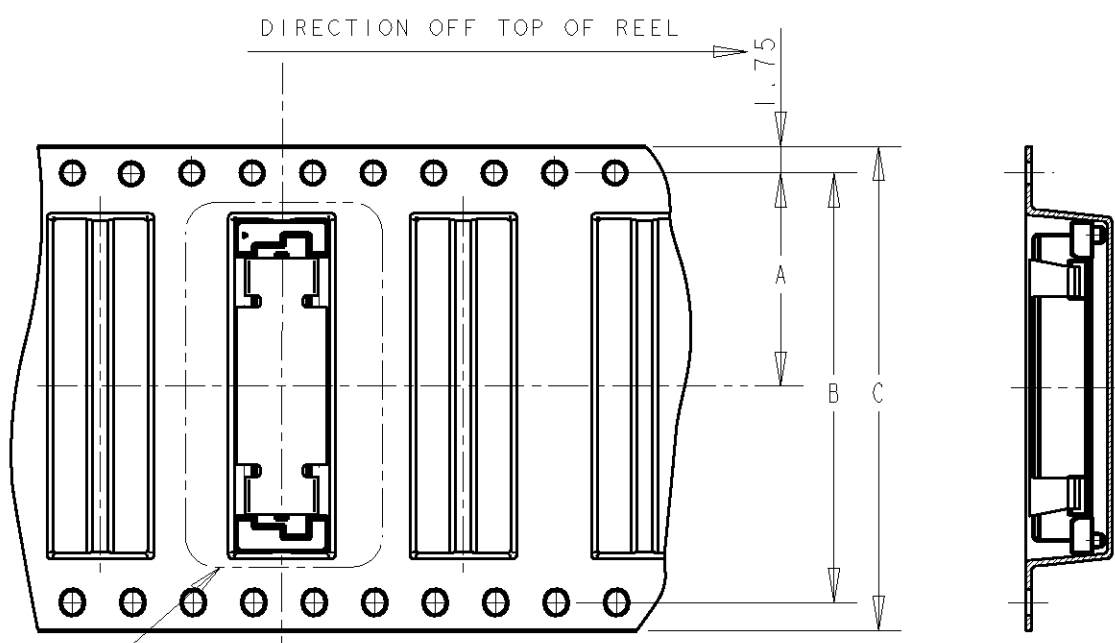


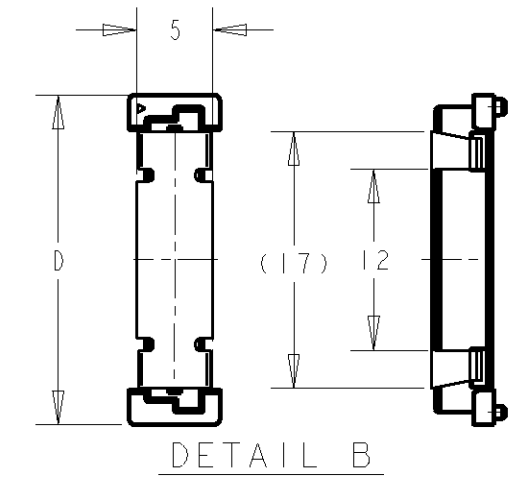
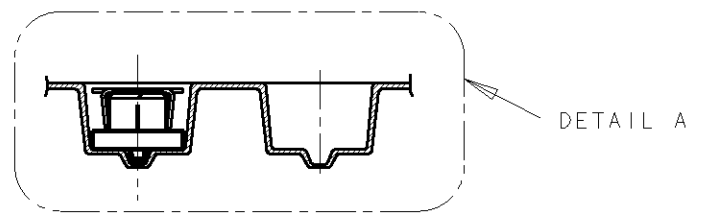
THIS DRAWING IS UNPUBLISHED. RELEASED FOR PUBLICATION .19
 © COPYRIGHT 19 BY AMP INCORPORATED. ALL RIGHTS RESERVED.

| LOC | DIST | REVISIONS | | | | |
|-----|------|--------------------|--------|-----|------|--|
| P | LTR | DESCRIPTION | DATE | DWN | APVD | |
| DY | - | 0 NPR FP00-0274-04 | 2NOV04 | LWY | VT | |

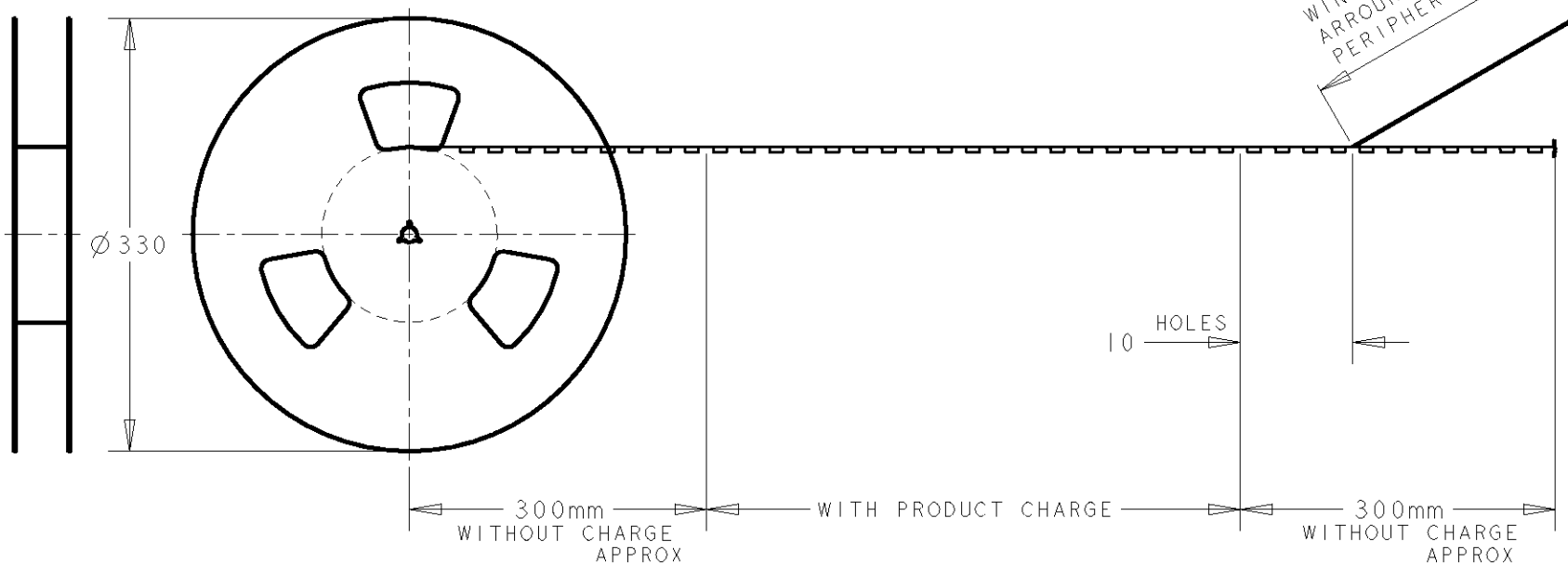
PROJ NO. XXX-XXX



DETAIL B



WINDING THE COVER TAPE
 AROUND THE OUTER
 PERIPHERY IN A TURN.



| | | | | | | | | | |
|----------------|------|----|------|----|------|------|-----|-----------|-----------|
| NOT AVAILABLE | | | 61.8 | | | | 140 | -6 | -6 |
| AVAILABLE | | | 53.8 | | | | 120 | -5 | -5 |
| NOT AVAILABLE | 700 | 16 | 45.8 | 72 | 68.4 | 34.2 | 100 | -4 | -4 |
| | | | 37.8 | 56 | 52.4 | 26.2 | 80 | -3 | -3 |
| | | | 29.8 | 44 | 40.4 | 20.2 | 60 | -2 | -2 |
| AVAILABLE | 1000 | 12 | 21.8 | 32 | 28.4 | 14.2 | 40 | 5177983-1 | 5179488-1 |
| TOOLING STATUS | QTY | E | D | C | B | A | POS | CONN P/N | PART NO. |

NOTE:
 1. THIS PRODUCT WAS COATED BY FLUX-PENTRATION
 -INHIDITING AGENT.

| | | | | | |
|---|--|--------------------|--|--|--|
| THIS DRAWING IS A CONTROLLED DOCUMENT FOR AMP INCORPORATED. IT IS SUBJECT TO CHANGE AND THE CONTROLLING ENGINEERING ORGANIZATION SHOULD BE CONTACTED FOR THE LATEST REVISION. | | DWN WYLEE | 2NOV04 | tyco Tyco Electronics Electronics Singapore Pte. Ltd. | |
| DIMENSIONS: mm | | CHK VINCENT TAN | NAME RECEPTACLE ASSEMBLY 5H TYPE (0.5 BOSS LENGTH) FOR FH 0.8B-T-B CONN, ON TAPING | | |
| TOLERANCES UNLESS OTHERWISE SPECIFIED: 0 PLC ±- 1 PLC ±0.2 2 PLC ±0.25 3 PLC ±0.3 4 PLC ±- ANGLES ±3° | | APVD ERIC TNG | DRAWING NO A3 00779 C-5179488 | | |
| MATERIAL - | | PRODUCT SPEC - | SCALE 2:1 SHEET 1 OF 1 REV 0 | | |
| FINISH - | | APPLICATION SPEC - | CUSTOMER DRAWING | | |
| | | WEIGHT - | | | |



Компания «ЭлектроПласт» предлагает заключение долгосрочных отношений при поставках импортных электронных компонентов на взаимовыгодных условиях!

Наши преимущества:

- Оперативные поставки широкого спектра электронных компонентов отечественного и импортного производства напрямую от производителей и с крупнейших мировых складов;
- Поставка более 17-ти миллионов наименований электронных компонентов;
- Поставка сложных, дефицитных, либо снятых с производства позиций;
- Оперативные сроки поставки под заказ (от 5 рабочих дней);
- Экспресс доставка в любую точку России;
- Техническая поддержка проекта, помощь в подборе аналогов, поставка прототипов;
- Система менеджмента качества сертифицирована по Международному стандарту ISO 9001;
- Лицензия ФСБ на осуществление работ с использованием сведений, составляющих государственную тайну;
- Поставка специализированных компонентов (Xilinx, Altera, Analog Devices, Intersil, Interpoint, Microsemi, Aeroflex, Peregrine, Syfer, Eurofarad, Texas Instrument, Miteq, Cobham, E2V, MA-COM, Hittite, Mini-Circuits, General Dynamics и др.);

Помимо этого, одним из направлений компании «ЭлектроПласт» является направление «Источники питания». Мы предлагаем Вам помощь Конструкторского отдела:

- Подбор оптимального решения, техническое обоснование при выборе компонента;
- Подбор аналогов;
- Консультации по применению компонента;
- Поставка образцов и прототипов;
- Техническая поддержка проекта;
- Защита от снятия компонента с производства.



Как с нами связаться

Телефон: 8 (812) 309 58 32 (многоканальный)

Факс: 8 (812) 320-02-42

Электронная почта: org@eplast1.ru

Адрес: 198099, г. Санкт-Петербург, ул. Калинина, дом 2, корпус 4, литера А.