

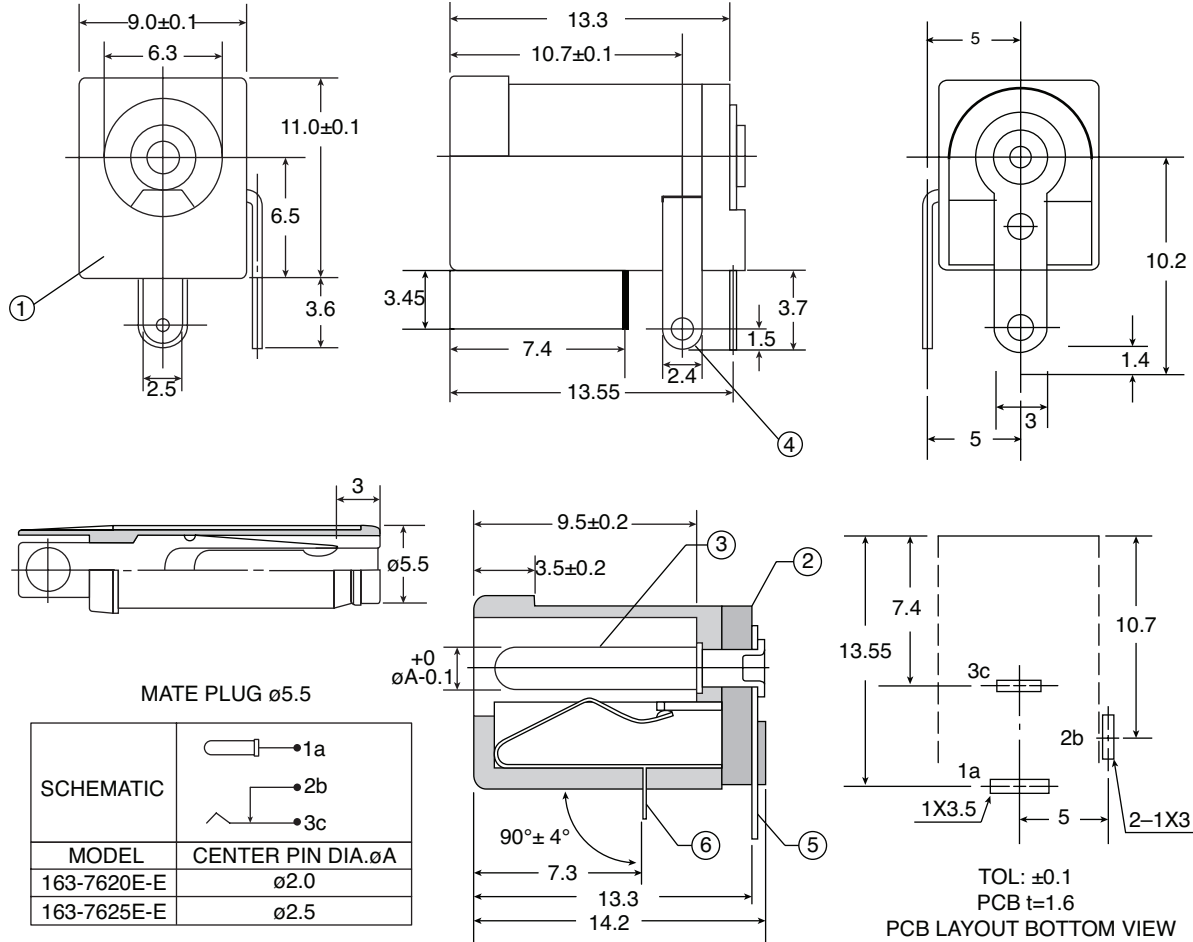
PC Mount DC Power Jacks

163-7620E-E, 163-7625E-E



PC Mount DC Power Jacks

DIMENSIONS: mm



No.	Part Name	Qty.	Specifications	Plated/Color
1	Housing	1	PBT+15%GF	Black
2	Back Cover	1	PBT+15%GF	Black
3	Center Pin	1	Brass	1st Cu 2~3μm 2nd Sn-Cu 3~4μm
4	Break Terminal	1	SPCC-SD	1st Cu 3~5μm 2nd Sn-Cu 3~5μm
5	Pin Terminal	1	SPCC-SD	1st Cu 3~5μm 2nd Sn-Cu 3~5μm
6	Spring Contact	1	Phosphor Bronze	1st Cu 2~3μm 2nd Ni 3~4μm
			Voltage: DC 12V	
			Current Rating: AC 2A	
			Operating Temp: -10°C to +80°C	
RoHS Compliant				

Date Last Revised: 03-12-13

Available from Mouser Electronics
1-800-346-6873 / www.mouser.com

KC-301411

Specifications are subject to change without notice. No liability or warranty implied by this information. Environmental compliance based on producer documentation.

163-7620E-E, 163-7625E-E



Компания «ЭлектроПласт» предлагает заключение долгосрочных отношений при поставках импортных электронных компонентов на взаимовыгодных условиях!

Наши преимущества:

- Оперативные поставки широкого спектра электронных компонентов отечественного и импортного производства напрямую от производителей и с крупнейших мировых складов;
- Поставка более 17-ти миллионов наименований электронных компонентов;
- Поставка сложных, дефицитных, либо снятых с производства позиций;
- Оперативные сроки поставки под заказ (от 5 рабочих дней);
- Экспресс доставка в любую точку России;
- Техническая поддержка проекта, помощь в подборе аналогов, поставка прототипов;
- Система менеджмента качества сертифицирована по Международному стандарту ISO 9001;
- Лицензия ФСБ на осуществление работ с использованием сведений, составляющих государственную тайну;
- Поставка специализированных компонентов (Xilinx, Altera, Analog Devices, Intersil, Interpoint, Microsemi, Aeroflex, Peregrine, Syfer, Eurofarad, Texas Instrument, Miteq, Cobham, E2V, MA-COM, Hittite, Mini-Circuits, General Dynamics и др.);

Помимо этого, одним из направлений компании «ЭлектроПласт» является направление «Источники питания». Мы предлагаем Вам помощь Конструкторского отдела:

- Подбор оптимального решения, техническое обоснование при выборе компонента;
- Подбор аналогов;
- Консультации по применению компонента;
- Поставка образцов и прототипов;
- Техническая поддержка проекта;
- Защита от снятия компонента с производства.



Как с нами связаться

Телефон: 8 (812) 309 58 32 (многоканальный)

Факс: 8 (812) 320-02-42

Электронная почта: org@eplast1.ru

Адрес: 198099, г. Санкт-Петербург, ул. Калинина, дом 2, корпус 4, литера А.