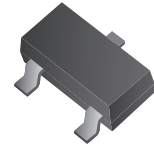


## CPDT-24V

RoHS Device

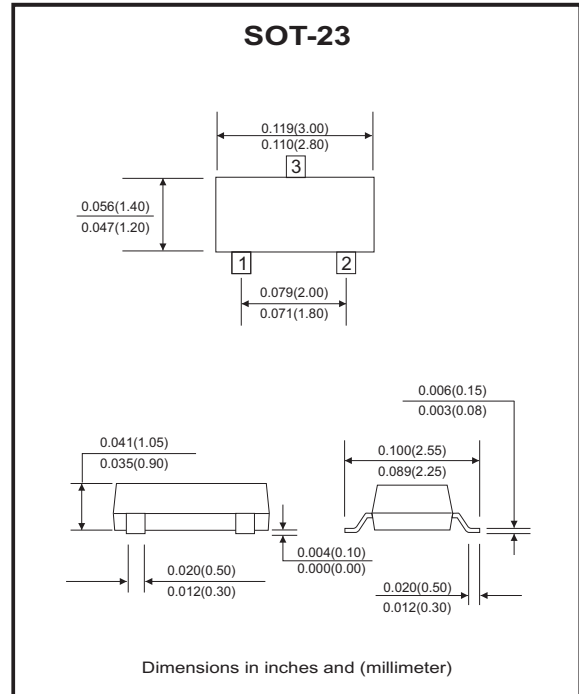
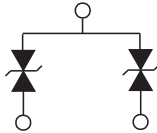


### Features

- Common anode ESD protection.
- IEC61000-4-2 Level 4 ESD protection.
- Surface mount package.
- High component density.

### Mechanical data

- Case: SOT-23 Standard package, molded plastic.
- Terminals: Tin plated, solderable per MIL-STD-750, method 2026.
- Marking code:E24
- Mounting position: Any.
- Weight: 0.0078 gram(approx.).



### Maximum Rating and Electrical Characteristics

(at TA=25°C unless otherwise noted)

| Parameter               | Conditions                                   | Symbol           | Min | Typ | Max     | Unit |
|-------------------------|----------------------------------------------|------------------|-----|-----|---------|------|
| Diode breakdown voltage | I <sub>R</sub> = 1mA                         | V <sub>BD</sub>  | 25  | 28  |         | V    |
| Leakage current         | V <sub>R</sub> = 24V                         | I <sub>L</sub>   |     | 0.1 | 2.0     | uA   |
| Junction capacitance    | V <sub>R</sub> = 0V, f = 1MHz                | C <sub>T</sub>   |     | 10  |         | pF   |
| ESD capability          | IEC 61000-4-2(air)<br>IEC 61000-4-2(contact) | ESD              |     |     | 16<br>8 | kV   |
| Clamping voltage        | I <sub>PP</sub> = 1A, T <sub>P</sub> =8/20us | V <sub>C</sub>   |     |     | 47      | V    |
| Peak pulse power        | T <sub>P</sub> =8/20us                       | P <sub>PP</sub>  |     |     | 47      | W    |
| Operation temperature   |                                              | T <sub>J</sub>   |     |     | 125     | °C   |
| Storage temperature     |                                              | T <sub>STG</sub> | -55 |     | 150     | °C   |

## RATING AND CHARACTERISTIC CURVES (CPDT-24V)

Fig. 1 - 8/20us Peak pulse current wave form acc. IEC 61000-4-5

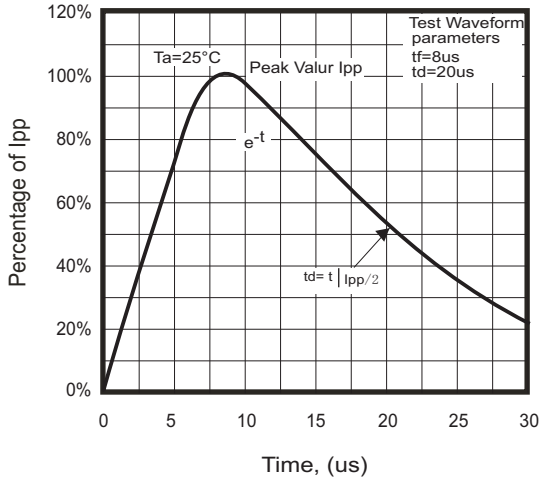


Fig. 2 - Reverse characteristics

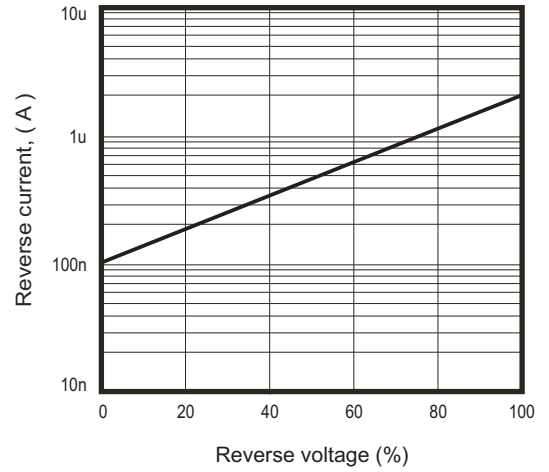


Fig.3 - Capacitance between terminals characteristics

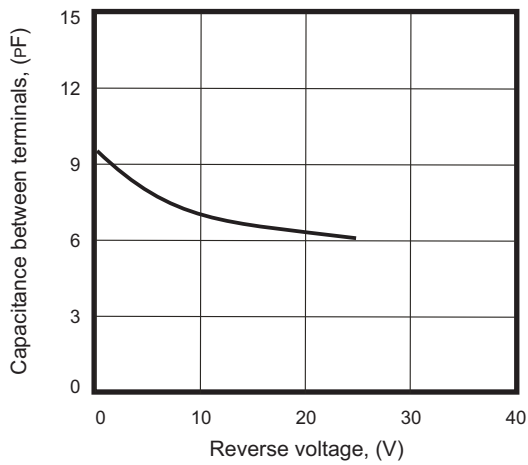
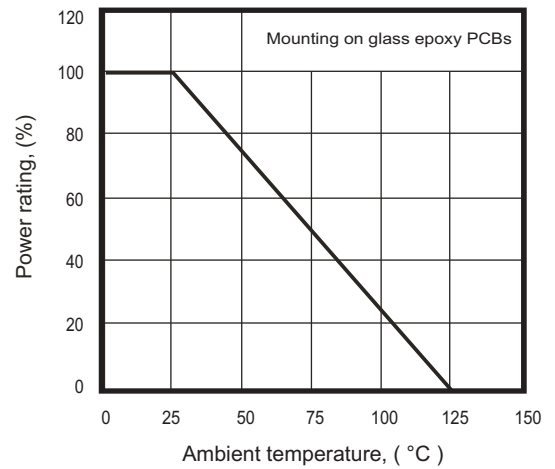
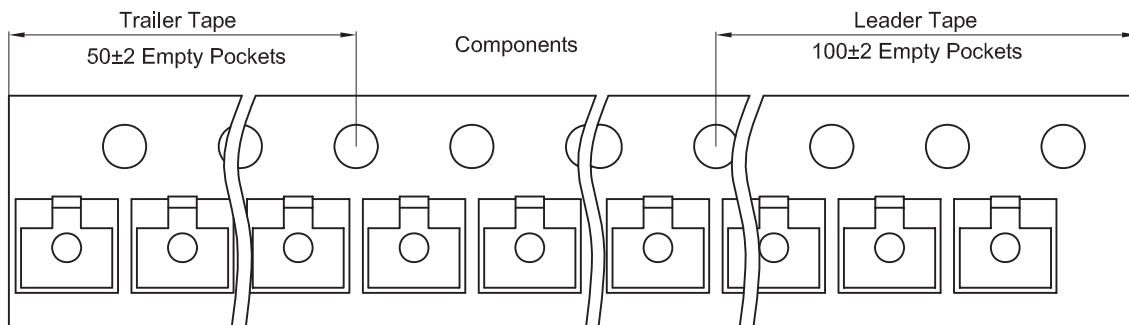
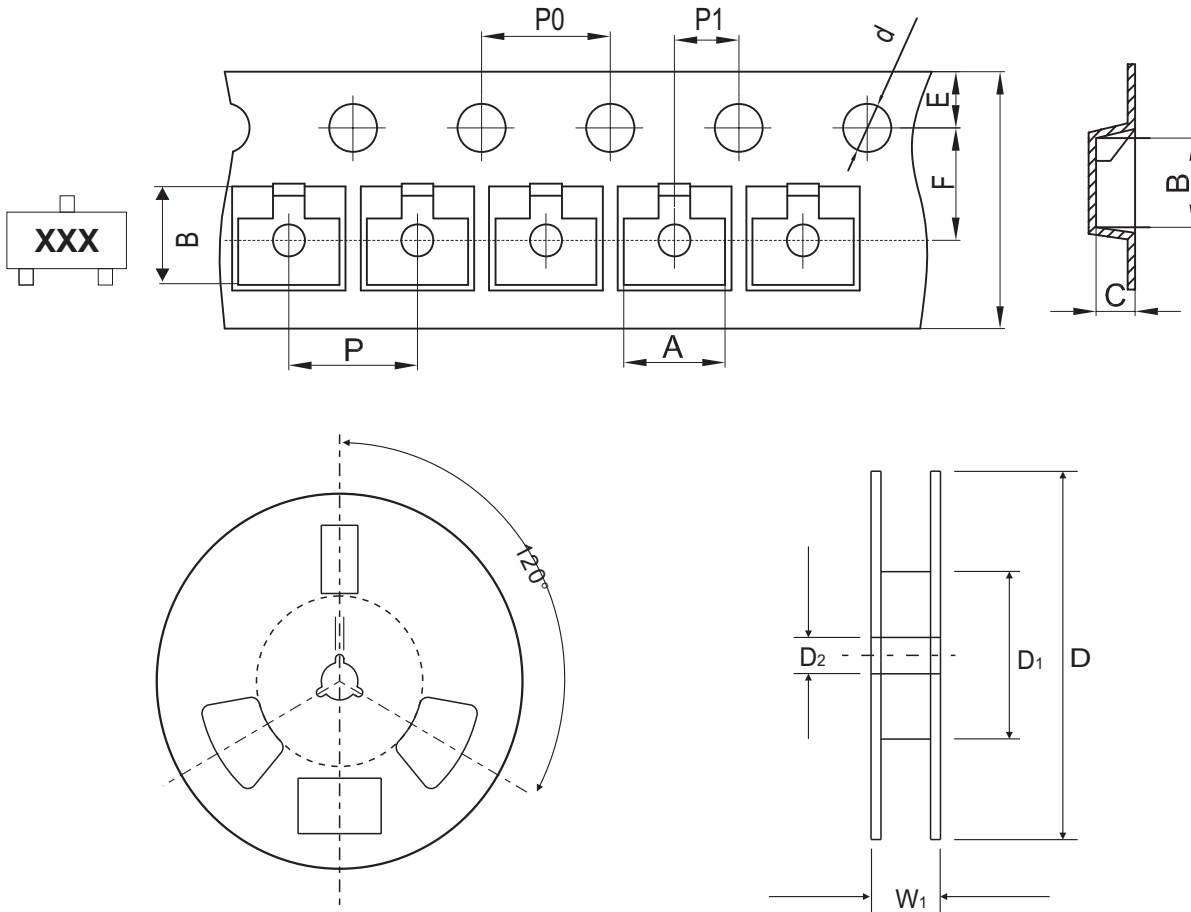


Fig.4 - Power rating derating curve



## Reel Taping Specification

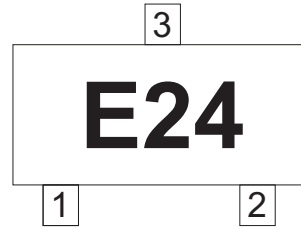


| SOT-23 | SYMBOL | A             | B             | C             | d             | D             | D1            | D2            |
|--------|--------|---------------|---------------|---------------|---------------|---------------|---------------|---------------|
|        | (mm)   | 3.15 ± 0.10   | 2.77 ± 0.10   | 1.22 ± 0.10   | 1.50 ± 0.10   | 178 ± 2.00    | 54.40 ± 1.00  | 13.00 ± 1.00  |
|        | (inch) | 0.124 ± 0.004 | 0.109 ± 0.004 | 0.048 ± 0.004 | 0.059 ± 0.004 | 7.008 ± 0.079 | 2.142 ± 0.039 | 0.512 ± 0.039 |

| SOT-23 | SYMBOL | E             | F             | P             | P0            | P1            | W                       | W1            |
|--------|--------|---------------|---------------|---------------|---------------|---------------|-------------------------|---------------|
|        | (mm)   | 1.75 ± 0.10   | 3.50 ± 0.10   | 4.00 ± 0.10   | 4.00 ± 0.10   | 2.00 ± 0.10   | 8.00 + 0.30 / - 0.10    | 12.30 ± 1.0   |
|        | (inch) | 0.069 ± 0.004 | 0.138 ± 0.004 | 0.157 ± 0.004 | 0.157 ± 0.004 | 0.079 ± 0.004 | 0.315 + 0.012 / - 0.004 | 0.484 ± 0.039 |

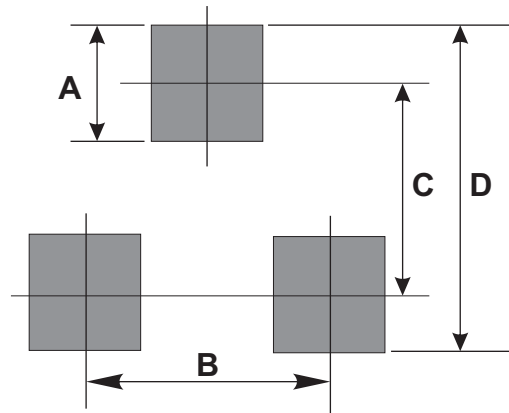
## Marking Code

| Part Number | Marking Code |
|-------------|--------------|
| CPDT-24V    | E24          |



## Suggested PAD Layout

| SIZE | SOT-23 |        |
|------|--------|--------|
|      | (mm)   | (inch) |
| A    | 0.80   | 0.031  |
| B    | 1.90   | 0.075  |
| C    | 2.02   | 0.080  |
| D    | 2.82   | 0.111  |



## Standard Packaging

| Case Type | REEL PACK    |                  |
|-----------|--------------|------------------|
|           | REEL ( pcs ) | Reel Size (inch) |
| SOT-23    | 3,000        | 7                |



Компания «ЭлектроПласт» предлагает заключение долгосрочных отношений при поставках импортных электронных компонентов на взаимовыгодных условиях!

Наши преимущества:

- Оперативные поставки широкого спектра электронных компонентов отечественного и импортного производства напрямую от производителей и с крупнейших мировых складов;
- Поставка более 17-ти миллионов наименований электронных компонентов;
- Поставка сложных, дефицитных, либо снятых с производства позиций;
- Оперативные сроки поставки под заказ (от 5 рабочих дней);
- Экспресс доставка в любую точку России;
- Техническая поддержка проекта, помощь в подборе аналогов, поставка прототипов;
- Система менеджмента качества сертифицирована по Международному стандарту ISO 9001;
- Лицензия ФСБ на осуществление работ с использованием сведений, составляющих государственную тайну;
- Поставка специализированных компонентов (Xilinx, Altera, Analog Devices, Intersil, Interpoint, Microsemi, Aeroflex, Peregrine, Syfer, Eurofarad, Texas Instrument, Miteq, Cobham, E2V, MA-COM, Hittite, Mini-Circuits, General Dynamics и др.);

Помимо этого, одним из направлений компании «ЭлектроПласт» является направление «Источники питания». Мы предлагаем Вам помощь Конструкторского отдела:

- Подбор оптимального решения, техническое обоснование при выборе компонента;
- Подбор аналогов;
- Консультации по применению компонента;
- Поставка образцов и прототипов;
- Техническая поддержка проекта;
- Защита от снятия компонента с производства.



#### Как с нами связаться

**Телефон:** 8 (812) 309 58 32 (многоканальный)

**Факс:** 8 (812) 320-02-42

**Электронная почта:** [org@eplast1.ru](mailto:org@eplast1.ru)

**Адрес:** 198099, г. Санкт-Петербург, ул. Калинина, дом 2, корпус 4, литера А.