

MICRO SWITCH
 FREEPORT ILLINOIS U.S.A.
 A DIVISION OF HONEYWELL
 FED. MFG. CODE 91929

SWITCH - TOGGLE

CATALOG LISTING
112TW1-70 SERIES
CHART 1

THIS DRAWING COVERS A PROPRIETARY ITEM AND IS THE PROPERTY OF MICRO SWITCH, A DIVISION OF HONEYWELL. THIS DRAWING IS NOT TO BE COPIED OR USED WITHOUT THE APPROVAL OF MICRO SWITCH.

CATALOG LISTING

AVAILABLE LOCKING COMBINATIONS FOR CONFIGURATION SEE LETTERING DETAILS

STYLE NUMBER

ELECTRICAL DATA

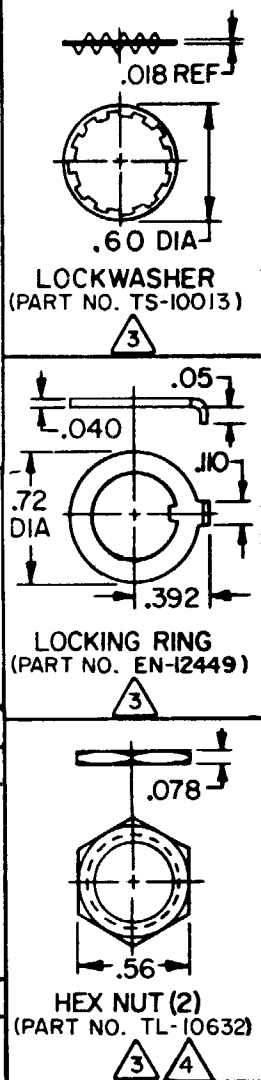
28 VDC & 125 VAC
 5 AMP RES
 2 AMP IND
 1 AMP LAMP

112 TW-70
 112 TW-70

E, L, N

1
 2

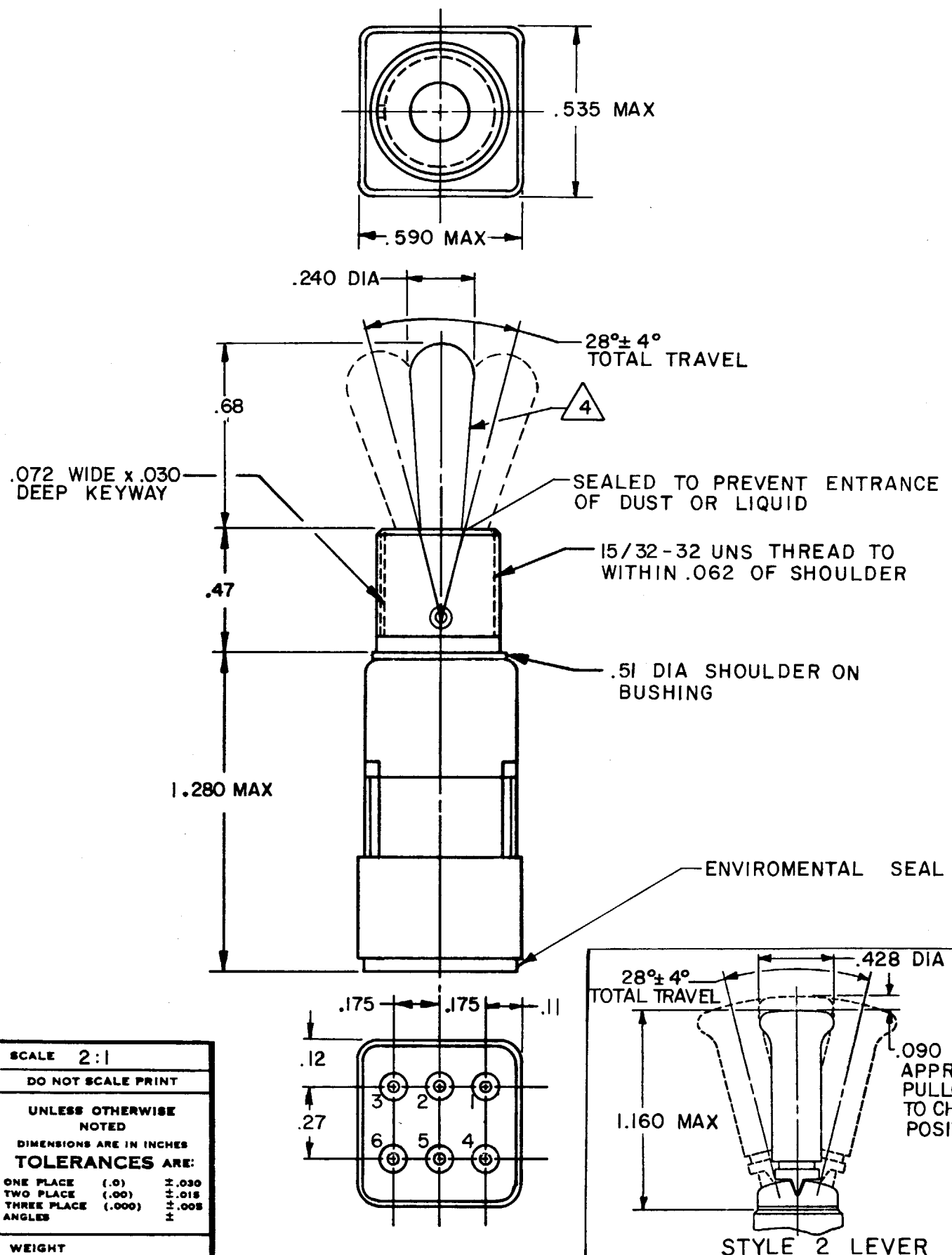
"A" LOCKED IN THREE POSITIONS	"B" LOCKED IN CENTER AND EXTREME POSITION (KEYWAY SIDE)	"D" LOCKED OUT OF CENTER POSITION	"E" LOCKED IN CENTER POSITION	"F" LOCKED IN EXTREME POSITION (OPPOSITE KEYWAY)
"G" LOCKED IN EXTREME POSITION (KEYWAY SIDE)	"H" LOCKED OUT OF CENTER AND EXTREME POSITION (KEYWAY SIDE)	"J" LOCKED OUT OF CENTER AND EXTREME POSITION (OPPOSITE KEYWAY)	"K" LOCKED IN CENTER AND EXTREME POSITION (OPPOSITE KEYWAY)	"L" LOCKED OUT OF EXTREME POSITION (KEYWAY SIDE)
"M" LOCKED OUT OF AND INTO EXTREME POSITION (OPPOSITE KEYWAY)	"N" LOCKED OUT OF EXTREME POSITION (OPPOSITE KEYWAY)	"P" LOCKED OUT OF AND INTO EXTREME POSITION (KEYWAY SIDE)		



CIRCUIT MADE WITH TOGGLE LEVER IN

KEYWAY SIDE	CENTER	OPPOSITE KEYWAY
MOMENTARY POSITION	MAINTAINED POSITION	MOMENTARY POSITION

112TW1-70 SERIES CHART 1
 DRAWING NUMBER
 ISSUE
 REVISIONS
 A CO 50565
 12 DEC 81
 B CO 53417
 WJM 27 JUL 83
 C CO54350
 KJS 31 MAR 84
 D CO 55602
 WJM 5 JUL 84
 DWG 085 2073348
 E
 CSL 18 SEP 92
 F RE-INS PR-21132
 DAW 24 MAY 94
 CHECK
 S J B 19 DEC 78
 G J H 21 DEC 78
 FO-22851
 DRAWN
 CHECK
 REPLACES
 RELEASE NO. PR-7564



SCALE 2:1
 DO NOT SCALE PRINT
 UNLESS OTHERWISE NOTED
 DIMENSIONS ARE IN INCHES
TOLERANCES ARE:
 ONE PLACE (.0) ±.030
 TWO PLACE (.00) ±.018
 THREE PLACE (.000) ±.008
 ANGLES ±
 WEIGHT

NOTES

- 1 - TERMINATION WILL ACCEPT CRIMP CONTACT CONFORMING TO M39029/1-101
 - 2 - SWITCH DESIGNED TO CONFORM TO MS 277 021 EXCEPT TERMINATION LENGTH AND WEIGHT
- FURNISHED UNASSEMBLED
 MATTE FINISH
 SUFFIX MUST BE ADDED FOR DESIRED TYPE TOGGLE LOCKING

MICRO SWITCH

FREEDPORT ILLINOIS U.S.A.
A DIVISION OF HONEYWELL

FED. MFG. CODE 91929

SWITCH - TOGGLE

CATALOG LISTING
112TW1-70 SERIES

CHART 1

THIS DRAWING COVERS A PROPRIETARY ITEM AND IS THE PROPERTY OF MICRO SWITCH, A DIVISION OF HONEYWELL. THIS DRAWING IS NOT TO BE COPIED OR USED WITHOUT THE APPROVAL OF MICRO SWITCH.

CATALOG LISTING

AVAILABLE LOCKING COMBINATIONS FOR CONFIGURATION SEE LETTERING DETAILS

STYLE NUMBER

ELECTRICAL DATA

28 VDC & 125 VAC
5 AMP RES
2 AMP IND
1 AMP LAMP

112 TW-70

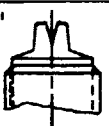
1

112 TW-70

E, L, N

2

"A"



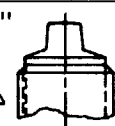
LOCKED IN THREE POSITIONS

"B"



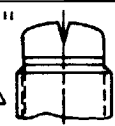
LOCKED IN CENTER AND EXTREME POSITION (KEYWAY SIDE)

"D"



LOCKED OUT OF CENTER POSITION

"E"



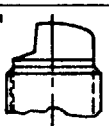
LOCKED IN CENTER POSITION

"F"



LOCKED IN EXTREME POSITION (OPPOSITE KEYWAY)

"G"



LOCKED IN EXTREME POSITION (KEYWAY SIDE)

"H"



LOCKED OUT OF CENTER AND EXTREME POSITION (KEYWAY SIDE)

"J"



LOCKED OUT OF CENTER AND EXTREME POSITION (OPPOSITE KEYWAY)

"K"



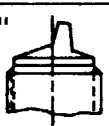
LOCKED IN CENTER AND EXTREME POSITION (OPPOSITE KEYWAY)

"L"



LOCKED OUT OF EXTREME POSITION (KEYWAY SIDE)

"M"



LOCKED OUT OF AND INTO EXTREME POSITION (OPPOSITE KEYWAY)

"N"

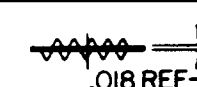


LOCKED OUT OF EXTREME POSITION (OPPOSITE KEYWAY)

"P"



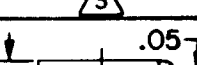
LOCKED OUT OF AND INTO EXTREME POSITION (KEYWAY SIDE)



.018 REF
.60 DIA

LOCKWASHER (PART NO. TS-10013)

3



.05
.040
.10
.72 DIA
.392

LOCKING RING (PART NO. EN-12449)

3



.078



.56
HEX NUT (2) (PART NO. TL-10632)

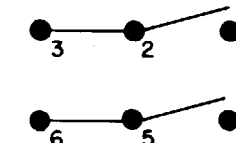
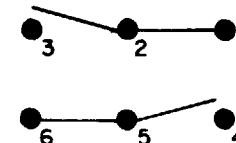
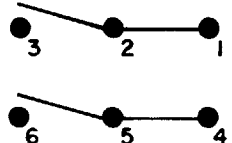
3 4

CIRCUIT MADE WITH TOGGLE LEVER IN

KEYWAY SIDE

CENTER

OPPOSITE KEYWAY



MOMENTARY POSITION

MAINTAINED POSITION

MOMENTARY POSITION

112TW1-70 SERIES CHART 1

DRAWING NUMBER

ISSUE

X 7

3 3

CHECK

REVISIONS

A	CO	50565
B	CO	53417
C	CO	55602
D	CO	55602
E	CO	55602
F	CO	55602

CHECK

CHECK

CHECK

CHECK

CHECK

CHECK

CHECK

CHECK

CHECK

CHECK

CHECK

CHECK

CHECK

CHECK

CHECK

CHECK

CHECK

SCALE 2:1

DO NOT SCALE PRINT

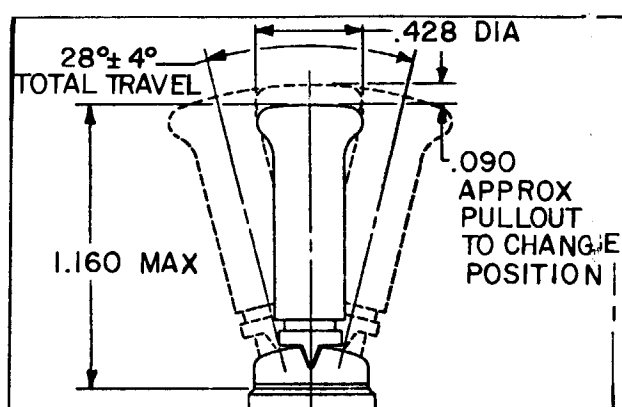
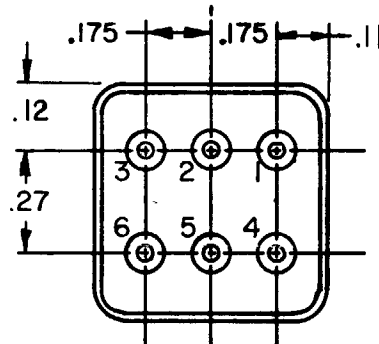
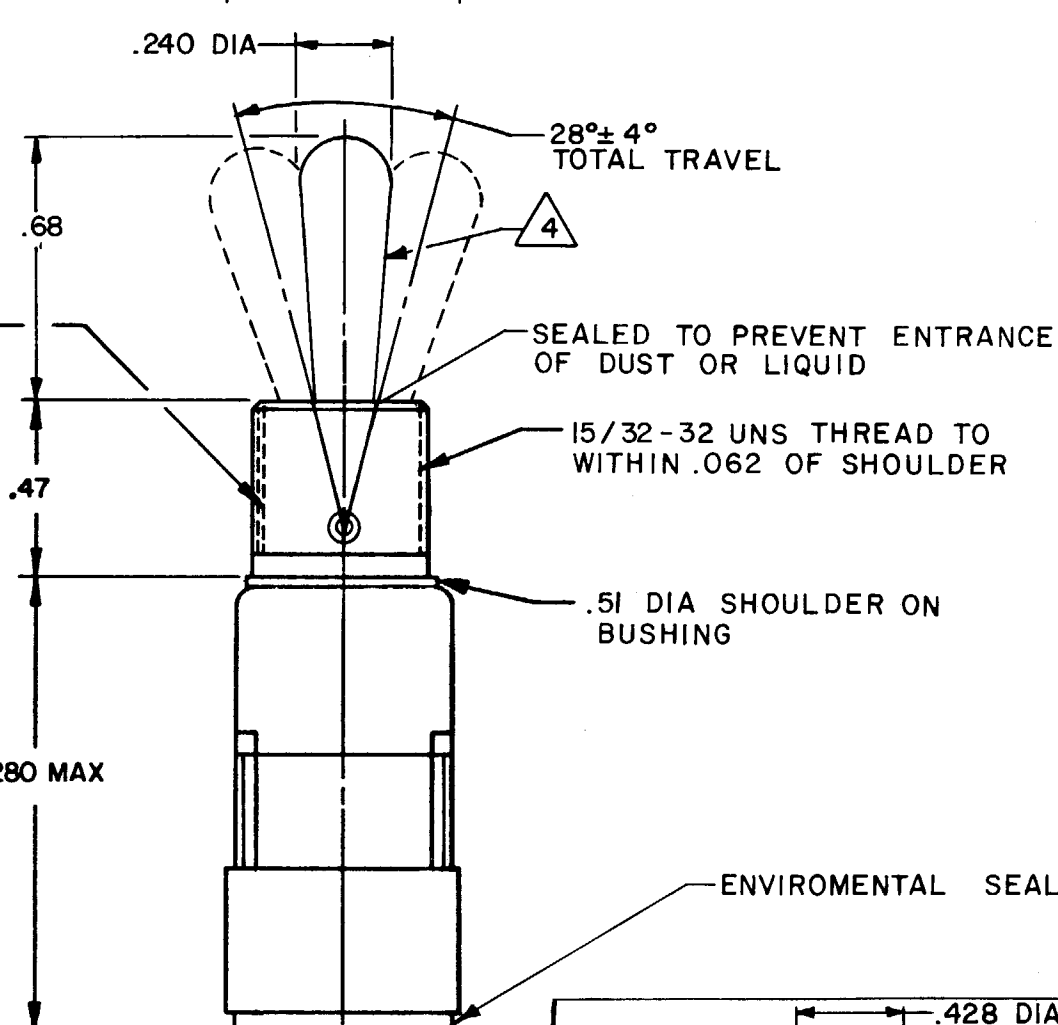
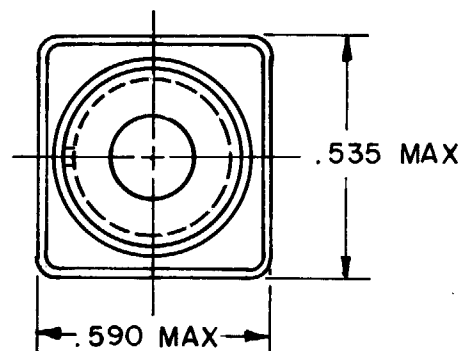
UNLESS OTHERWISE NOTED

DIMENSIONS ARE IN INCHES

TOLERANCES ARE:

ONE PLACE	(.0)	±.030
TWO PLACE	(.00)	±.018
THREE PLACE	(.000)	±.008
ANGLES		±

WEIGHT



STYLE 2 LEVER

NOTES

- 1 - TERMINATION WILL ACCEPT CRIMP CONTACT CONFORMING TO M39029/1-101
- 2 - SWITCH DESIGNED TO CONFORM TO MS 277 021 EXCEPT TERMINATION LENGTH AND WEIGHT
- 3 - FURNISHED UNASSEMBLED
- 4 - MATTE FINISH
- 5 - SUFFIX MUST BE ADDED FOR DESIRED TYPE TOGGLE LOCKING

3 4 5



Компания «ЭлектроПласт» предлагает заключение долгосрочных отношений при поставках импортных электронных компонентов на взаимовыгодных условиях!

Наши преимущества:

- Оперативные поставки широкого спектра электронных компонентов отечественного и импортного производства напрямую от производителей и с крупнейших мировых складов;
- Поставка более 17-ти миллионов наименований электронных компонентов;
- Поставка сложных, дефицитных, либо снятых с производства позиций;
- Оперативные сроки поставки под заказ (от 5 рабочих дней);
- Экспресс доставка в любую точку России;
- Техническая поддержка проекта, помощь в подборе аналогов, поставка прототипов;
- Система менеджмента качества сертифицирована по Международному стандарту ISO 9001;
- Лицензия ФСБ на осуществление работ с использованием сведений, составляющих государственную тайну;
- Поставка специализированных компонентов (Xilinx, Altera, Analog Devices, Intersil, Interpoint, Microsemi, Aeroflex, Peregrine, Syfer, Eurofarad, Texas Instrument, Miteq, Cobham, E2V, MA-COM, Hittite, Mini-Circuits, General Dynamics и др.);

Помимо этого, одним из направлений компании «ЭлектроПласт» является направление «Источники питания». Мы предлагаем Вам помощь Конструкторского отдела:

- Подбор оптимального решения, техническое обоснование при выборе компонента;
- Подбор аналогов;
- Консультации по применению компонента;
- Поставка образцов и прототипов;
- Техническая поддержка проекта;
- Защита от снятия компонента с производства.



Как с нами связаться

Телефон: 8 (812) 309 58 32 (многоканальный)

Факс: 8 (812) 320-02-42

Электронная почта: org@eplast1.ru

Адрес: 198099, г. Санкт-Петербург, ул. Калинина, дом 2, корпус 4, литера А.