

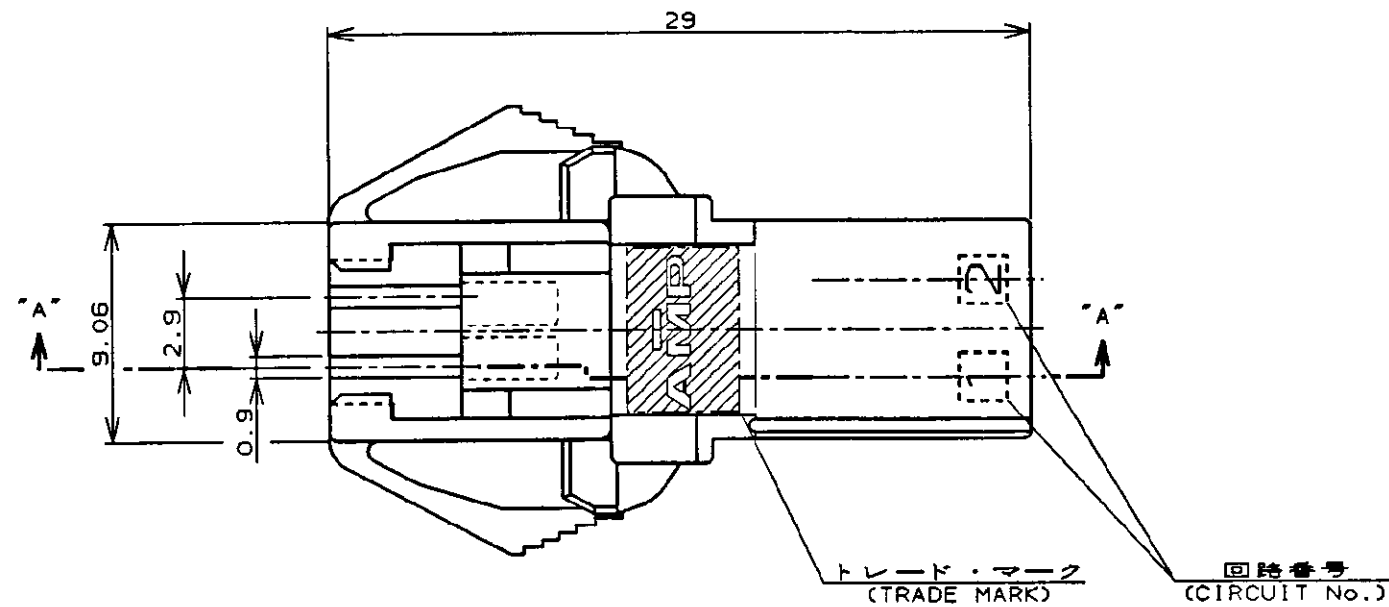
NUMBER C-176292



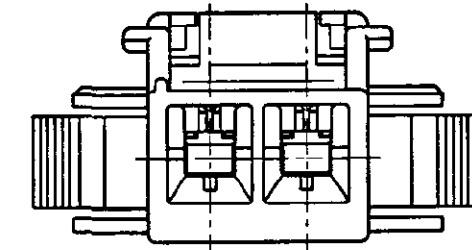
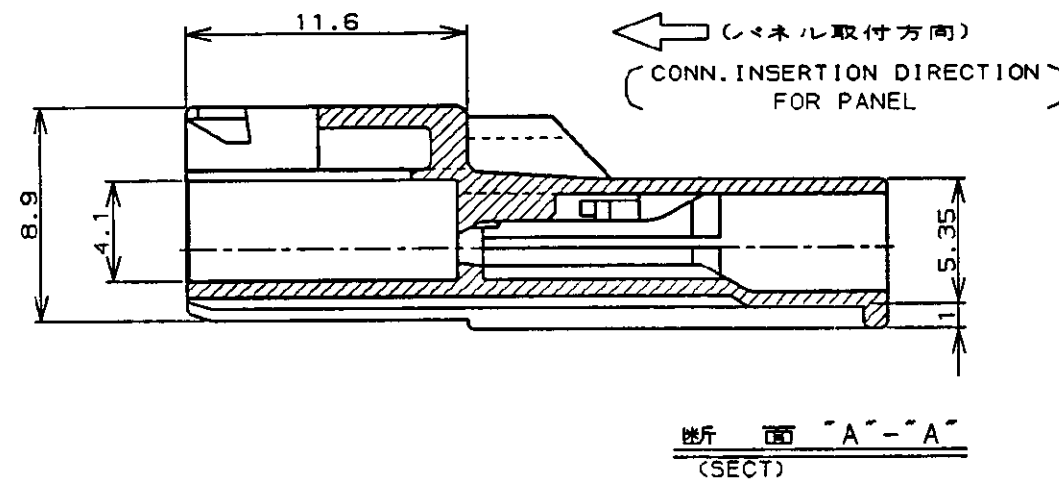
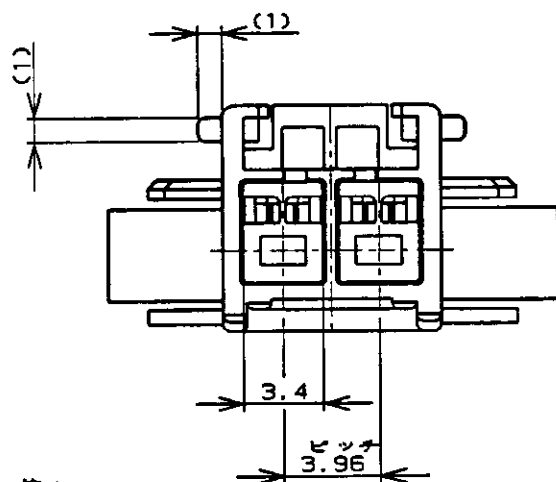
METRIC

単位: mm DIMENSIONS IN MM. DO NOT SCALE PRINT

PRINT DIST



パネル取付寸法 FIG 1
(RECOMMENDED PANEL OPENING DIMENSION)



- 数:
- 適用製品規格: 108-5302
 - 適用コンタクト型番
タブ・コンタクト: 175150-□(※20-※16AWG)
175149-□(※26-※22AWG)
 - 嵌合相手側製品型番
プラグ・ハウジング: 176271-□
リセ・コンタクト: 175152-□(※20-※16AWG)
175151-□(※26-※22AWG)
 - 取扱説明書: IS-503J
 - 適用パネル厚: 0.8-2.0 (FIG 1参照)
 - 金属パネルの場合、コネクタ取付方向をパンチ加工方向にしてください。
 - プラスチック、パネルの場合、先端部にRなき様御配慮ください。

NOTES

- PRODUCT SPEC, 108-5302
- APPLICABLE CONTACT P/N
TAB CONTACT: 175150-□(※20-※16AWG)
175149-□(※26-※22AWG)
- MATING CONN. P/N
PLUG HSG: 176271-□
REC CONTACT: 175152-□(※20-※16AWG)
175151-□(※26-※22AWG)
- INSTRUCTION SHEET: IS-503J
- APPLICABLE PANEL THICKNESS: 0.8-2.0 (SEE FIG 1)
- INSERT CONN. FROM PRESS DIRECTION SIDE FOR METAL PANEL.
- EDGE OF THICKNESS WAY MUST NOT ROUND FOR MOLDED PANEL.

黒 (BLACK)	2	176292-9
青 (BLUE)	↑	↑ -6
黄 (YELLOW)	↑	↑ -4
赤 (RED)	↓	↓ -2
自然色 (NATURAL)	2	176292-1
ハウジング色調 (HOUSING COLOR)	極数 (Pos.)	型番 (P/N)

Copyright ©19 年		Copyright ©19 年		AMP (Japan), LTD.		AMP		東京エー・エム・ピー株式会社	
東京エー・エム・ピー株式会社		東京エー・エム・ピー株式会社		ALL RIGHTS RESERVED.		Tokyo, Japan			
指定電線径範囲 (WIRE RANGE)		被覆外径 (INSULATION DIA.)		名称 (NAME) AMPユニバーサルパワーコネクタ 2極					
mm ² (AWG)		mmφ		3.96mmピッチキャップ・ハウジング (パネル取付タイプ)					
B 改訂 FJ00-4512-96		材料 (MATERIAL)		AMP UNIVERSAL POWER CONN. 3.96 mm PITCH CAP HOUSING 2 Pos (PANEL MOUNT)					
A 改訂 (J-12865) Y.N.M.S. 11/19 '90		仕上 (FINISH)		一般公差					
O 作成 (J-12453) Y.N.M.S. 4/12 '90		6/6 ナイロン (UL94V-0)		10mm以下: ±0.2		SIZE LOC 番号 (No.)		A3 J C-176292	
LTR 変更 (REVISION RECORD)		DR. 4/12 '90 Y. NARISAWA		10mm以上 30mm以下: ±0.25		尺度 (SCALE)		REV. B SHEET 1 OF 1	
DR. 11/19 '90		DE. 4/12 '90 M. SHINDO		30mm以上 100mm以下: ±0.3		REV.		N. ONOUE	
CHK. 11/19 '90 Y. FUJITA		APP. 11/20 '90		角 度: ±3°		SHEET		1 OF 1	



Компания «ЭлектроПласт» предлагает заключение долгосрочных отношений при поставках импортных электронных компонентов на взаимовыгодных условиях!

Наши преимущества:

- Оперативные поставки широкого спектра электронных компонентов отечественного и импортного производства напрямую от производителей и с крупнейших мировых складов;
- Поставка более 17-ти миллионов наименований электронных компонентов;
- Поставка сложных, дефицитных, либо снятых с производства позиций;
- Оперативные сроки поставки под заказ (от 5 рабочих дней);
- Экспресс доставка в любую точку России;
- Техническая поддержка проекта, помощь в подборе аналогов, поставка прототипов;
- Система менеджмента качества сертифицирована по Международному стандарту ISO 9001;
- Лицензия ФСБ на осуществление работ с использованием сведений, составляющих государственную тайну;
- Поставка специализированных компонентов (Xilinx, Altera, Analog Devices, Intersil, Interpoint, Microsemi, Aeroflex, Peregrine, Syfer, Eurofarad, Texas Instrument, Miteq, Cobham, E2V, MA-COM, Hittite, Mini-Circuits, General Dynamics и др.);

Помимо этого, одним из направлений компании «ЭлектроПласт» является направление «Источники питания». Мы предлагаем Вам помощь Конструкторского отдела:

- Подбор оптимального решения, техническое обоснование при выборе компонента;
- Подбор аналогов;
- Консультации по применению компонента;
- Поставка образцов и прототипов;
- Техническая поддержка проекта;
- Защита от снятия компонента с производства.



Как с нами связаться

Телефон: 8 (812) 309 58 32 (многоканальный)

Факс: 8 (812) 320-02-42

Электронная почта: org@eplast1.ru

Адрес: 198099, г. Санкт-Петербург, ул. Калинина, дом 2, корпус 4, литера А.