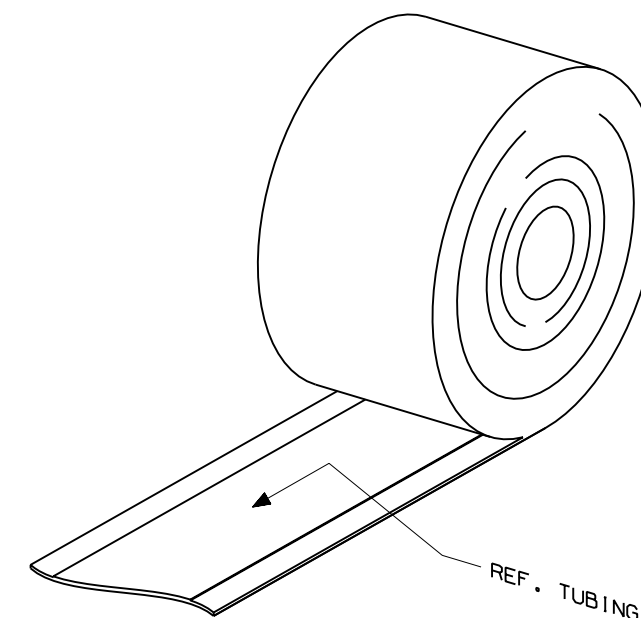
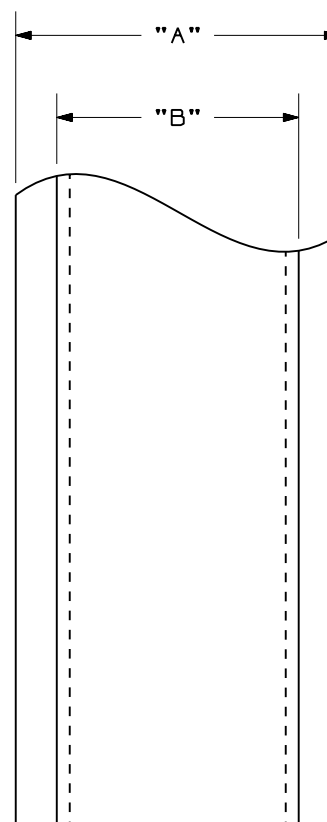


THIS COPY IS PROVIDED ON A RESTRICTED BASIS AND IS NOT TO BE USED IN ANY WAY DETRIMENTAL TO THE INTERESTS OF PANDUIT CORP.

PART NO.	HEATSHRINK TUBING	COLOR	TUBING WIDTH "B"	LINER WIDTH "A"	ROLL LENGTH
H000X025FIC	GMHS31-1/8"	WHITE	.25 (6.35)	0.85 (21.59)	96.0" +10.0"/-0.0" (2438.4 mm +254mm/ _0.0 mm)
H000X034FIC	GMHS31-3/16"	WHITE	.34 (8.89)	0.85 (21.59)	96.0" +10.0"/-0.0" (2438.4 mm +254mm/ _0.0 mm)
H000X044FIC	GMHS31-1/4"	WHITE	.44 (11.18)	0.85 (21.59)	72.0" +10.0"/-0.0" (1828.8 mm +254mm/ _0.0 mm)
H000X084FIC	GMHS31-1/2"	WHITE	.84 (21.34)	1.13 (28.70)	72.0" +10.0"/-0.0" (1828.8 mm +254mm/ _0.0 mm)



NOTE:
 1. SEE MFG. DWG. NO. A61301.
 2. DIMENSIONS IN [] ARE IN MILLIMETERS.

CAD FILENAME/LAYERS: I00472LX_C10410_HxxxXxxxFIC_00.prt

REV	DATE	BY	CHK	DESCRIPTION	ECN	R	CUST	SUP
0	5-10-06	RVU		DRAWING RELEASED.	4503	R		

PANDUIT CORP. TINLEY PARK, ILLINOIS

CUSTOMER DRAWING
 LS8 HEATSHRINK MARKERS
 H***X***FIC

UNLESS OTHERWISE SPECIFIED,
 DIMENSIONAL TOLERANCES ARE:
 (.X) ± .03 (.XXX) ± .015
 (.XX) ± .030 ANGLES ±

UNLESS OTHERWISE SPECIFIED,
 ALL DIMENSIONS ARE GIVEN IN
 INCHES, THIRD ANGLE PROJECTION

DRAWN BY: RVU MAT'L: SEE TABLE.
 DATE: 5-10-06
 SCALE: FULL

DRAWING NO. C10410 DWG. SIZE B



Компания «ЭлектроПласт» предлагает заключение долгосрочных отношений при поставках импортных электронных компонентов на взаимовыгодных условиях!

Наши преимущества:

- Оперативные поставки широкого спектра электронных компонентов отечественного и импортного производства напрямую от производителей и с крупнейших мировых складов;
- Поставка более 17-ти миллионов наименований электронных компонентов;
- Поставка сложных, дефицитных, либо снятых с производства позиций;
- Оперативные сроки поставки под заказ (от 5 рабочих дней);
- Экспресс доставка в любую точку России;
- Техническая поддержка проекта, помощь в подборе аналогов, поставка прототипов;
- Система менеджмента качества сертифицирована по Международному стандарту ISO 9001;
- Лицензия ФСБ на осуществление работ с использованием сведений, составляющих государственную тайну;
- Поставка специализированных компонентов (Xilinx, Altera, Analog Devices, Intersil, Interpoint, Microsemi, Aeroflex, Peregrine, Syfer, Eurofarad, Texas Instrument, Miteq, Cobham, E2V, MA-COM, Hittite, Mini-Circuits, General Dynamics и др.);

Помимо этого, одним из направлений компании «ЭлектроПласт» является направление «Источники питания». Мы предлагаем Вам помощь Конструкторского отдела:

- Подбор оптимального решения, техническое обоснование при выборе компонента;
- Подбор аналогов;
- Консультации по применению компонента;
- Поставка образцов и прототипов;
- Техническая поддержка проекта;
- Защита от снятия компонента с производства.



Как с нами связаться

Телефон: 8 (812) 309 58 32 (многоканальный)

Факс: 8 (812) 320-02-42

Электронная почта: org@eplast1.ru

Адрес: 198099, г. Санкт-Петербург, ул. Калинина, дом 2, корпус 4, литера А.