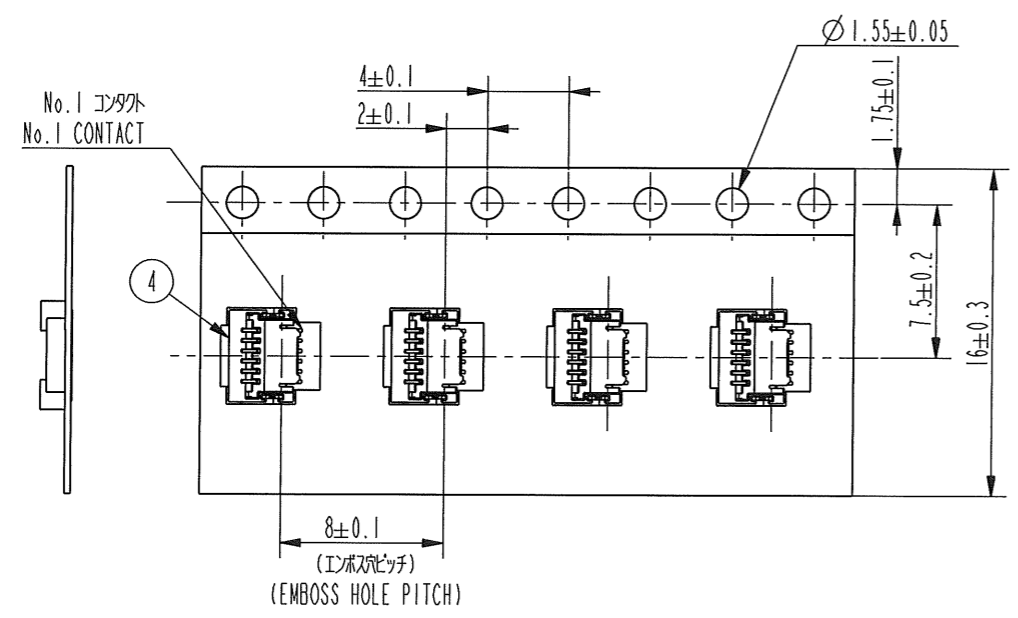
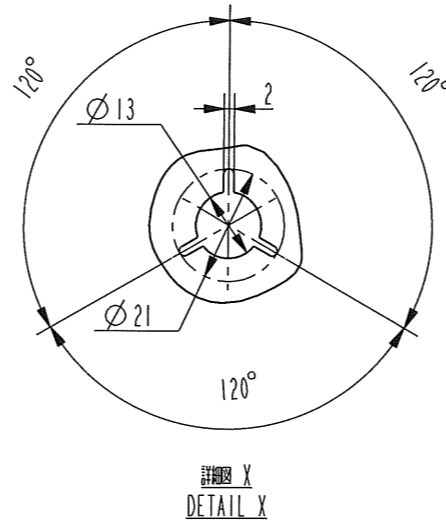
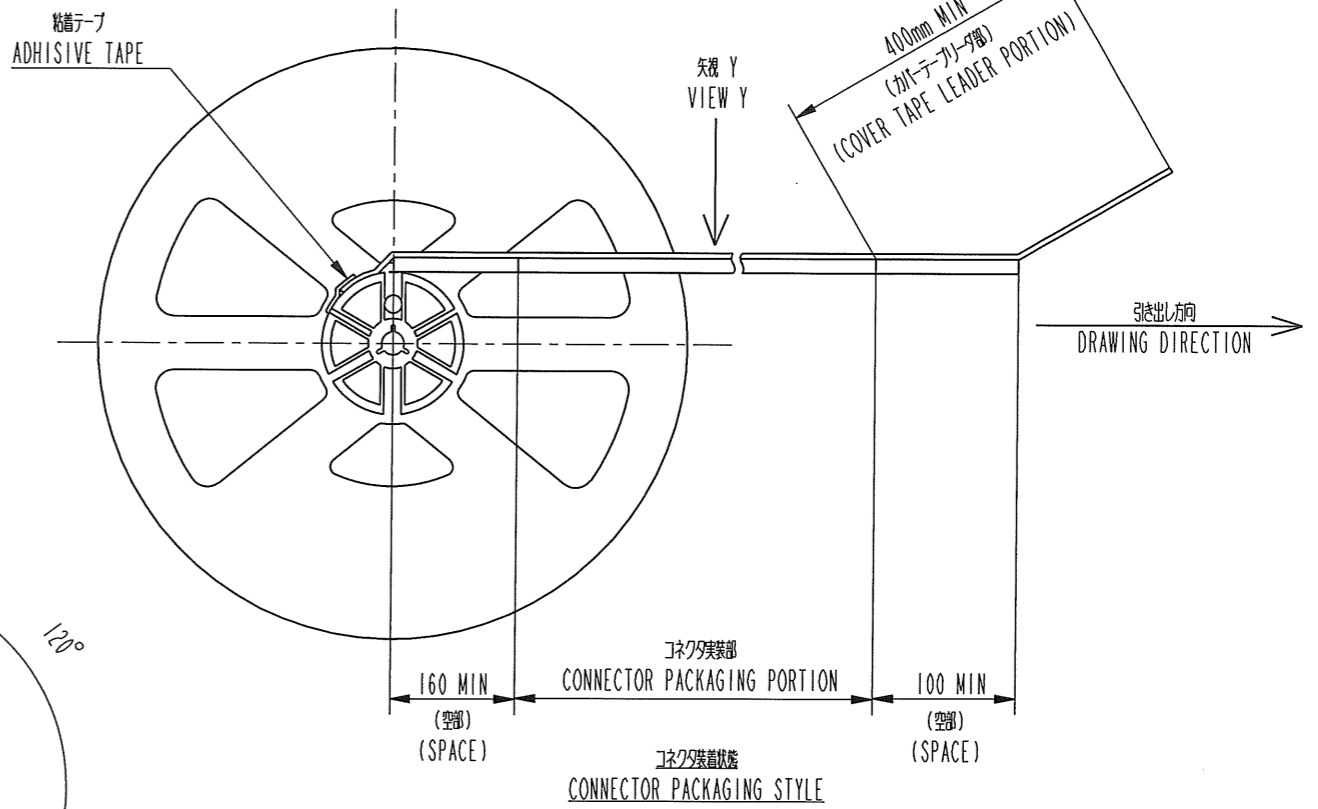
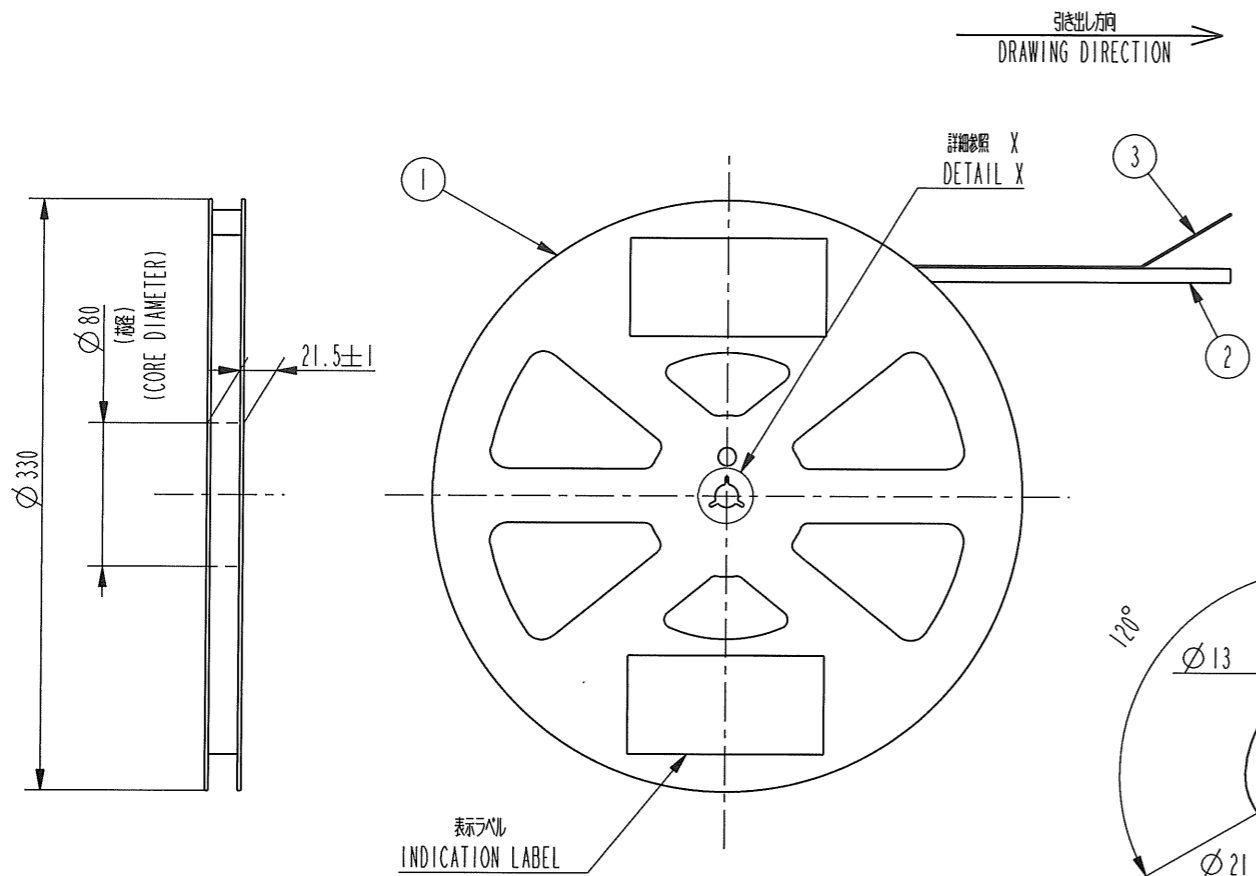


PRODUCT No.	No. OF CONTACTS
59453-041110EBHLF	4 CONTACTS
59453-051110EBHLF	5 CONTACTS



部番 No.	品名 PART NAME	型番 PRODUCT No.	材質 MATERIAL	数量 Q'TY	記事 NOTE
1	リール REEL	-----	ポリスチレン POLYSTYRENE	1	色:白, 帯電防止 COLER:WHITE, ANTI STATIC
2	プラスチック(エンボス)テープ PLASTIC(EMBOSS)TAPE	-----	PP又は PET PP or PET	1	帯電防止 ANTI STATIC
3	カバーテープ COVER TAPE	-----	ポリエステル POLYESTER	1	
4	コネクタ(単体) CONNECTOR	59453-0-111BHLF	添付図面参照 SEE ATTACHED DRAWING	5,000	接点部:金めっき CONTACT AREA PLATING:GOLD ターミナル部:金めっき TERMINAL AREA PLATING:GOLD

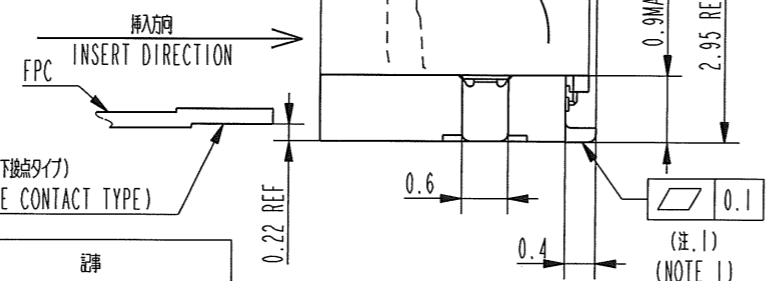
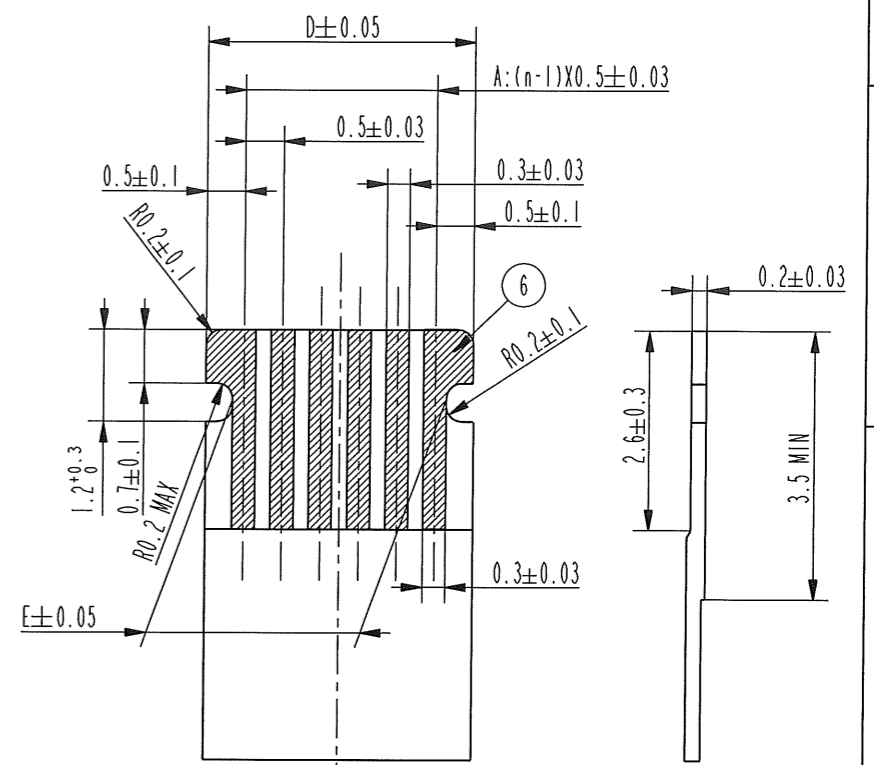
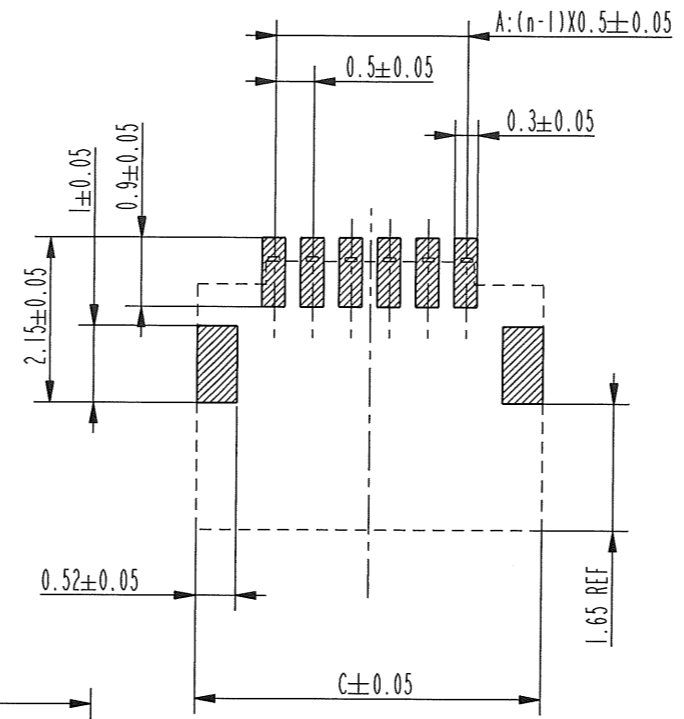
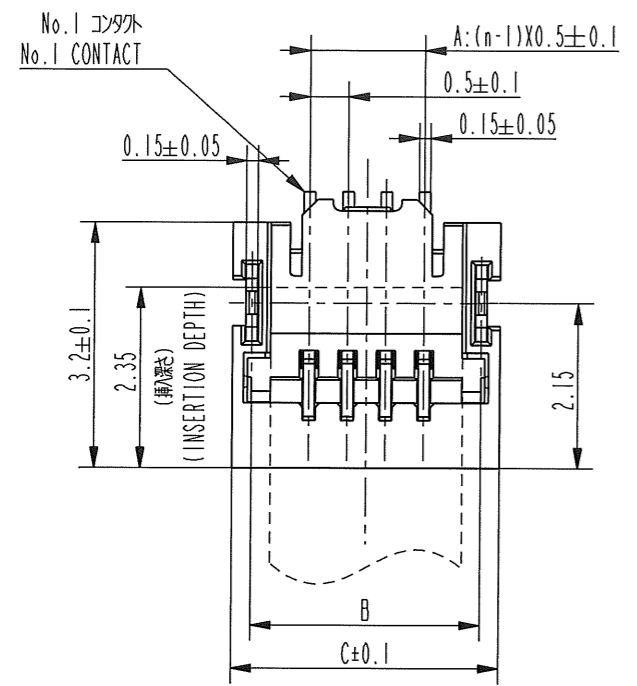
注記
 1. 本製品は、自動実装(SMT)対応、FPC用コネクタのプラスチックテープ梱包品である。
 2. プラスチック(エンボス)テープ及びリールの形状寸法は、JIS C 0806(電子部品のテーピング(表面実装部品))に準ずる。
 NOTE
 1. THIS IS PLASTIC TAPE PACKAGED CONNECTOR USED FPC AND COPES WITH AUTOMATIC MOUNTING(SMT)
 2. SEE JIS C 0806 (PACKING OF ELECTRONIC COMPONENTS ON CONTINUOUS TAPES (SURFACE MOUNTING DEVICES))

Copyright FCI.

www.fciconnect.com		surface	tolerance std	projection	MM
		ANGULAR	TOLERANCES UNLESS OTHERWISE SPECIFIED	size	Scale
rev	ecn no	dr	date	LINEAR	N/A
A	J10-0311	M.K	Nov. 5, '10	±5	A2
				ECN	J10-0311
				Product family	Released
				59CF	
				Spec ref	
				59453	
				Rev.	A
				CUSTOMER	sheet 1 of 2

推奨基板パターン図
RECOMMENDED PCB LAYOUT

推奨FPC寸法
RECOMMENDED FPC



CONNECTOR PARTS LIST

部品番号 No.	部品名 PART NAME	材料 MATERIAL	数量 Q'TY	記号 NOTE
1	ハウジング HOUSING	ガラス繊維入り耐熱樹脂 UL94V-0 GLASS FILLED THERMOPLASTIC RESIN	1	色:黒, ハロゲンフリー COLOR:BLACK, HALOGEN FREE
2	アクチュエータ ACTUATOR	ガラス繊維入り耐熱樹脂 GLASS FILLED THERMOPLASTIC RESIN	1	色:黒, ハロゲンフリー COLOR:BLACK, HALOGEN FREE
3	コンタクト CONTACT	銅合金 COPPER ALLOY	n	接点部:金めっき CONTACT AREA PLATING:GOLD 端子部:金めっき TERMINAL AREA PLATING:GOLD
4	補強金具 FIXING TAB	黄銅 BRASS	2	めっき:錫めっき(鉛フリー) PLATING:TIN(LEAD FREE)

注記/NOTE
 1. コンタクト、補強金具の平坦度は0.1以内
 1. COPLANARITY FOR CONTACT TERMINAL AND FIXING TAB MUST BE WITHIN 0.1mm.
 2. 本製品は、GS-22-008に記載されたヨーロッパ指令と他国の規制に適合しています。
 2. THIS PRODUCT MEETS EUROPEAN UNION DIRECTIVES AND OTHER COUNTRY REGULATIONS AS DESCRIBED IN GS-22-008.

PRODUCT No. AND DIMENSIONS

PRODUCT No. (Not emboss packaging)	DIMENSIONS				
	A	B	C	D	E
59453-04111BHLF(4 CONTACTS)	1.5	3.0	3.5	2.5	1.8
59453-05111BHLF(5 CONTACTS)	2.0	3.5	4.0	3.0	2.3

FPC PARTS LIST

部品番号 No.	品名 PART NAME	材質 MATERIAL	記号 NOTE
5	ベースフィルム BASE FILM	ポリイミド POLYIMIDE	
6	導体 CONDUCTOR	銅箔 金めっき 0.1μm以上 COPPER FOIL (PLATING:GOLD 0.1μm)	
7	オーバーレイ OVER LAY	ポリイミド POLYIMIDE	
8	補強版 SUPPORTING TAPE	ポリイミド POLYIMIDE	

注記
 熱硬化接着剤を使用し、接着方式は熱圧着とする。
 NOTE
 ADHISIVE METHOD OF SUPPORTING TAPE SHALL BE HEAT CRIMPING METHOD AND THERMOSETTING ADHISIVE SHALL BE USED

www.fciconnect.com		surface	tolerance std	projection	MM
		ANGULAR	LINEAR	size	Scale
		TOLERANCES UNLESS OTHERWISE SPECIFIED		A2	N/A
		±0.3		ECN	J10-0311
		Product family		59CF	Spec ref
		Released			
FCJ		TITLE		59453	
		PLASTIC TAPE PACKAGED 0.5mm PITCH FPC CONNECTOR		Rev.	
		(DOWN SIDE CONTACT TYPE)		A	
		catalog no		CUSTOMER	
				sheet 2 of 2	



Компания «ЭлектроПласт» предлагает заключение долгосрочных отношений при поставках импортных электронных компонентов на взаимовыгодных условиях!

Наши преимущества:

- Оперативные поставки широкого спектра электронных компонентов отечественного и импортного производства напрямую от производителей и с крупнейших мировых складов;
- Поставка более 17-ти миллионов наименований электронных компонентов;
- Поставка сложных, дефицитных, либо снятых с производства позиций;
- Оперативные сроки поставки под заказ (от 5 рабочих дней);
- Экспресс доставка в любую точку России;
- Техническая поддержка проекта, помощь в подборе аналогов, поставка прототипов;
- Система менеджмента качества сертифицирована по Международному стандарту ISO 9001;
- Лицензия ФСБ на осуществление работ с использованием сведений, составляющих государственную тайну;
- Поставка специализированных компонентов (Xilinx, Altera, Analog Devices, Intersil, Interpoint, Microsemi, Aeroflex, Peregrine, Syfer, Eurofarad, Texas Instrument, Miteq, Cobham, E2V, MA-COM, Hittite, Mini-Circuits, General Dynamics и др.);

Помимо этого, одним из направлений компании «ЭлектроПласт» является направление «Источники питания». Мы предлагаем Вам помощь Конструкторского отдела:

- Подбор оптимального решения, техническое обоснование при выборе компонента;
- Подбор аналогов;
- Консультации по применению компонента;
- Поставка образцов и прототипов;
- Техническая поддержка проекта;
- Защита от снятия компонента с производства.



Как с нами связаться

Телефон: 8 (812) 309 58 32 (многоканальный)

Факс: 8 (812) 320-02-42

Электронная почта: org@eplast1.ru

Адрес: 198099, г. Санкт-Петербург, ул. Калинина, дом 2, корпус 4, литера А.