

**MICRO SWITCH**  
a Honeywell Division

FED. MFG. CODE 91929

**SWITCH - BASIC**

CATALOG LISTING

**YA-2RQ1250-A2**

**ADG9219**

CATALOG LISTING

**YA-2RQ1250-A2**

PAGE 1 OF 1

**M**

ISSUE 5

REPLACES X114681-YA

RELEASE NO. 207278

CHECK

01OCT09

CMH

01OCT09

27 JAN 03

S A V

CHECK

27 JAN 03

S A V

CHECK

27 JAN 03

S A V

CHECK

27 JAN 03

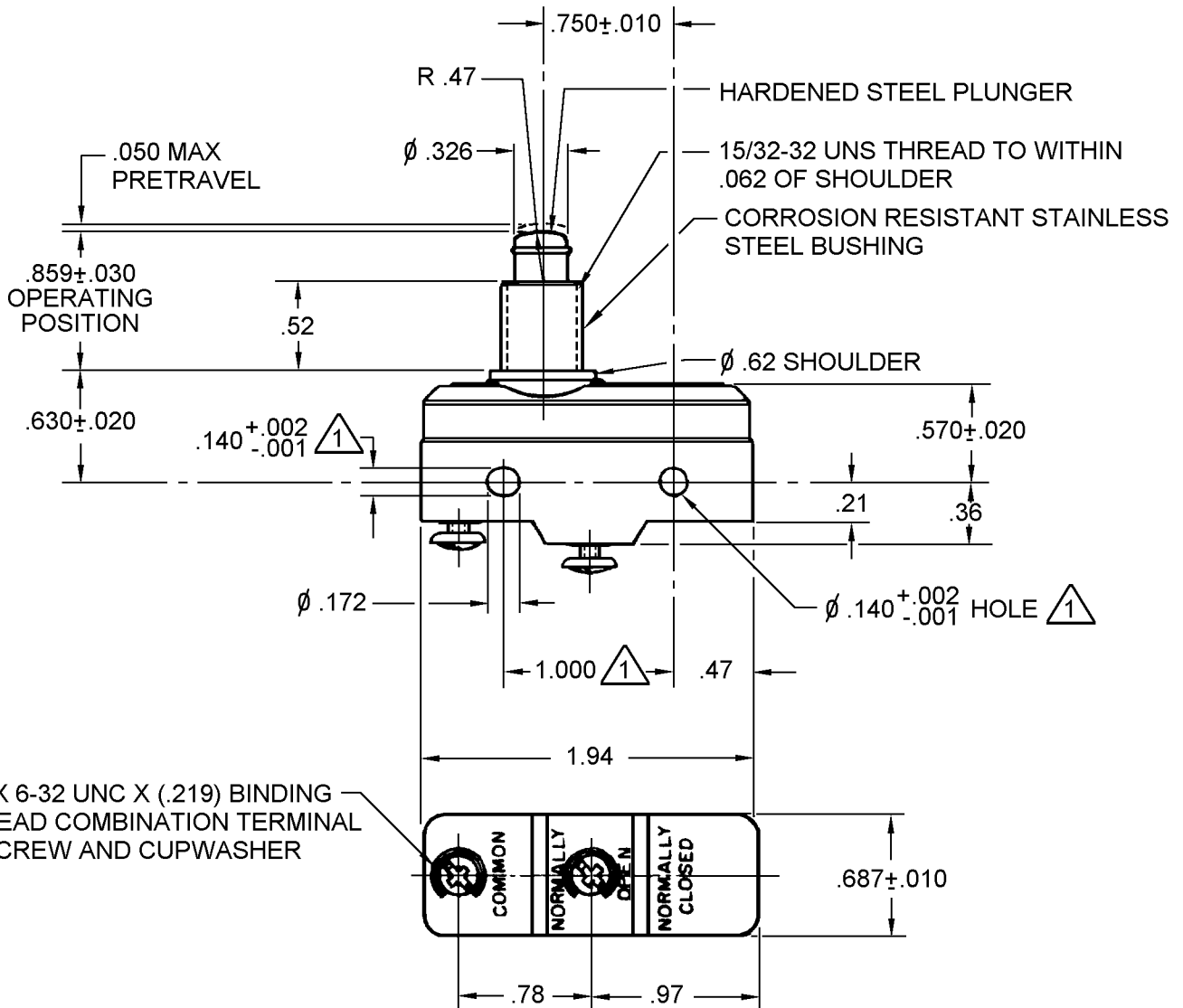
S A V

CHECK

27 JAN 03

S A V

CHECK



2X 6-32 UNC X (.219) BINDING HEAD COMBINATION TERMINAL SCREW AND CUPWASHER

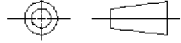
**NOTES**

- ① MOUNTING HOLES WILL ACCEPT PINS OR SCREWS OF  $\phi .139$  MAX ON  $1.000 \pm .002$  CENTERS
- 2 - HIGH TEMPERATURE PHENOLICS
- 3 - SWITCH WILL WITHSTAND TEMPERATURE OF 250°F

ANSI Y14.5M-1982 APPLIES

THIS DRAWING COVERS A PROPRIETARY ITEM AND IS THE PROPERTY OF MICRO SWITCH, A DIVISION OF HONEYWELL. THIS DRAWING IS NOT TO BE COPIED OR USED WITHOUT THE APPROVAL OF MICRO SWITCH.

THIRD ANGLE PROJECTION



| CHARACTERISTICS                        | ELECTRICAL DATA  | SCALE FULL                                | DO NOT SCALE PRINT          |
|--|--|---|-----------------------------|
| OPERATING FORCE ----- 14 - 22 OZ       | CONTACT ARRANGEMENT<br>S P N O                                   | UNLESS OTHERWISE SPECIFIED TOLERANCES ARE | ONE PLACE ( .0 ) ± .030     |
| RELEASE FORCE ----- 10 OZ MIN          | L23 20A 125, 250 OR 480 VAC<br>10A 125 VAC "L"                   |   | TWO PLACE ( .00 ) ± .015    |
| DIFFERENTIAL TRAVEL ----- .002 - .0075 | L288 1HP 125 VAC, 2HP 250 VAC<br>L308 1/2A 125 VDC, 1/4A 250 VDC |   | THREE PLACE ( .000 ) ± .005 |
| OVERTRAVEL ----- .219 MIN              | L315<br>L319   | ANGLES ±                                  | WEIGHT                      |
|  | CE EN05 RL H 20(3)A 250V T85 5E4                                 |   |                             |

RASTER DRAWN

C S L 27 JAN 03



Компания «ЭлектроПласт» предлагает заключение долгосрочных отношений при поставках импортных электронных компонентов на взаимовыгодных условиях!

Наши преимущества:

- Оперативные поставки широкого спектра электронных компонентов отечественного и импортного производства напрямую от производителей и с крупнейших мировых складов;
- Поставка более 17-ти миллионов наименований электронных компонентов;
- Поставка сложных, дефицитных, либо снятых с производства позиций;
- Оперативные сроки поставки под заказ (от 5 рабочих дней);
- Экспресс доставка в любую точку России;
- Техническая поддержка проекта, помощь в подборе аналогов, поставка прототипов;
- Система менеджмента качества сертифицирована по Международному стандарту ISO 9001;
- Лицензия ФСБ на осуществление работ с использованием сведений, составляющих государственную тайну;
- Поставка специализированных компонентов (Xilinx, Altera, Analog Devices, Intersil, Interpoint, Microsemi, Aeroflex, Peregrine, Syfer, Eurofarad, Texas Instrument, Miteq, Cobham, E2V, MA-COM, Hittite, Mini-Circuits, General Dynamics и др.);

Помимо этого, одним из направлений компании «ЭлектроПласт» является направление «Источники питания». Мы предлагаем Вам помощь Конструкторского отдела:

- Подбор оптимального решения, техническое обоснование при выборе компонента;
- Подбор аналогов;
- Консультации по применению компонента;
- Поставка образцов и прототипов;
- Техническая поддержка проекта;
- Защита от снятия компонента с производства.



#### Как с нами связаться

**Телефон:** 8 (812) 309 58 32 (многоканальный)

**Факс:** 8 (812) 320-02-42

**Электронная почта:** [org@eplast1.ru](mailto:org@eplast1.ru)

**Адрес:** 198099, г. Санкт-Петербург, ул. Калинина, дом 2, корпус 4, литера А.