

THIS DRAWING IS UNPUBLISHED.
VERTRAULICHE UNVERÖFFENTLICHTE ZEICHNUNG

RELEASED FOR PUBLICATION
FREI FUER VERÖFFENTLICHUNG
1997

MATED WITH:
PASSEND ZU:
Bg 6/8

LOC AI
DIST -

REVISIONS
ÄNDERUNGEN

© COPYRIGHT 1997

BY AMP INCORPORATED. ALL RIGHTS RESERVED.
ALLE RECHTE VORBEHALTEN

P LTR

DESCRIPTION
BESCHREIBUNG

DATE

DWN

APVD

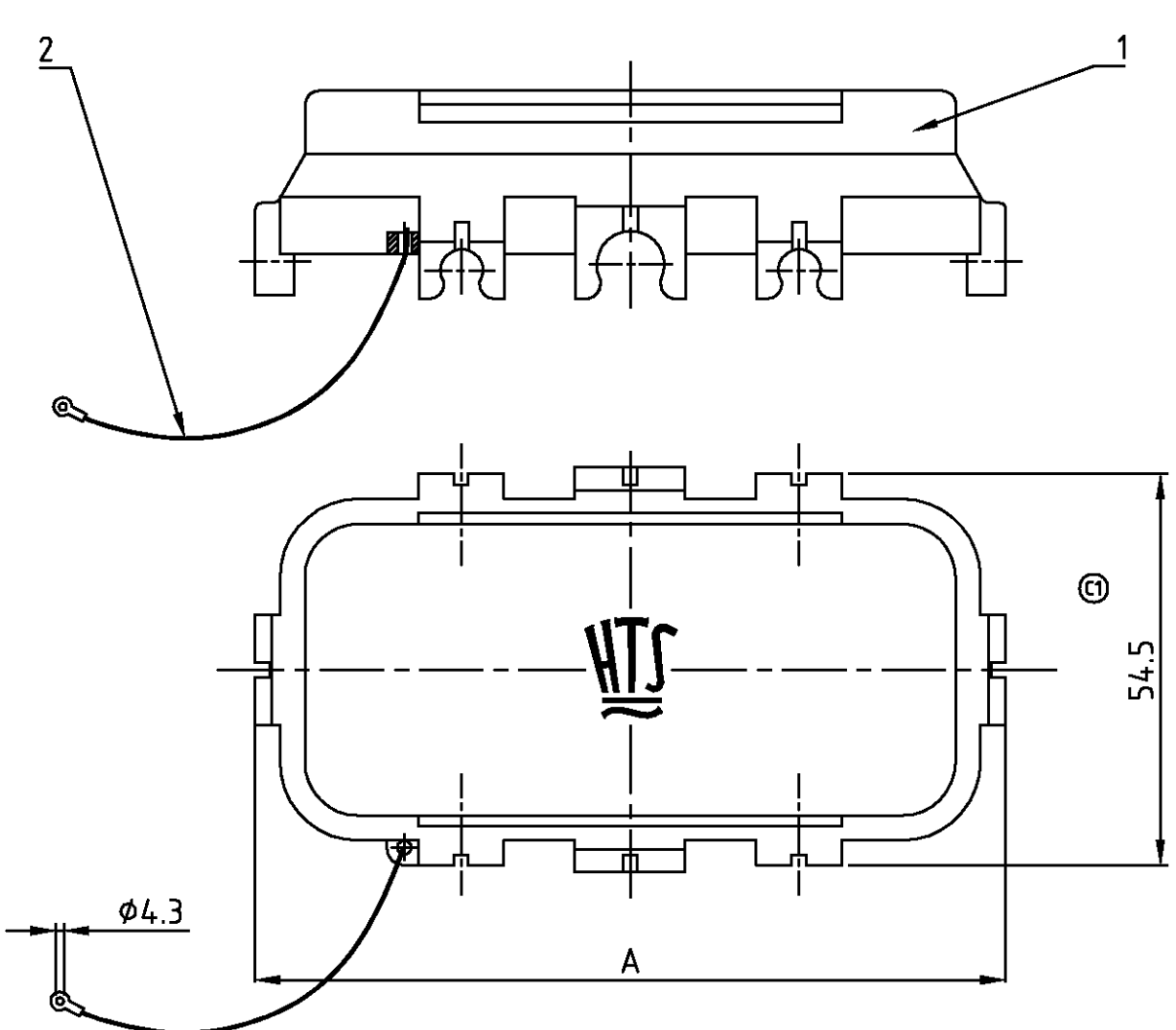
PROJEKT NR.:
B902136

Mafte geändert; 105 war 105.5 und 54.5 war 55 / dimensions changed
EG00-0091-99

18.01.99

GG

SM



1	-	-	-	Abdeckkappe Bg 8	Ultramid		schwarz	1	132	
-	1	-	-	Abdeckkappe Bg 6	Ultramid		schwarz	1	105	
1	1	1	1	Schnur L=200 mm	-		-	2	-	
-	-	1	-	Abdeckkappe Bg 8	Lexan 3412R		dunkelgrau	1	132	
-	-	-	1	Abdeckkappe Bg 6	Lexan 3412R		dunkelgrau	1	105	
0-4	0-3	0-2	0-1	DESCRIPTION / BENENNUNG	MATERIAL	SURFACE/OBERFLÄCHE	COLOR/FARBE	ITEM NO. POS.	A	REMARKS / BEMERKUNGEN

ORDERING TEXT/BESTELLTEXT	<small>THIS DRAWING IS A CONTROLLED DOCUMENT FOR AMP INCORPORATED. IT IS SUBJECT TO CHANGE AND THE CONTROLLING ENGINEERING ORGANIZATION SHOULD BE CONTACTED FOR THE LATEST REVISION. DIESER ZEICHNUNGS-DOKUMENT WIRD DURCH AMP INCORPORATED KONTROLLIERT. ÄNDERUNGEN, DIE DEM TECHNISCHEN FORTSCHRITT DIENEN, SIND VORBEHALTEN. DEN JEWELN LETZTBESTEHENDEN ÄNDERUNGSSTAND ERFAHREN SIE AUF ANFRAGE.</small>		DWN Schneider	19.05.1998	HTS Elektrotechnik 53819 Neunkirchen, Germany												
	<small>DIMENSIONS: DIMENSIONEN: mm</small>		CHK Schweiger	26.06.1998													
	<small>TOLERANCES UNLESS OTHERWISE SPECIFIED: ALLGEMEINTOLERANZEN</small> n. ISO 8015 n. ISO 2768 - mH - E n. DIN 16901 - 140		APVD	-													
	<small>ANGLES / WINKEL</small> FINISH / OBERFLÄCHE / FARBE		NAME	Cover size with line 6/8 Abdeckkappe mit Schnur Bg 6/8													
SKP.8.S	SKP.6.S	SKP.8.S	SKP.6.S	APPLICATION SPEC VERARBEITUNGSSPEZ.	SIZE	A3	CAGE CODE	00779	DRAWING NO ZEICHNUNGS-NR.	©=1106258	RESTRICTED TO NUR FUER	-					
				WEIGHT GEWICHT			CUSTOMER DRAWING		/KUNDENZEICHNUNG	MASSSTAB	1:1	BLATT	1	OF	1	REV	C1



Компания «ЭлектроПласт» предлагает заключение долгосрочных отношений при поставках импортных электронных компонентов на взаимовыгодных условиях!

Наши преимущества:

- Оперативные поставки широкого спектра электронных компонентов отечественного и импортного производства напрямую от производителей и с крупнейших мировых складов;
- Поставка более 17-ти миллионов наименований электронных компонентов;
- Поставка сложных, дефицитных, либо снятых с производства позиций;
- Оперативные сроки поставки под заказ (от 5 рабочих дней);
- Экспресс доставка в любую точку России;
- Техническая поддержка проекта, помощь в подборе аналогов, поставка прототипов;
- Система менеджмента качества сертифицирована по Международному стандарту ISO 9001;
- Лицензия ФСБ на осуществление работ с использованием сведений, составляющих государственную тайну;
- Поставка специализированных компонентов (Xilinx, Altera, Analog Devices, Intersil, Interpoint, Microsemi, Aeroflex, Peregrine, Syfer, Eurofarad, Texas Instrument, Miteq, Cobham, E2V, MA-COM, Hittite, Mini-Circuits, General Dynamics и др.);

Помимо этого, одним из направлений компании «ЭлектроПласт» является направление «Источники питания». Мы предлагаем Вам помощь Конструкторского отдела:

- Подбор оптимального решения, техническое обоснование при выборе компонента;
- Подбор аналогов;
- Консультации по применению компонента;
- Поставка образцов и прототипов;
- Техническая поддержка проекта;
- Защита от снятия компонента с производства.



Как с нами связаться

Телефон: 8 (812) 309 58 32 (многоканальный)

Факс: 8 (812) 320-02-42

Электронная почта: org@eplast1.ru

Адрес: 198099, г. Санкт-Петербург, ул. Калинина, дом 2, корпус 4, литера А.