

3-INPUT 1-OUTPUT VIDEO SWITCH

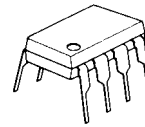
■ GENERAL DESCRIPTION

The **NJM2534** is a video switch for VCR, TV and others.
It contains three bias-type inputs and one buffer-type output.

■ FEATURES

- Operating Voltage (+4.5V to +13V)
- Low Operating Current (4.7mA MAX)
- Crosstalk (-70dB)
- 2-Input, 1-Output
- Bipolar Technology
- Package Outline DIP8, DMP8, SIP8, SSOP8

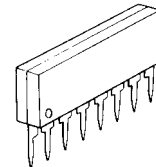
■ PACKAGE OUTLINE



NJM2534D



NJM2534M



NJM2534L



NJM2534V

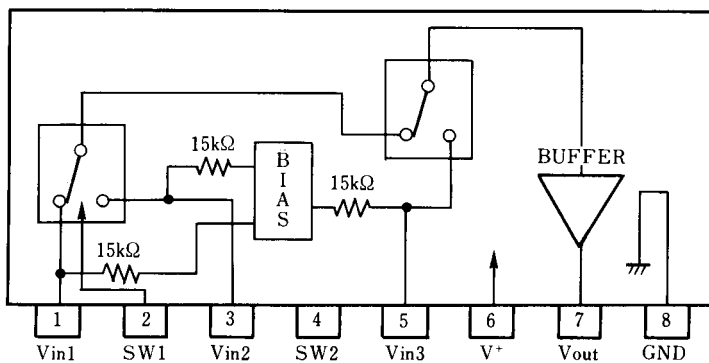
■ PIN CONFIGURATION



NJM2534D
NJM2534M
NJM2534V

PIN FUNCTION

- 1 : Vin1
- 2 : SW1
- 3 : Vin2
- 4 : SW2
- 5 : Vin3
- 6 : V⁺
- 7 : V_{OUT}
- 8 : GND



NJM2534L

PIN FUNCTION

- 1 : Vin1
- 2 : SW1
- 3 : Vin2
- 4 : SW2
- 5 : Vin3
- 6 : V⁺
- 7 : V_{OUT}
- 8 : GND

NJM2534

■ ABSOLUTE MAXIMUM RATINGS

($T_a = 25^\circ\text{C}$)

| PARAMETER | SYMBOL | RATINGS | UNIT |
|-----------------------------|-----------|---|------------------|
| Supply Voltage | V^+ | +15 | V |
| Power Dissipation | P_D | (DIP-8) 500 (DMP-8) 300 (SIP-8) 800 (SSOP-8) 250 | mW |
| Operating Temperature Range | T_{opr} | -40 to +75 | $^\circ\text{C}$ |
| Storage Temperature Range | T_{stg} | -40 to +125 | $^\circ\text{C}$ |

■ ELECTRICAL CHARACTERISTICS

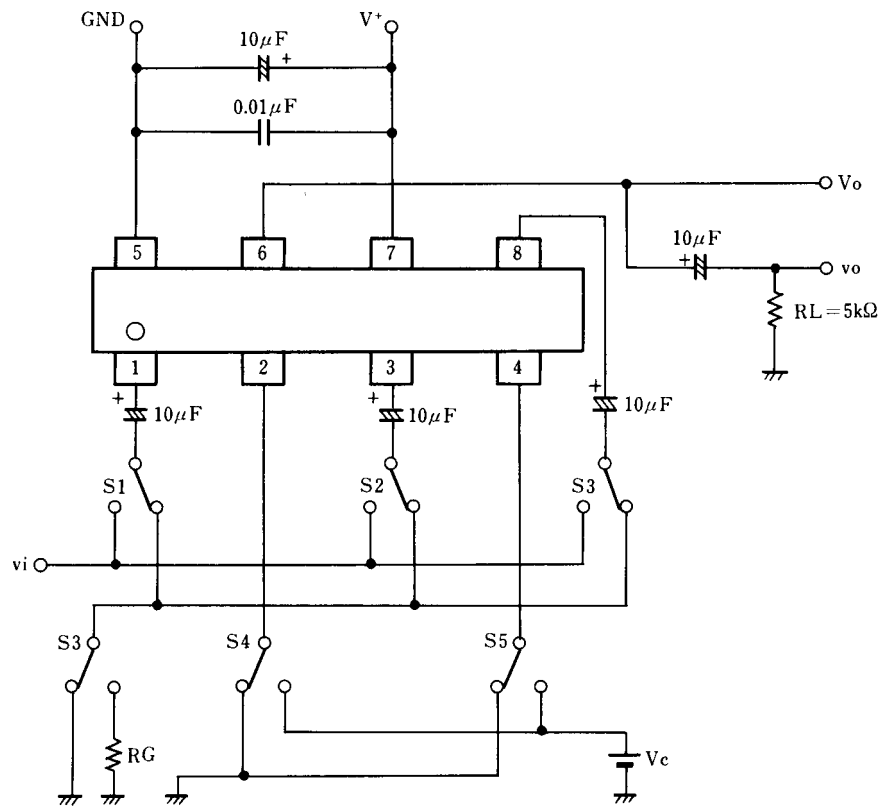
($V^+ = 5\text{V}$, $T_a = 25^\circ\text{C}$)

| PARAMETER | SYMBOL | TEST CONDITIONS | MIN. | TYP. | MAX. | UNIT |
|---------------------------|-----------|---|------|------|-------|------------|
| Operating Voltage | V^+ | | +4.5 | - | +13.0 | V |
| Operating Current | I_{CC} | | - | 3.7 | 4.7 | mA |
| Frequency Characteristics | G_f | $V_{IN} = 2V_{PP}$, $V_O = 10\text{MHz}/100\text{kHz}$ | -1.0 | 0 | +1.0 | dB |
| Voltage Gain | G_v | $V_{IN} = 2V_{PP}$, 100kHz | -0.5 | 0 | +0.5 | dB |
| Total Harmonic Distortion | THD | $V_{IN} = 2.5V_{PP}$, 1kHz | - | 0.05 | 0.1 | % |
| Differential Gain | DG | $V_{IN} = 2V_{PP}$, Standard staircase signal, APL = 50% | - | 0 | 3.0 | % |
| Differential Phase | DP | $V_{IN} = 2V_{PP}$, Standard staircase signal, APL = 50% | - | 0 | 3.0 | deg |
| Output Offset Voltage | V_{off} | | -30 | 0 | +30 | mV |
| Crosstalk | CT | $V_{IN} = 2V_{PP}$, 4.3MHz | - | -70 | -60 | dB |
| Switching Voltage | V_{CH} | | 2.4 | - | - | V |
| | V_{CL} | | - | - | 0.8 | V |
| Input Impedance | R_i | | - | 30 | - | k Ω |
| Output Impedance | R_o | | - | 25 | - | Ω |
| Input Bias Voltage | V_{IN} | | - | 2.5 | - | V |

■ INPUT CONTROL SIGNAL-OUTPUT SIGNAL

| SW1 | SW2 | OUTPUT SIGNAL |
|-----|-----|---------------|
| L | L | V_{IN1} |
| H | L | V_{IN2} |
| L/H | H | V_{IN3} |

■ TEST CIRCUIT



NJM2534

■ APPLICATION

This IC requires 0.1 μ F capacitor between INPUT and GND for bias type input at mute mode.



[CAUTION]
The specifications on this databook are only given for information, without any guarantee as regards either mistakes or omissions. The application circuits in this databook are described only to show representative usages of the product and not intended for the guarantee or permission of any right including the industrial rights.



Компания «ЭлектроПласт» предлагает заключение долгосрочных отношений при поставках импортных электронных компонентов на взаимовыгодных условиях!

Наши преимущества:

- Оперативные поставки широкого спектра электронных компонентов отечественного и импортного производства напрямую от производителей и с крупнейших мировых складов;
- Поставка более 17-ти миллионов наименований электронных компонентов;
- Поставка сложных, дефицитных, либо снятых с производства позиций;
- Оперативные сроки поставки под заказ (от 5 рабочих дней);
- Экспресс доставка в любую точку России;
- Техническая поддержка проекта, помощь в подборе аналогов, поставка прототипов;
- Система менеджмента качества сертифицирована по Международному стандарту ISO 9001;
- Лицензия ФСБ на осуществление работ с использованием сведений, составляющих государственную тайну;
- Поставка специализированных компонентов (Xilinx, Altera, Analog Devices, Intersil, Interpoint, Microsemi, Aeroflex, Peregrine, Syfer, Eurofarad, Texas Instrument, Miteq, Cobham, E2V, MA-COM, Hittite, Mini-Circuits, General Dynamics и др.);

Помимо этого, одним из направлений компании «ЭлектроПласт» является направление «Источники питания». Мы предлагаем Вам помощь Конструкторского отдела:

- Подбор оптимального решения, техническое обоснование при выборе компонента;
- Подбор аналогов;
- Консультации по применению компонента;
- Поставка образцов и прототипов;
- Техническая поддержка проекта;
- Защита от снятия компонента с производства.



Как с нами связаться

Телефон: 8 (812) 309 58 32 (многоканальный)

Факс: 8 (812) 320-02-42

Электронная почта: org@eplast1.ru

Адрес: 198099, г. Санкт-Петербург, ул. Калинина, дом 2, корпус 4, литера А.