

**MICRO SWITCH**  
a Honeywell Division  
FED. MFG. CODE 91829

# SWITCH-TOGGLE

CATALOG LISTING  
**101TL1 SERIES**  
**CHART 1**

THIS DRAWING COVERS A PROPRIETARY ITEM AND IS THE PROPERTY OF MICRO SWITCH, A DIVISION OF MINNEAPOLIS-HONEYWELL REGULATOR CO. THIS DRAWING IS NOT TO BE COPIED OR USED WITHOUT THE APPROVAL OF MICRO SWITCH.

CAT. LIST.	CIRCUIT WITH TOGGLE IN			MILITARY RATING (AMPS)								REL. NO.	MS NUMBER
	EXTREME POSITION KEYWAY SIDE	CENTER	EXTREME POSITION OPPOSITE KEYWAY	RESISTIVE LOAD			LAMP LOAD		INDUCTIVE LOAD				
				DC VOLTS	AC VOLTS	AC VOLTS	28 VDC	125 VAC	28 VDC	125 VAC			
101TL1-1	ON	OFF	ON									PR-1498	MS27722-21
101TL1-2	OFF	NONE	ON									E T S	MS27722-22
101TL1-3	ON	NONE	ON									PR-4416	MS27722-23
101TL1-21	NONE	OFF	ON	20	.75	.5	15	6	5	3	15		MS27722-24
101TL1-31	NONE	ON	ON										MS27722-33
101TL1-4	MOM OFF	NONE	ON										MS27722-29
101TL1-5	MOM ON	OFF	ON									E T S	MS27722-31
101TL1-6	MOM ON	NONE	OFF										MS27722-30
101TL1-7	MOM ON	OFF	MOM ON									PR-3339	MS27722-27
101TL1-8	MOM ON	NONE	ON										MS27722-26
101TL1-51	NONE	ON	MOM ON	15	.75	.5	15	6	4	2	10		MS27722-25
Ⓑ	MOM ON	OFF	NONE										MS27722-32
													MS27722-28

CATALOG LISTING  
**101TL1 SERIES CHART 1**  
PAGE 1 OF 1

ISSUE  
**17**

REVISIONS

A	CO92297	J A K	16 FEB 98
B	CO-95307	C S L	18 NOV 99

CHECK

29 SEP 69

CHECK

R

CHECK

29 SEP 69

CHECK

LSD

CHECK

29 SEP 69

CHECK

LSD

CHECK

29 SEP 69

CHECK

LSD

CHECK

29 SEP 69

CHECK

LSD

CHECK

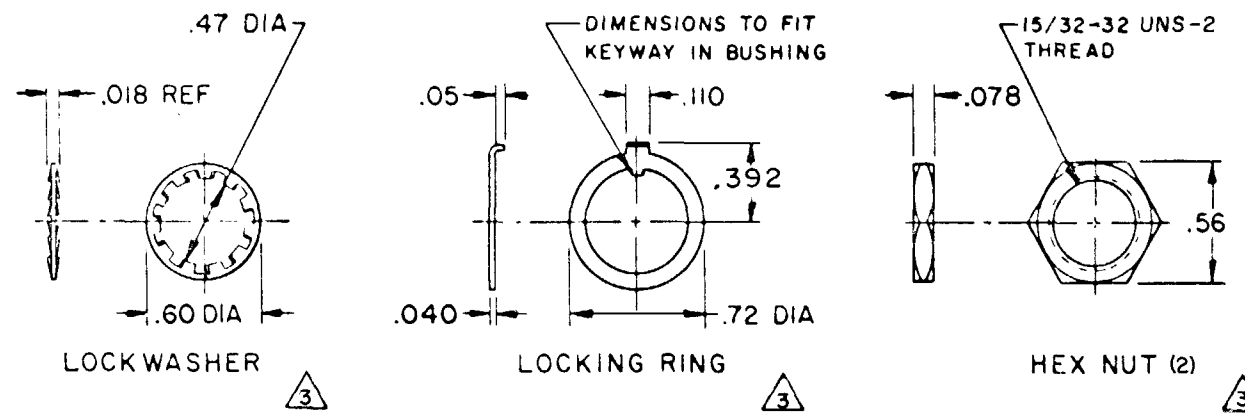
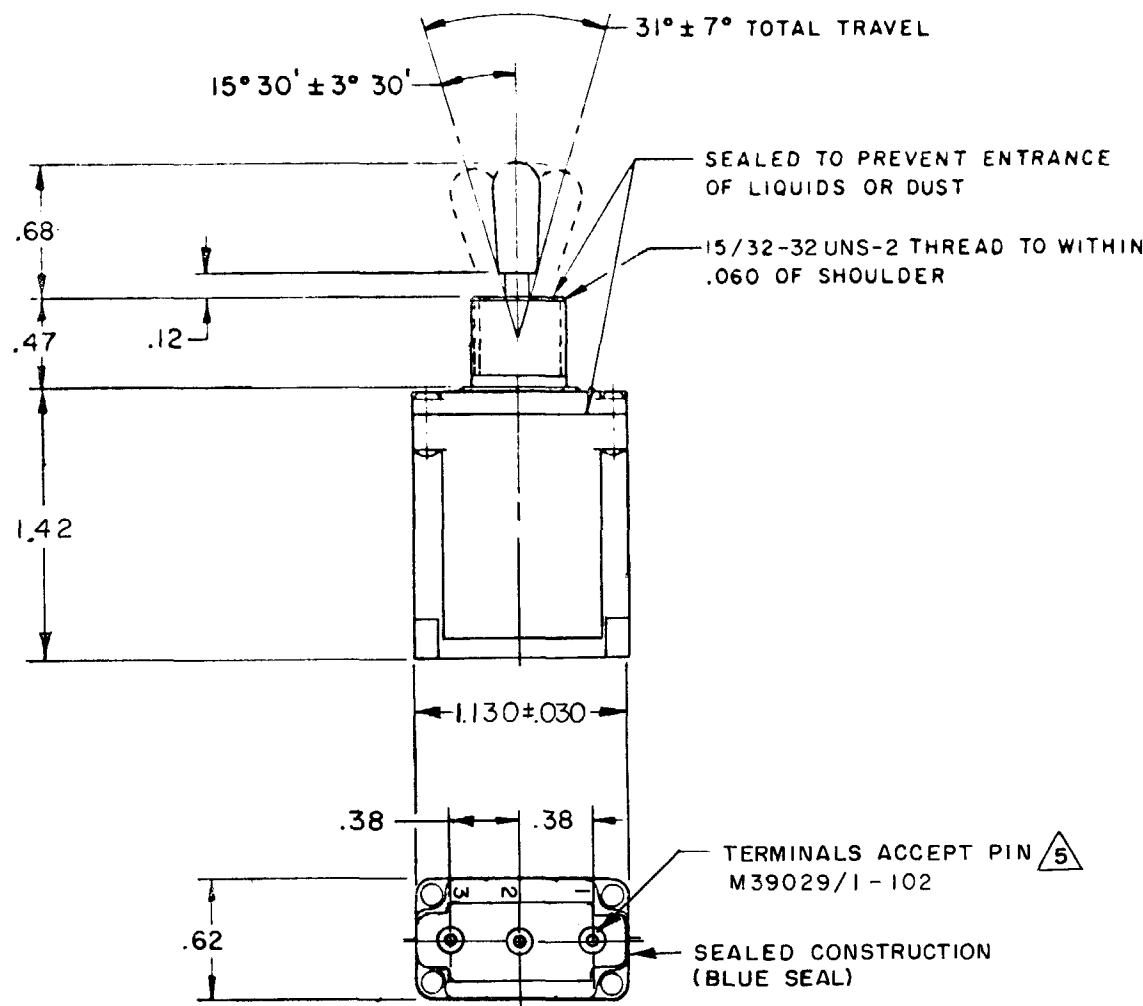
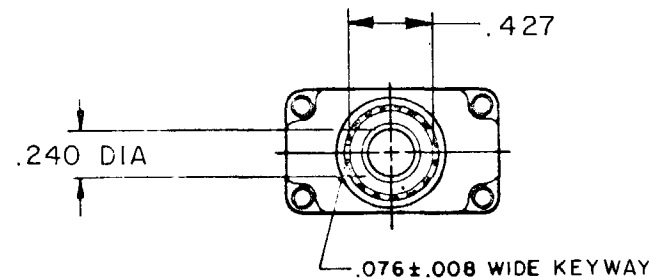
29 SEP 69

CHECK

LSD

CHECK

FORMTEK  
M B S

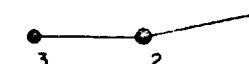
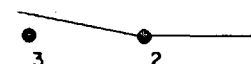
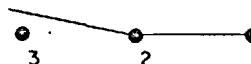


### CIRCUIT DIAGRAM

KEYWAY SIDE

CENTER

OPPOSITE KEYWAY



#### NOTES

- SWITCHES ARE CAPABLE OF WITHSTANDING A TEMPERATURE OF 160°F. CONTINUOUSLY AT FULL RATED LOAD
- CIRCUIT DESIGNATION, MICRO SWITCH CATALOG LISTING, DATE CODE AND MS NUMBER IDENTIFIED ON SIDE OF SWITCH
- FURNISHED UNASSEMBLED
- CIRCUIT DIAGRAMS APPLY ONLY TO "ON" AND "MOM ON" POSITIONS
- THE SEALING GROMMET SHALL SEAL ON A SMOOTH WIRE INSULATION OF .068 TO .103 DIAMETERS (14-16 GAGE)
- UNUSED TERMINAL HOLES MAY BE SEALED WITH PLUGS M83723/28-16
- THESE UNITS ARE QUALIFIED UNDER MIL-S-3950

SCALE FULL		
DO NOT SCALE PRINT		
UNLESS OTHERWISE NOTED		
DIMENSIONS ARE IN INCHES		
TOLERANCES ARE:		
ONE PLACE	(.0)	± .030
TWO PLACE	(.00)	± .015
THREE PLACE	(.000)	± .005
ANGLES		±
WEIGHT .09 LB MAX		



Компания «ЭлектроПласт» предлагает заключение долгосрочных отношений при поставках импортных электронных компонентов на взаимовыгодных условиях!

Наши преимущества:

- Оперативные поставки широкого спектра электронных компонентов отечественного и импортного производства напрямую от производителей и с крупнейших мировых складов;
- Поставка более 17-ти миллионов наименований электронных компонентов;
- Поставка сложных, дефицитных, либо снятых с производства позиций;
- Оперативные сроки поставки под заказ (от 5 рабочих дней);
- Экспресс доставка в любую точку России;
- Техническая поддержка проекта, помощь в подборе аналогов, поставка прототипов;
- Система менеджмента качества сертифицирована по Международному стандарту ISO 9001;
- Лицензия ФСБ на осуществление работ с использованием сведений, составляющих государственную тайну;
- Поставка специализированных компонентов (Xilinx, Altera, Analog Devices, Intersil, Interpoint, Microsemi, Aeroflex, Peregrine, Syfer, Eurofarad, Texas Instrument, Miteq, Cobham, E2V, MA-COM, Hittite, Mini-Circuits, General Dynamics и др.);

Помимо этого, одним из направлений компании «ЭлектроПласт» является направление «Источники питания». Мы предлагаем Вам помощь Конструкторского отдела:

- Подбор оптимального решения, техническое обоснование при выборе компонента;
- Подбор аналогов;
- Консультации по применению компонента;
- Поставка образцов и прототипов;
- Техническая поддержка проекта;
- Защита от снятия компонента с производства.



#### Как с нами связаться

**Телефон:** 8 (812) 309 58 32 (многоканальный)

**Факс:** 8 (812) 320-02-42

**Электронная почта:** [org@eplast1.ru](mailto:org@eplast1.ru)

**Адрес:** 198099, г. Санкт-Петербург, ул. Калинина, дом 2, корпус 4, литера А.