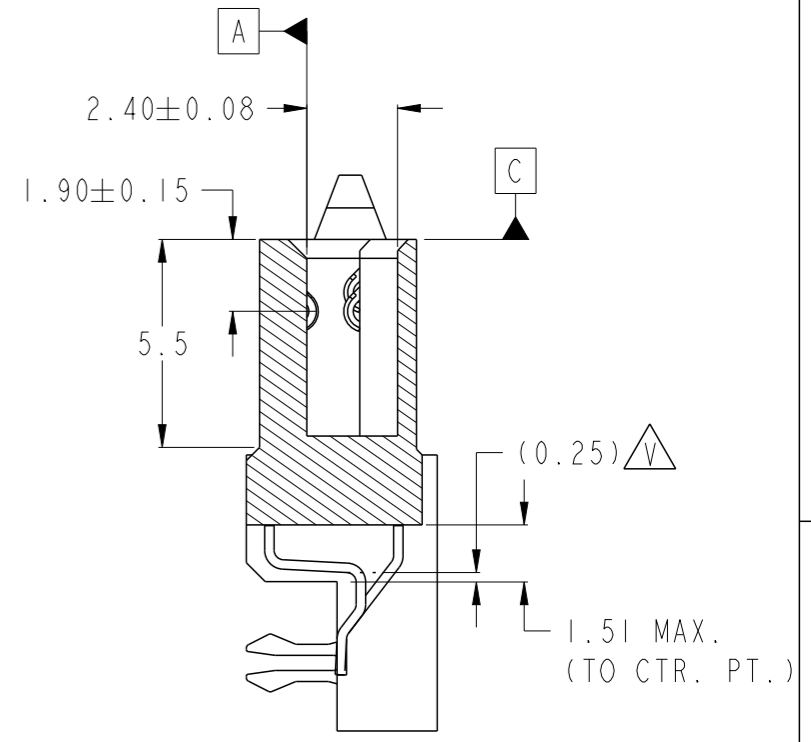
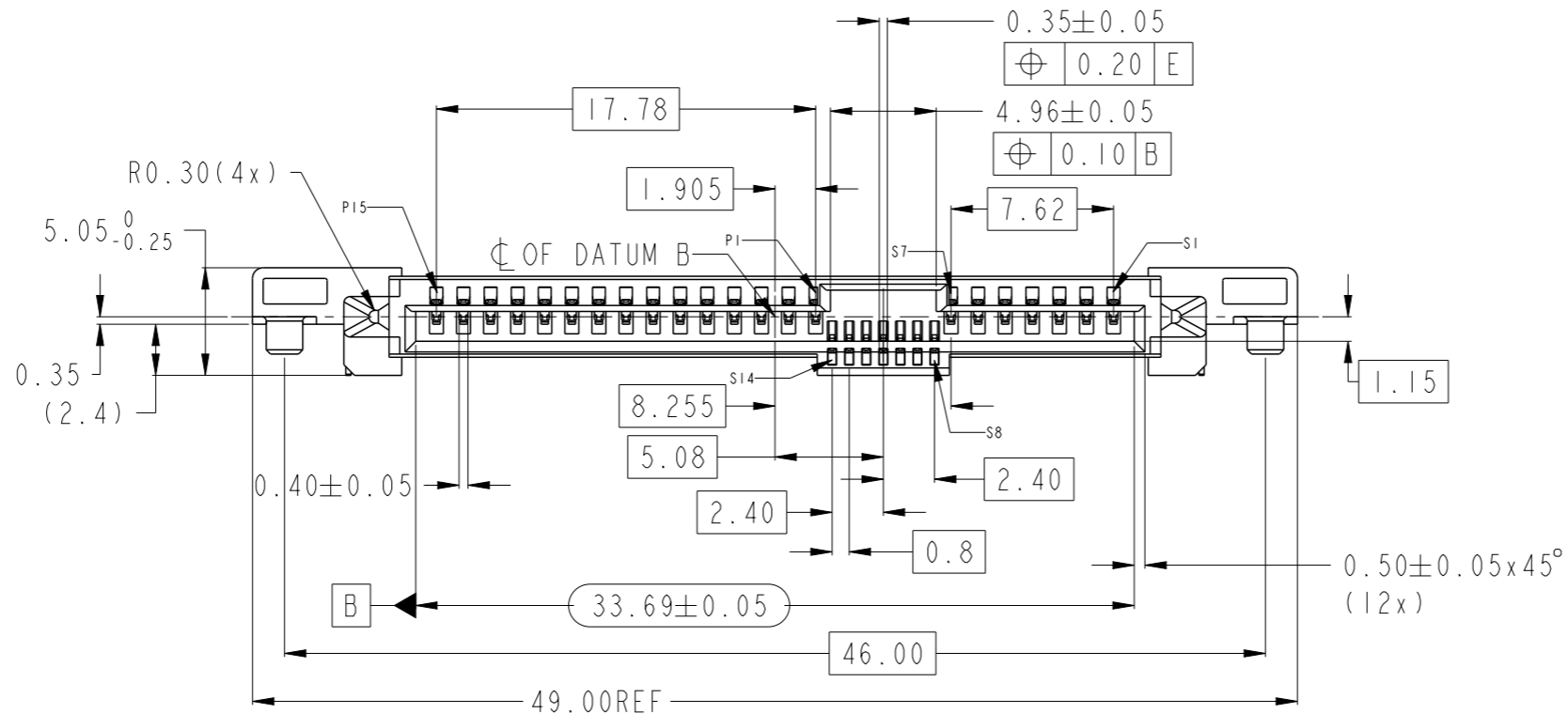
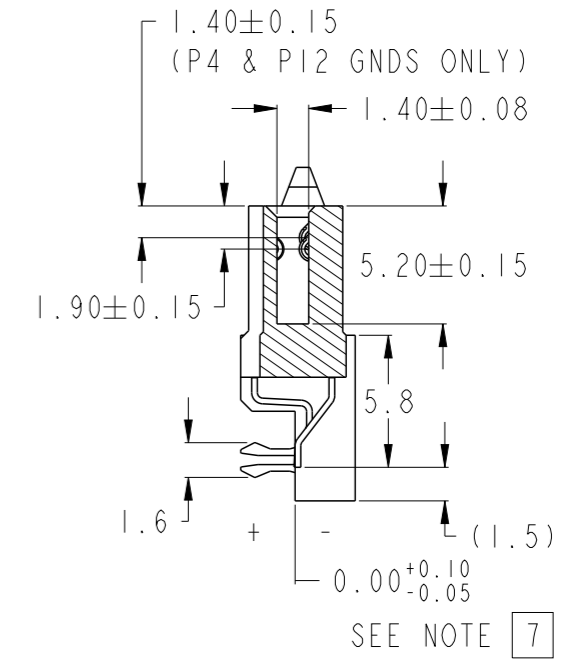
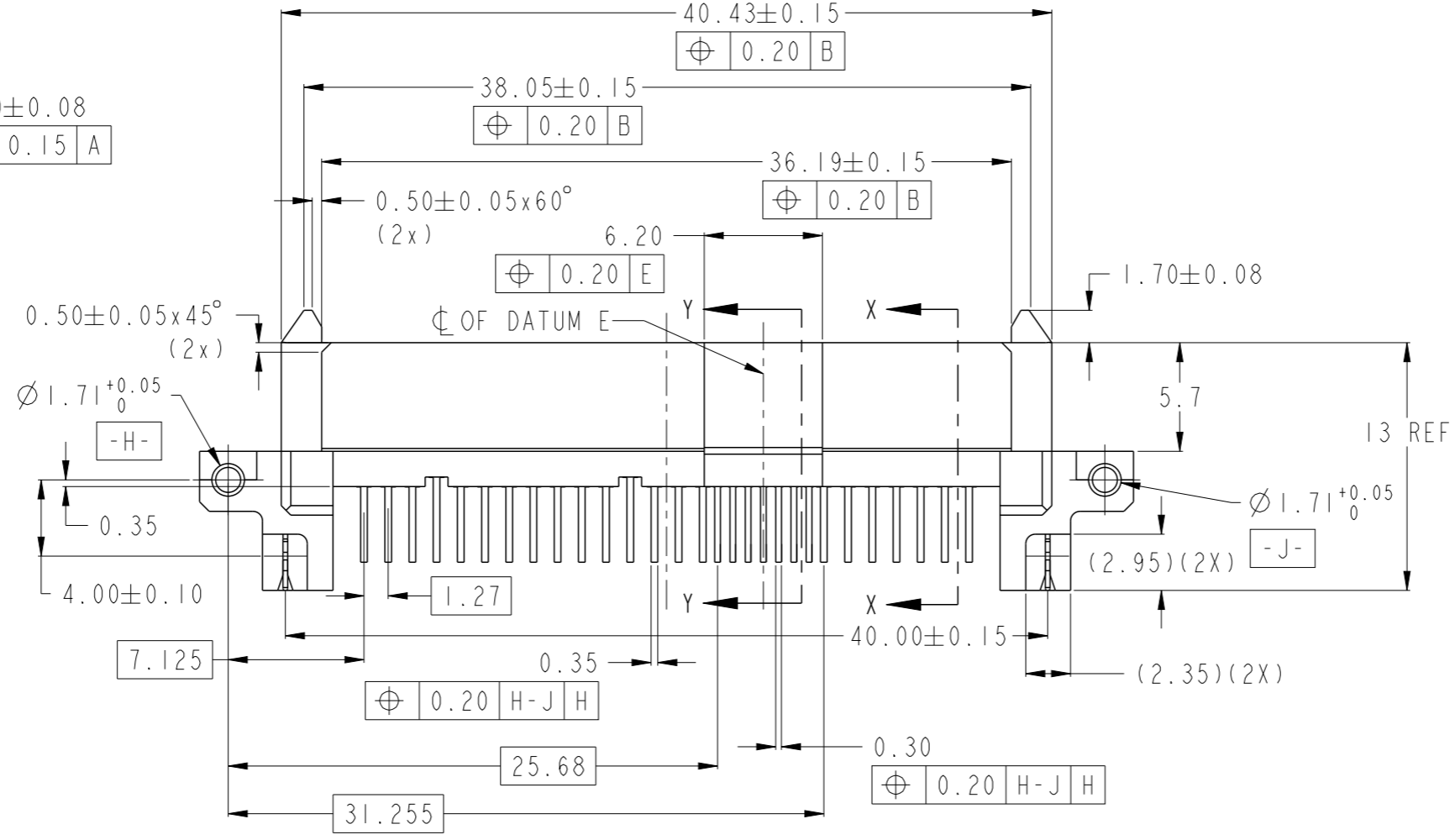
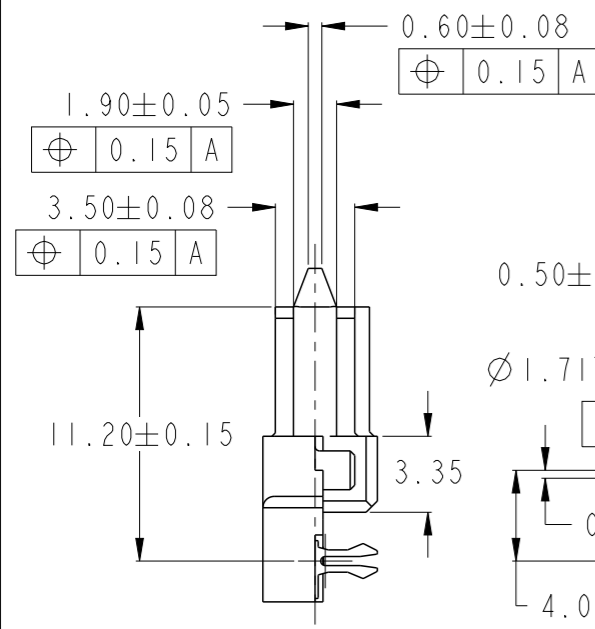


PRODUCT NO.
SEE TABLE



SECTION Y-Y
SCALE 5:1

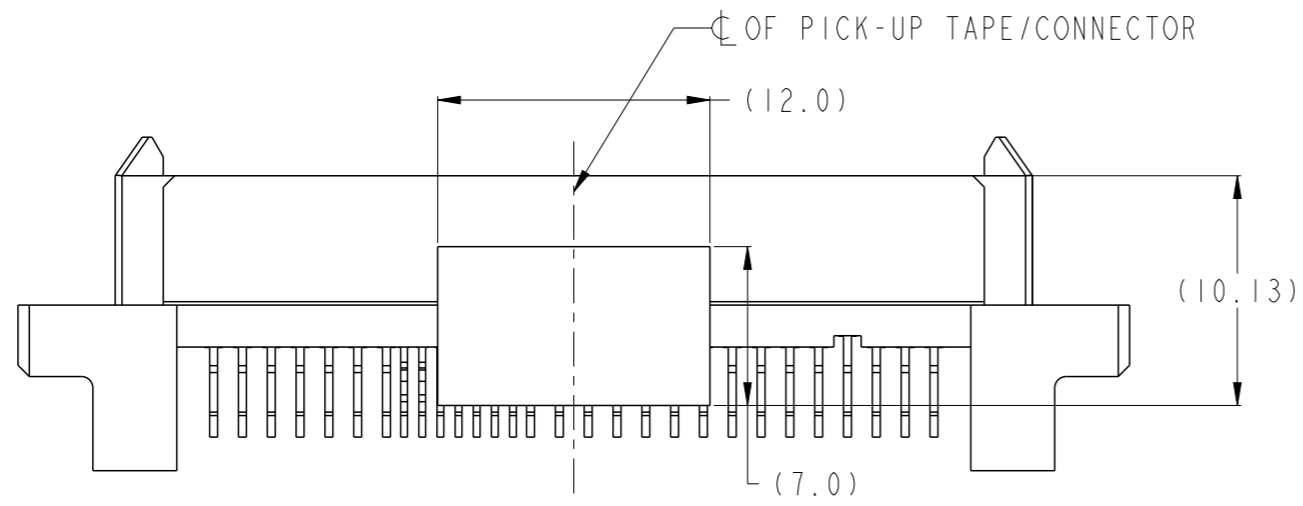


SECTION X-X
SEE NOTE 7

Amphenol FCI
© 2016 AFCI

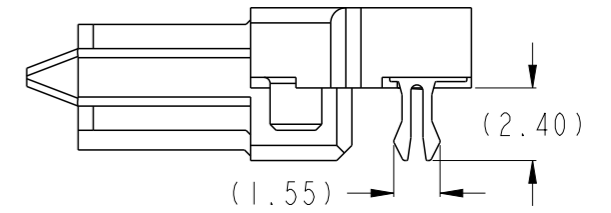
spec ref	dr	wcadmin	2006/03/10	projection	MM	size	A3	scale	2:1
tolerance std	eng	Jeffrey Lim	2017/07/11			ecn no	ELX-S-27425-1		
ASME Y14.5	chr	-	rel level			Released			
TOLERANCES UNLESS OTHERWISE SPECIFIED	appr	Koon-Poh Tay	2017/07/28	product family	SAS RECEPTACLE		dwg no	10035202	rev
surface	linear	0.X	±	R/A SMT ASSY, Z-HT. 0.35		Product - Customer Drw		sheet 1 of 4	V
		0.XX	±0.2	cat. no.	PDS: Rev :V		STATUS:Released		Printed: Jul 28, 2017
	angular	0°	±2°						

PRODUCT NO.	PIN S1-S7 & P1-P15	PIN S8-S14	HOLD DOWN	PICK-UP TAPE	PACKAGING
10035202-001LF	YES	YES	METAL CLIP	NO	TRAY
10035202-001TRLF					TAPE & REEL
10035202-002LF	YES	YES	BLADE	NO	TRAY
10035202-002TRLF					TAPE & REEL
10035202-002C-TRLF					TAPE & REEL

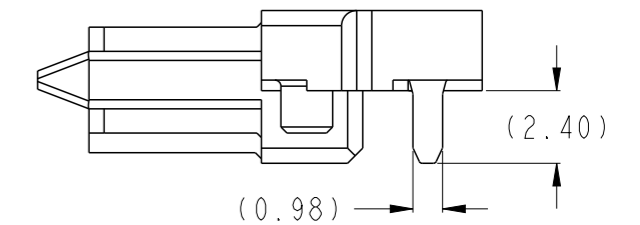


SCALE 3:1

10035202-001LF
10035202-001TRLF

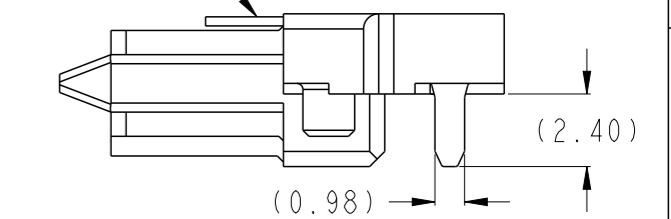


10035202-002LF
10035202-002TRLF



10035202-002C-TRLF

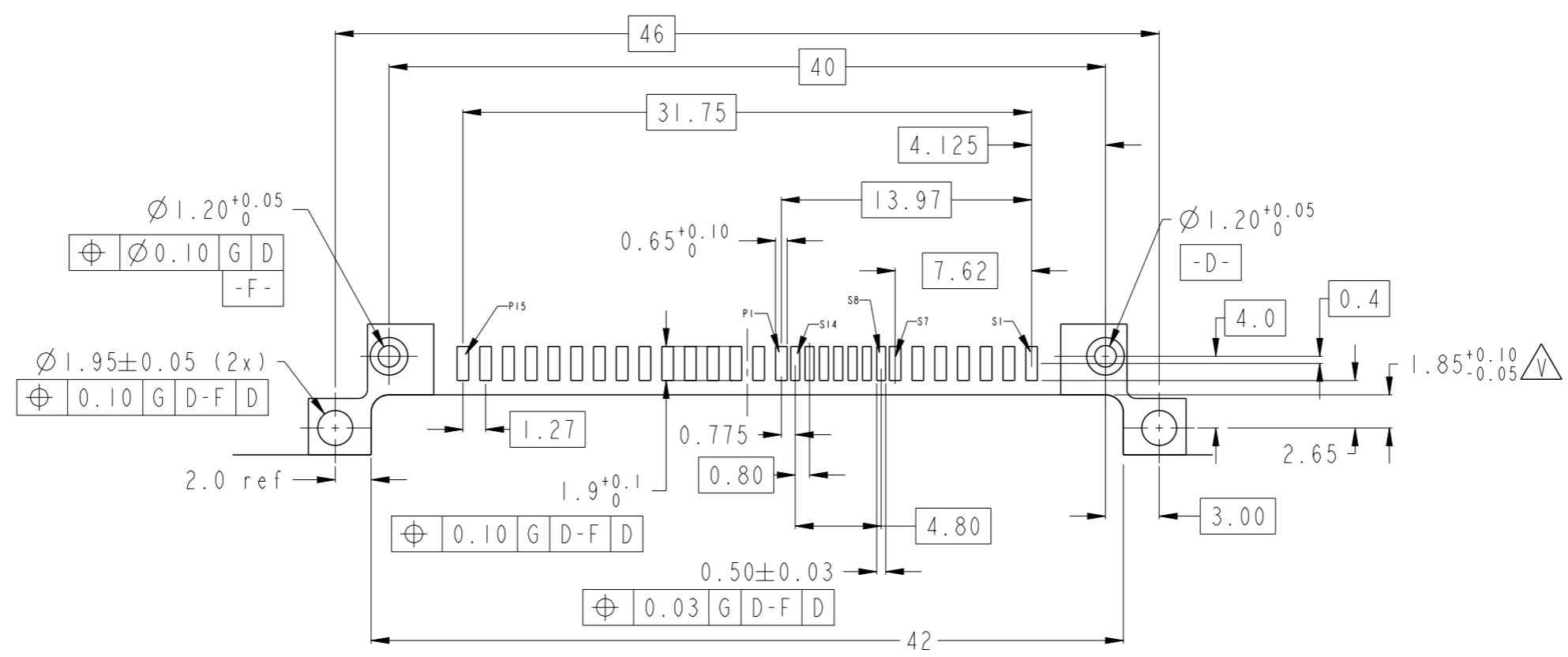
PICK-UP TAPE
(KAPTON)



spec ref	dr	wcadmin	2006/03/10	projection	MM	size	A3	scale	2:1
tolerance std	eng	Jeffrey Lim	2017/07/11			ecn no	ELX-S-27425-1		
ASME Y14.5	chr	-	-			rel level	Released		
surface	linear	0.X	± -	Amphenol FCI	SAS RECEPTACLE R/A SMT ASSY, Z-HT. 0.35	dwg no 10035202	rev V		
		0.XX	±0.2						
		0.XXX	± -						
	angular	0°	±2°	cat. no.	Product - Customer Drw	sheet 2 of 4			

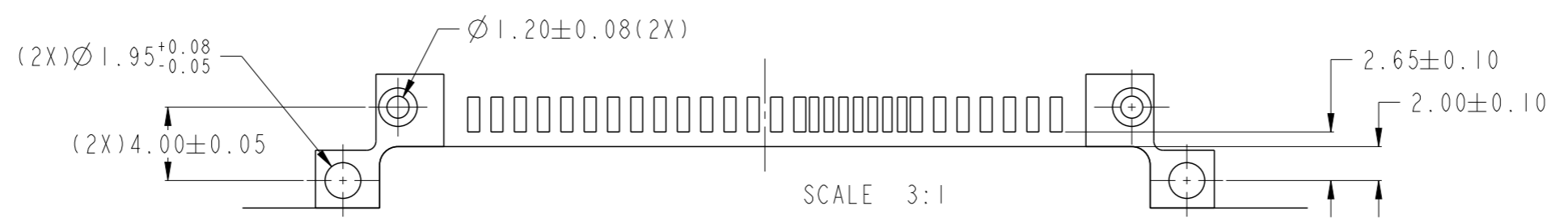
A

B



RECOMMENDED PCB LAYOUT
 RECOMMENDED PCB THICKNESS: 1.6mm
 TOLERANCE UNLESS OTHERWISE: ±0.1

C



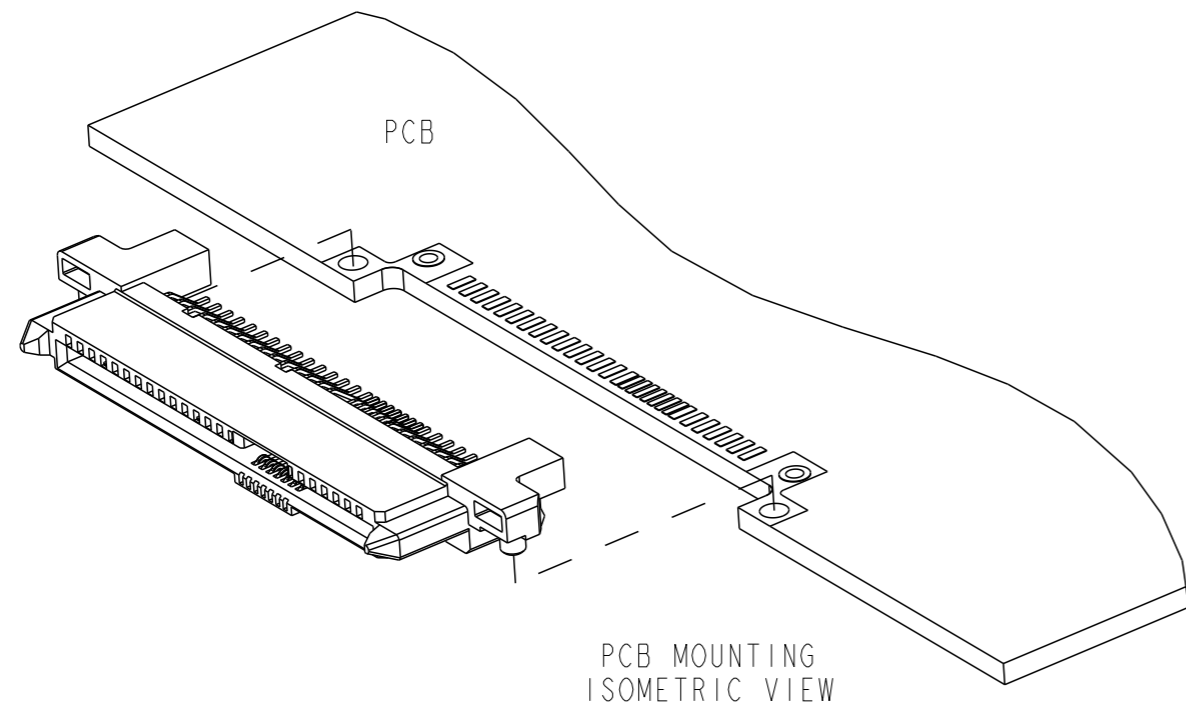
ALTERNATIVE PCB LAYOUT
 REFER TO RECOMMENDED PCB LAYOUT
 FOR UNSPECIFIED DIMENSIONS

D

spec ref	dr	wcadmin	2006/03/10	projection	MM	size	A3	scale	1:1		
tolerance std	eng	Jeffrey Lim	2017/07/11			ecn no	ELX-S-27425-1				
ASME Y14.5	chr	-	-			rel level	Released				
surface	linear	0.X	±	Amphenol FCI		SAS RECEPTACLE R/A SMT ASSY, Z-HT. 0.35		dwg no	10035202	rev	V
		0.XX	±0.2								
	0.XXX	±									
	angular	0°	±2°	cat. no.	-	Product - Customer Drw		sheet 3 of 4			

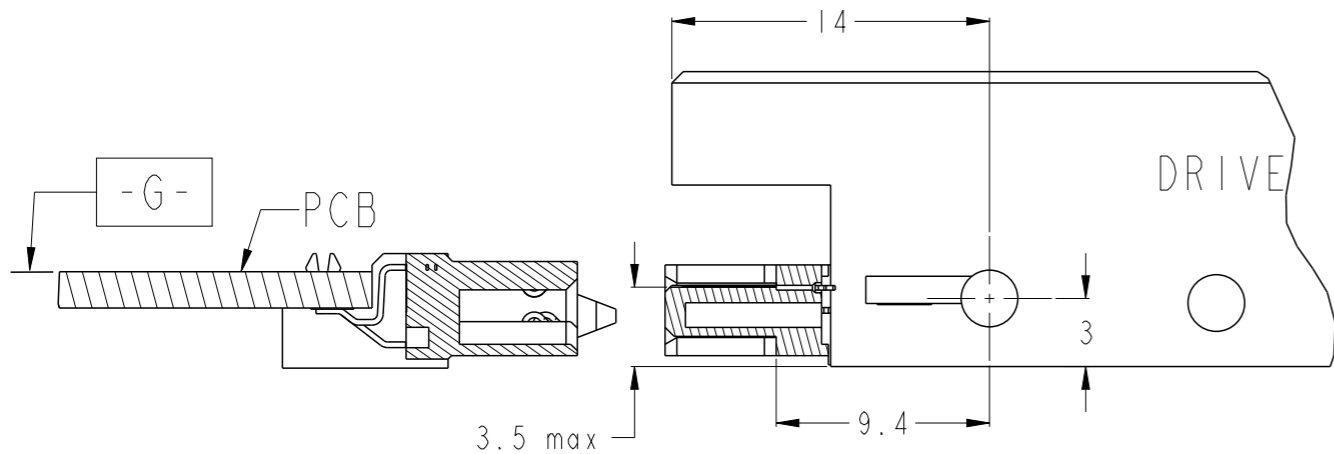
Amphenol FCI

© 2016 AFCI



NOTES:-

1. MATERIAL:
 - 1) HOUSING: HIGH TEMP. THERMOPLASTIC, UL 94V-0
COLOR: BLACK.
 - 2) TERMINAL: COPPER ALLOY.
 - 3) HOLD DOWN: COPPER ALLOY.
2. FINISH:
 - 1) TERMINAL: 30u" PLATING (CONTACT POINT) OVER 50u" MIN NICKEL.
 - 2) SOLDER TAIL: 100u" MIN TIN OVER 50u" MIN NICKEL.
 - 3) HOLD DOWN: 100u" MIN OVER 50u" MIN NICKEL.
3. THE STD. PACK IS IN TRAY.
4. THE HOUSING WILL WITHSTAND EXPOSURE TO 260°C PEAK TEMPERATURE FOR 10 SECONDS IN A CONVECTION, INFRA-RED OR VAPOR PHASE REFLOW OVEN.
5. THIS PRODUCT MEETS EUROPEAN UNION DIRECTIVES AND OTHER COUNTRY REGULATIONS AS DESCRIBE IN GS-47-0004
6. PART NUMBERS ENDING IN "LF" MEANT FOR NOTE 5 LEAD FREE IDENTIFICATION. P/N XXXXXXX-XXXLF IS EQUIVALENT TO PREVIOUS P/N XXXXXXX-XXX.
- 7 ALL SOLDER TAIL MUST BE WITHIN 0.10MM, MAX COPLANARITY.
- 8 THIS IS VACUUM NOZZLE PICK-UP AREA.
9. PRODUCT SPEC.: GS-12-282
10. PACKAGING SPEC.: GS-14-841 (TRAY); GS-14-966 (TAPE & REEL)
11. A SYMBOL $\triangle V$ WILL BE NEXT TO ANY DIMENSION, VIEW, OR NOTE WHICH HAS BEEN MODIFIED WITH THE CURRENT DRAWING REVISION.



SAS Connector mounting view

spec ref	dr	wcadmin	2006/03/10	projection	MM	size	A3	scale	1:1		
tolerance std	eng	Jeffrey Lim	2017/07/11			ecn no	ELX-S-27425-1				
ASME Y14.5	chr	-	rel level				Released				
surface \checkmark linear angular	appr	Koon-Poh Tay	2017/07/28	product family		-	-				
	Amphenol FCi				SAS RECEPTACLE		dwg no	10035202		rev	V
	TOLERANCES UNLESS OTHERWISE SPECIFIED				R/A SMT ASSY, Z-HT. 0.35		cat. no.		-		Product - Customer Drw
						sheet 4 of 4					



Компания «ЭлектроПласт» предлагает заключение долгосрочных отношений при поставках импортных электронных компонентов на взаимовыгодных условиях!

Наши преимущества:

- Оперативные поставки широкого спектра электронных компонентов отечественного и импортного производства напрямую от производителей и с крупнейших мировых складов;
- Поставка более 17-ти миллионов наименований электронных компонентов;
- Поставка сложных, дефицитных, либо снятых с производства позиций;
- Оперативные сроки поставки под заказ (от 5 рабочих дней);
- Экспресс доставка в любую точку России;
- Техническая поддержка проекта, помощь в подборе аналогов, поставка прототипов;
- Система менеджмента качества сертифицирована по Международному стандарту ISO 9001;
- Лицензия ФСБ на осуществление работ с использованием сведений, составляющих государственную тайну;
- Поставка специализированных компонентов (Xilinx, Altera, Analog Devices, Intersil, Interpoint, Microsemi, Aeroflex, Peregrine, Syfer, Eurofarad, Texas Instrument, Miteq, Cobham, E2V, MA-COM, Hittite, Mini-Circuits, General Dynamics и др.);

Помимо этого, одним из направлений компании «ЭлектроПласт» является направление «Источники питания». Мы предлагаем Вам помощь Конструкторского отдела:

- Подбор оптимального решения, техническое обоснование при выборе компонента;
- Подбор аналогов;
- Консультации по применению компонента;
- Поставка образцов и прототипов;
- Техническая поддержка проекта;
- Защита от снятия компонента с производства.



Как с нами связаться

Телефон: 8 (812) 309 58 32 (многоканальный)

Факс: 8 (812) 320-02-42

Электронная почта: org@eplast1.ru

Адрес: 198099, г. Санкт-Петербург, ул. Калинина, дом 2, корпус 4, литера А.