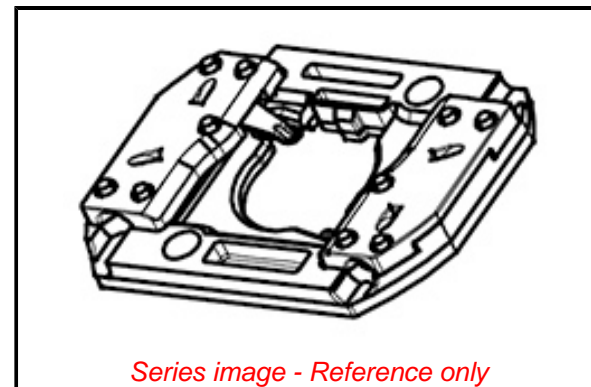


**PLEASE CHECK WWW.MOLEX.COM FOR LATEST PART INFORMATION**

**Part Number:** [1804142112](#)  
**Status:** **Active**  
**Overview:** LED Array Holders for Citizen and Similar COB Arrays  
**Description:** LED Array Holder for 13.50 by 13.50mm COB, Gold (Au) Plating, PBT, One-Piece Design, without Tab Cap, White

**Documents:**

<a href="#">3D Model</a>	<a href="#">Packaging Specification PK-180419-005 (PDF)</a>
<a href="#">Drawing (PDF)</a>	<a href="#">Test Summary TS-180155-001-001 (PDF)</a>
<a href="#">Product Specification 1804140000-PS-000 (PDF)</a>	<a href="#">RoHS Certificate of Compliance (PDF)</a>
<a href="#">Application Specification AS-180414-001-001 (PDF)</a>	



**Agency Certification**

UL E345583

**General**

Product Family	Solid State Lighting
Series	180414
Array Type	Citizen
Beam Angle	N/A
Overview	<a href="#">LED Array Holders for Citizen and Similar COB Arrays</a>
Product Name	Wire Trap Holder
Type	LED COB Array Holder
UPC	889056023528

**Physical**

Base Type	N/A
Color Rendering Index (CRI)	N/A
Correlated Color Temp (CCT)	N/A
Depth	0.75mm
Flammability	94V-0
Lamp Type	N/A
Material - Metal	Copper Alloy
Mounting Style	Screws
Net Weight	3.451/g
Packaging Type	Tray

**Electrical**

Lamp Wattage - Maximum	N/A
Lumens	N/A
Voltage (Fixture) - Maximum	300V DC
Wiring Style	Poke In Wire Traps

**Material Info**

**Reference - Drawing Numbers**

Application Specification	AS-180414-001-001
Packaging Specification	PK-180419-005
Product Specification	1804140000-PS-000
Sales Drawing	SD-180414-112
Test Summary	TS-180155-001-001

**EU ELV**

**Not Relevant**

**EU RoHS**

**Not Reviewed**

**REACH SVHC**

Not Contained Per -  
ED/61/2018 (27 June  
2018)

**Halogen-Free**

**Status**

**Not Low-Halogen**

For more information, please visit [Contact US](#)

China ROHS

ELV

RoHS Phthalates

**China RoHS**

Green Image

Not Relevant

Not Contained

**Search Parts in this Series**

180414 Series

**Use With**

13.50mm by 13.50mm COB



Компания «ЭлектроПласт» предлагает заключение долгосрочных отношений при поставках импортных электронных компонентов на взаимовыгодных условиях!

Наши преимущества:

- Оперативные поставки широкого спектра электронных компонентов отечественного и импортного производства напрямую от производителей и с крупнейших мировых складов;
- Поставка более 17-ти миллионов наименований электронных компонентов;
- Поставка сложных, дефицитных, либо снятых с производства позиций;
- Оперативные сроки поставки под заказ (от 5 рабочих дней);
- Экспресс доставка в любую точку России;
- Техническая поддержка проекта, помощь в подборе аналогов, поставка прототипов;
- Система менеджмента качества сертифицирована по Международному стандарту ISO 9001;
- Лицензия ФСБ на осуществление работ с использованием сведений, составляющих государственную тайну;
- Поставка специализированных компонентов (Xilinx, Altera, Analog Devices, Intersil, Interpoint, Microsemi, Aeroflex, Peregrine, Syfer, Eurofarad, Texas Instrument, Miteq, Cobham, E2V, MA-COM, Hittite, Mini-Circuits, General Dynamics и др.);

Помимо этого, одним из направлений компании «ЭлектроПласт» является направление «Источники питания». Мы предлагаем Вам помощь Конструкторского отдела:

- Подбор оптимального решения, техническое обоснование при выборе компонента;
- Подбор аналогов;
- Консультации по применению компонента;
- Поставка образцов и прототипов;
- Техническая поддержка проекта;
- Защита от снятия компонента с производства.



#### Как с нами связаться

**Телефон:** 8 (812) 309 58 32 (многоканальный)

**Факс:** 8 (812) 320-02-42

**Электронная почта:** [org@eplast1.ru](mailto:org@eplast1.ru)

**Адрес:** 198099, г. Санкт-Петербург, ул. Калинина, дом 2, корпус 4, литера А.