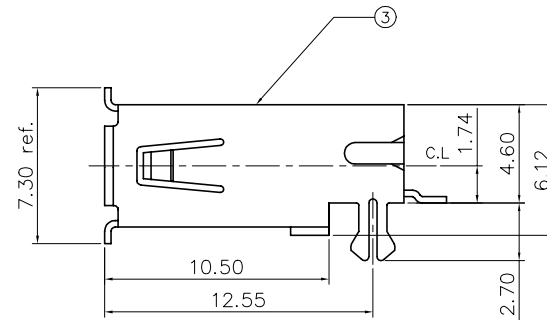
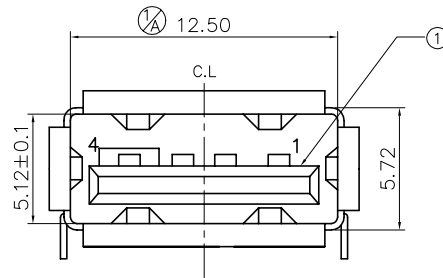
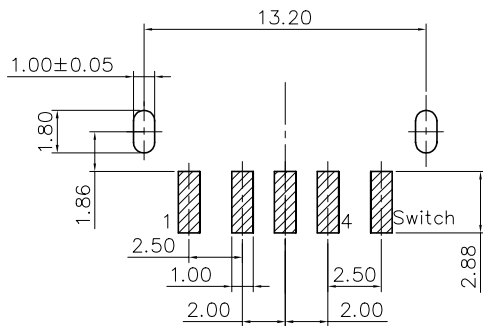


NOTE(I):
2575AY-05□□□□

1. Selective plating
 'G1T,-05u" Min. gold in contact area/
 100u" Min. Tin in solder area.
 'G2T,-Gold flash in contact area/
 100u" Min. Tin in solder area.
 'G3T,-10u" Min. gold in contact area/
 100u" Min. Tin in solder area.
 'G4T,-15u" Min. gold in contact area/
 100u" Min. Tin in solder area.
 'G5T,-30u" Min. gold in contact area/
 100u" Min. Tin in solder area.
 'G6T,-50u" Min. gold in contact area/
 100u" Min. Tin in solder area.

Recommended P.C.B Layout (Component Side)



| | | | | |
|-----|-------------|------------|-------|--------------------|
| 3 | SHELL | C 2685 H | — | Tin Plated |
| 2 | TERMINAL | Pho.Bronze | — | Selective Gold/Tin |
| 1 | HOUSING | NY-6T | BLACK | UL 94V-0 |
| NO. | DESCRIPTION | MATERIAL | COLOR | REMARK |

SUYIN
CONNECTOR

CUSTOMER COPY TITLE: USB A Series with Switch, Center Height 1.74mm,(Reverse Type)

| | | | | | | | | | | | | |
|---------------|-----|----------|-------------|--------|--------|--|-------|--------|-----|----------|----------------|-------------|
| | | | | | | Angle | ±2° | DRAW | 李儒平 | 01/07/10 | PART NO. | |
| | A | | | | | 30 ~ | ±0.50 | DESIGN | 李儒平 | 01/07/10 | PART NO. (OLD) | 2575A-05GXT |
| | 0 | 01/07/10 | | | | 10 ~ 30 | ±0.30 | CHECK | 宋權哲 | 01/07/10 | DRAWING NO. | 2575A-05GXT |
| ECN (DCN) NO. | REV | DATE | DESCRIPTION | CHANGE | APPRO. | ~ 10 | ±0.15 | APPRO. | 宋權哲 | 01/07/10 | SCALE | 4:1 |
| | | | | | | GENERAL TOLERANCE UNLESS OTHERWISE NOTED | | | | | UNIT | mm |
| | | | | | | | | | | | A4 | ☉ |



Компания «ЭлектроПласт» предлагает заключение долгосрочных отношений при поставках импортных электронных компонентов на взаимовыгодных условиях!

Наши преимущества:

- Оперативные поставки широкого спектра электронных компонентов отечественного и импортного производства напрямую от производителей и с крупнейших мировых складов;
- Поставка более 17-ти миллионов наименований электронных компонентов;
- Поставка сложных, дефицитных, либо снятых с производства позиций;
- Оперативные сроки поставки под заказ (от 5 рабочих дней);
- Экспресс доставка в любую точку России;
- Техническая поддержка проекта, помощь в подборе аналогов, поставка прототипов;
- Система менеджмента качества сертифицирована по Международному стандарту ISO 9001;
- Лицензия ФСБ на осуществление работ с использованием сведений, составляющих государственную тайну;
- Поставка специализированных компонентов (Xilinx, Altera, Analog Devices, Intersil, Interpoint, Microsemi, Aeroflex, Peregrine, Syfer, Eurofarad, Texas Instrument, Miteq, Cobham, E2V, MA-COM, Hittite, Mini-Circuits, General Dynamics и др.);

Помимо этого, одним из направлений компании «ЭлектроПласт» является направление «Источники питания». Мы предлагаем Вам помощь Конструкторского отдела:

- Подбор оптимального решения, техническое обоснование при выборе компонента;
- Подбор аналогов;
- Консультации по применению компонента;
- Поставка образцов и прототипов;
- Техническая поддержка проекта;
- Защита от снятия компонента с производства.



Как с нами связаться

Телефон: 8 (812) 309 58 32 (многоканальный)

Факс: 8 (812) 320-02-42

Электронная почта: org@eplast1.ru

Адрес: 198099, г. Санкт-Петербург, ул. Калинина, дом 2, корпус 4, литера А.