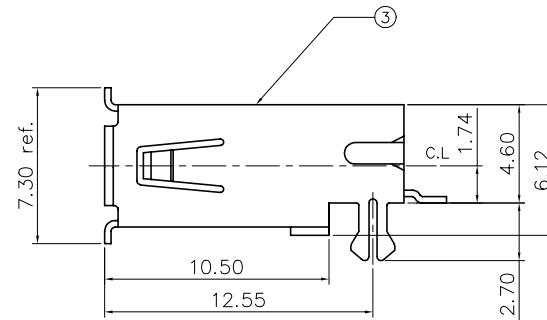
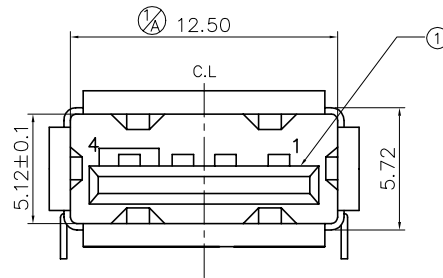
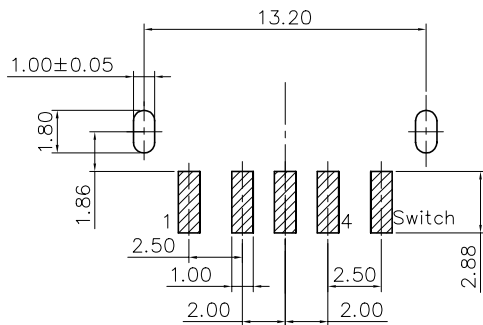


NOTE(I):  
2575AY-05□□□□

1. Selective plating  
'G1T,-05u" Min. gold in contact area/  
100u" Min. Tin in solder area.
- 'G2T,-Gold flash in contact area/  
100u" Min. Tin in solder area.
- 'G3T,-10u" Min. gold in contact area/  
100u" Min. Tin in solder area.
- 'G4T,-15u" Min. gold in contact area/  
100u" Min. Tin in solder area.
- 'G5T,-30u" Min. gold in contact area/  
100u" Min. Tin in solder area.
- 'G6T,-50u" Min. gold in contact area/  
100u" Min. Tin in solder area.

Recommended P.C.B Layout (Component Side)



| 3   | SHELL       | C 2685 H   | —     | Tin Plated         |
|-----|-------------|------------|-------|--------------------|
| 2   | TERMINAL    | Pho.Bronze | —     | Selective Gold/Tin |
| 1   | HOUSING     | NY-6T      | BLACK | UL 94V-0           |
| NO. | DESCRIPTION | MATERIAL   | COLOR | REMARK             |

**SUYIN**  
CONNECTOR

CUSTOMER COPY TITLE: USB A Series with Switch, Center Height 1.74mm,(Reverse Type)

|               |     |          |             |        |        |  |       |        |     |          |                |             |
|---------------|-----|----------|-------------|--------|--------|--|-------|--------|-----|----------|----------------|-------------|
|               |     |          |             |        |        | Angle                                    | ±2°   | DRAW   | 李儒平 | 01/07/10 | PART NO.       |             |
|               | A   |          | 增加標註尺寸      |        |        | 30 ~                                     | ±0.50 | DESIGN | 李儒平 | 01/07/10 | PART NO. (OLD) | 2575A-05GXT |
|               | 0   | 01/07/10 | NEW         |        |        | 10 ~ 30                                  | ±0.30 | CHECK  | 宋權哲 | 01/07/10 | DRAWING NO.    | 2575A-05GXT |
| ECN (DCN) NO. | REV | DATE     | DESCRIPTION | CHANGE | APPRO. | ~ 10                                     | ±0.15 | APPRO. | 宋權哲 | 01/07/10 | SCALE          | 4:1         |
|               |     |          |             |        |        | GENERAL TOLERANCE UNLESS OTHERWISE NOTED |       |        |     |          | UNIT           | mm          |
|               |     |          |             |        |        |  |       |        |     |          | A4             |             |



Компания «ЭлектроПласт» предлагает заключение долгосрочных отношений при поставках импортных электронных компонентов на взаимовыгодных условиях!

Наши преимущества:

- Оперативные поставки широкого спектра электронных компонентов отечественного и импортного производства напрямую от производителей и с крупнейших мировых складов;
- Поставка более 17-ти миллионов наименований электронных компонентов;
- Поставка сложных, дефицитных, либо снятых с производства позиций;
- Оперативные сроки поставки под заказ (от 5 рабочих дней);
- Экспресс доставка в любую точку России;
- Техническая поддержка проекта, помощь в подборе аналогов, поставка прототипов;
- Система менеджмента качества сертифицирована по Международному стандарту ISO 9001;
- Лицензия ФСБ на осуществление работ с использованием сведений, составляющих государственную тайну;
- Поставка специализированных компонентов (Xilinx, Altera, Analog Devices, Intersil, Interpoint, Microsemi, Aeroflex, Peregrine, Syfer, Eurofarad, Texas Instrument, Miteq, Cobham, E2V, MA-COM, Hittite, Mini-Circuits, General Dynamics и др.);

Помимо этого, одним из направлений компании «ЭлектроПласт» является направление «Источники питания». Мы предлагаем Вам помощь Конструкторского отдела:

- Подбор оптимального решения, техническое обоснование при выборе компонента;
- Подбор аналогов;
- Консультации по применению компонента;
- Поставка образцов и прототипов;
- Техническая поддержка проекта;
- Защита от снятия компонента с производства.



#### Как с нами связаться

**Телефон:** 8 (812) 309 58 32 (многоканальный)

**Факс:** 8 (812) 320-02-42

**Электронная почта:** [org@eplast1.ru](mailto:org@eplast1.ru)

**Адрес:** 198099, г. Санкт-Петербург, ул. Калинина, дом 2, корпус 4, литера А.