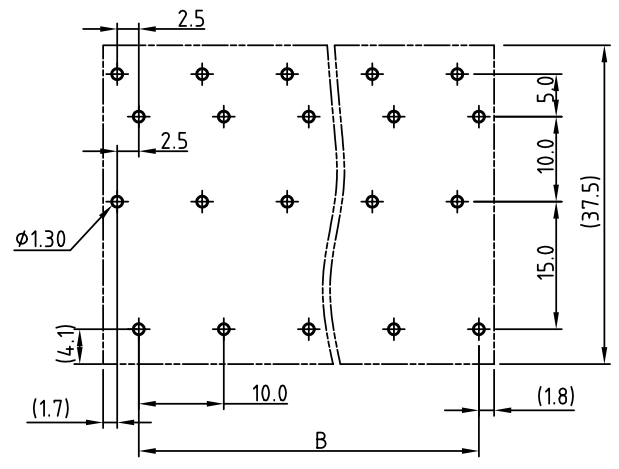
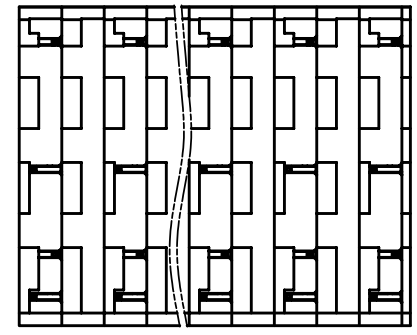
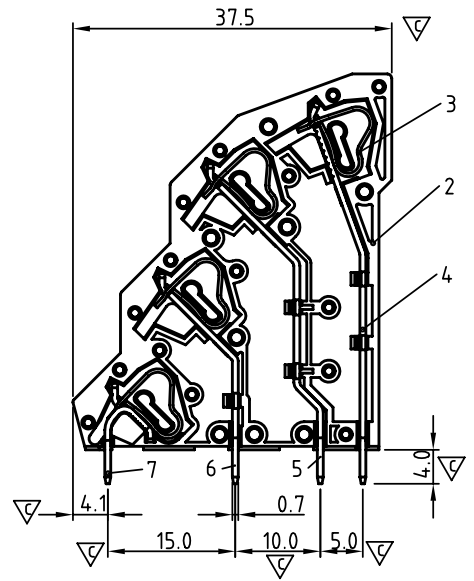
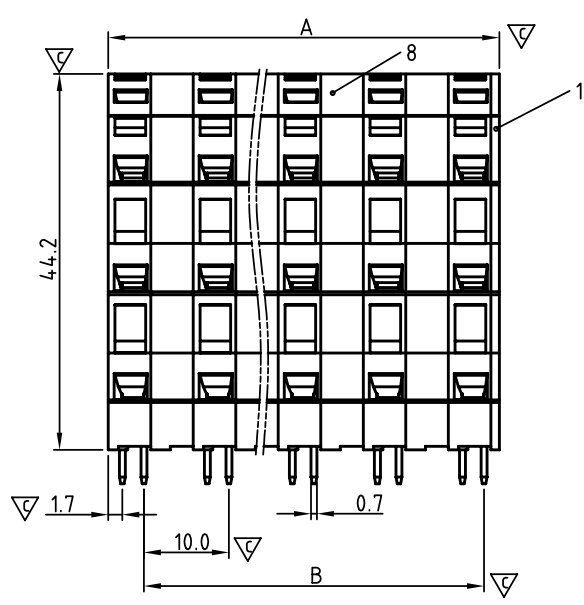


SIGN	DATE	DESCRIPTION	APPROVER
△	09/24/11	Add is "cULus" mark	Runner
THIS IS CAD DRAWING, DO NOT REVISE MANUALLY!!!			



PCB Layout

N = Number of poles.
 Dim.A = N×10.0+1.0
 Dim.B = (N-1)×10.0

POLE	4×2 ~ 4×4	4×5 ~ 4×8	4×9 ~ 4×12
Dim.A	±0.25	±0.35	±0.45
Dim.B	±0.25	±0.30	±0.40

- Material:
- Item 1 Insulator(Cover): Thermoplastic (UL94V-0)
 - Item 2 Insulator(housing): Thermoplastic (UL94V-0)
 - Item 3 Spring clamp: Stainless steel
 - Item 4 Solder Pin (The fourth layer) : Brass, Tin plated
 - Item 5 Solder Pin (The third layer) : Brass, Tin plated
 - Item 6 Solder Pin (The second layer) : Brass, Tin plated
 - Item 7 Solder Pin (The first layer) : Brass, Tin plated
 - Item 8 Insulator(pad board): Thermoplastic (UL94V-0)

- Electrical: cULus
- Voltage rating: 300V
 - Current rating: 10A
 - Wire range:
 - Solid wire(AWG): 12-28
 - Stranded wire(AWG): 12-28
 - Wire strip length: 6-7mm
 - Withstanding Voltage: 1.6KV
 - Operating temperature: -40°C to +115°C
 - Soldering temperature: 250°C±10°C/5 Sec
 - Critical dimension: ▽

△ ● Safety Approval: us

HS xx 2 0 x 1 xxxx G

No. OF POLES ————

08: 4×2 POLES
 44: 4×11 POLES
 48: 4×12 POLES

COLOR ————

0: BLACK
 5: GREEN (RAL 6018/T)
 6: BLUE
 8: GREY (RAL 7004/P)

G: Pb=40000ppm
 0000: "@" Logo (Standard)
 000A: "ANYTEK" Mark
 Any special item by customer request.
 please contact sales department.

ANYTEK

CUSTOMER COPY

ALL RIGHTS RESERVED. REPRODUCTION OR ISSUE TO THIRD PARTIES IN ANY FORM WHATSOEVER IS NOT PERMITTED WITHOUT WRITTEN AUTHORITY FROM THE PROPRIETOR. PROPERTY OF ANYTEK TECHNOLOGY CO., LTD

TITLE		HS 10.0mm Series (Solder pins staggered by half the pin spacing)					
PART NO.		HSxx20x1xxxxG		DWG NO.		8HS0302	
APPROVED	CHECKED	DESIGNED	DRAWN	CUST NO.		Tolerance	
		Runner	Kind			UNIT: mm	
		2011.09.24	2009.6.8			SCALE: NONE	
				SHEET: 01/01		REV.: B2	
						X.X ±0.30	
						X.XX ±0.10	
						X° ±1°	



Компания «ЭлектроПласт» предлагает заключение долгосрочных отношений при поставках импортных электронных компонентов на взаимовыгодных условиях!

Наши преимущества:

- Оперативные поставки широкого спектра электронных компонентов отечественного и импортного производства напрямую от производителей и с крупнейших мировых складов;
- Поставка более 17-ти миллионов наименований электронных компонентов;
- Поставка сложных, дефицитных, либо снятых с производства позиций;
- Оперативные сроки поставки под заказ (от 5 рабочих дней);
- Экспресс доставка в любую точку России;
- Техническая поддержка проекта, помощь в подборе аналогов, поставка прототипов;
- Система менеджмента качества сертифицирована по Международному стандарту ISO 9001;
- Лицензия ФСБ на осуществление работ с использованием сведений, составляющих государственную тайну;
- Поставка специализированных компонентов (Xilinx, Altera, Analog Devices, Intersil, Interpoint, Microsemi, Aeroflex, Peregrine, Syfer, Eurofarad, Texas Instrument, Miteq, Cobham, E2V, MA-COM, Hittite, Mini-Circuits, General Dynamics и др.);

Помимо этого, одним из направлений компании «ЭлектроПласт» является направление «Источники питания». Мы предлагаем Вам помощь Конструкторского отдела:

- Подбор оптимального решения, техническое обоснование при выборе компонента;
- Подбор аналогов;
- Консультации по применению компонента;
- Поставка образцов и прототипов;
- Техническая поддержка проекта;
- Защита от снятия компонента с производства.



Как с нами связаться

Телефон: 8 (812) 309 58 32 (многоканальный)

Факс: 8 (812) 320-02-42

Электронная почта: org@eplast1.ru

Адрес: 198099, г. Санкт-Петербург, ул. Калинина, дом 2, корпус 4, литера А.