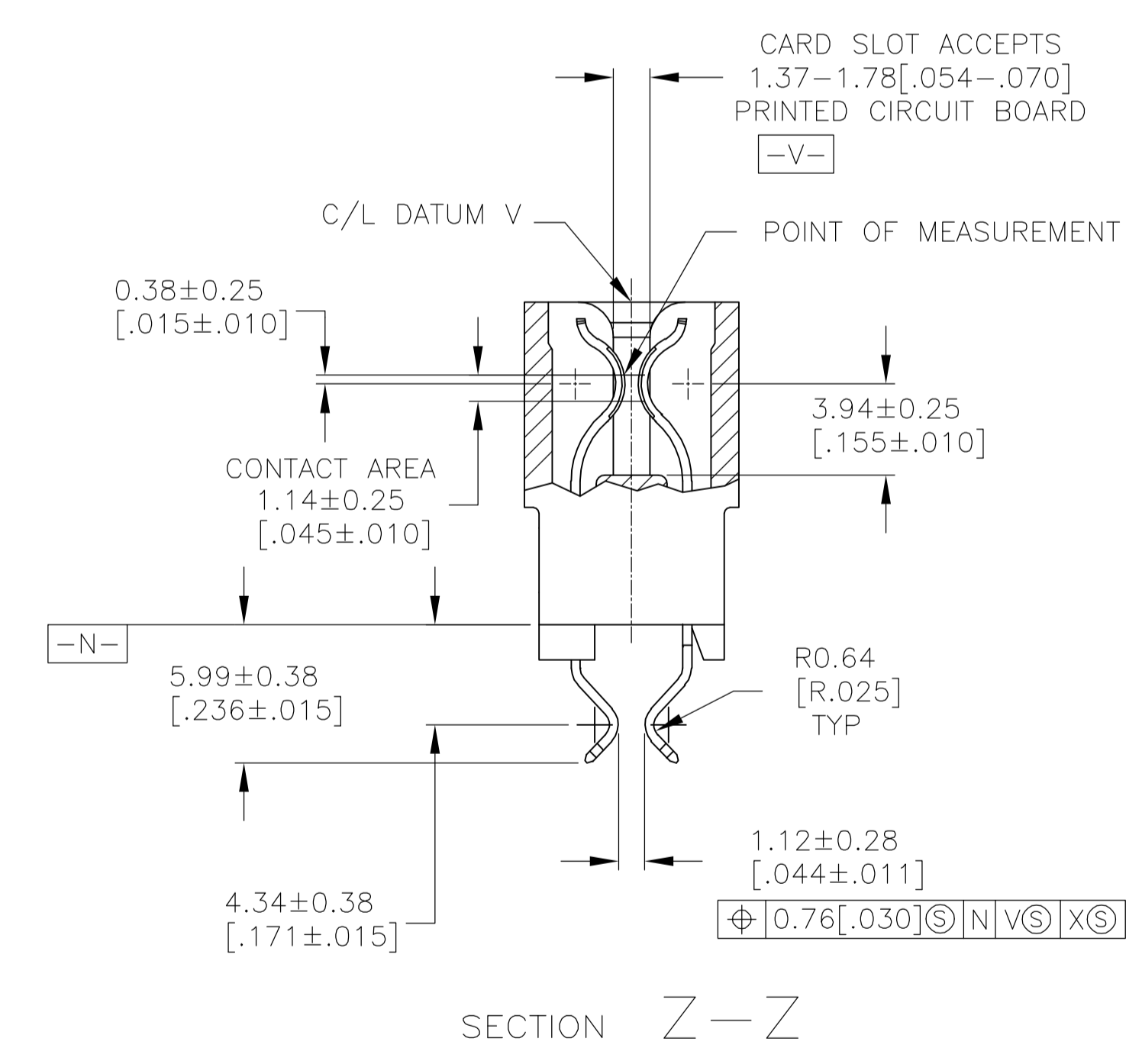
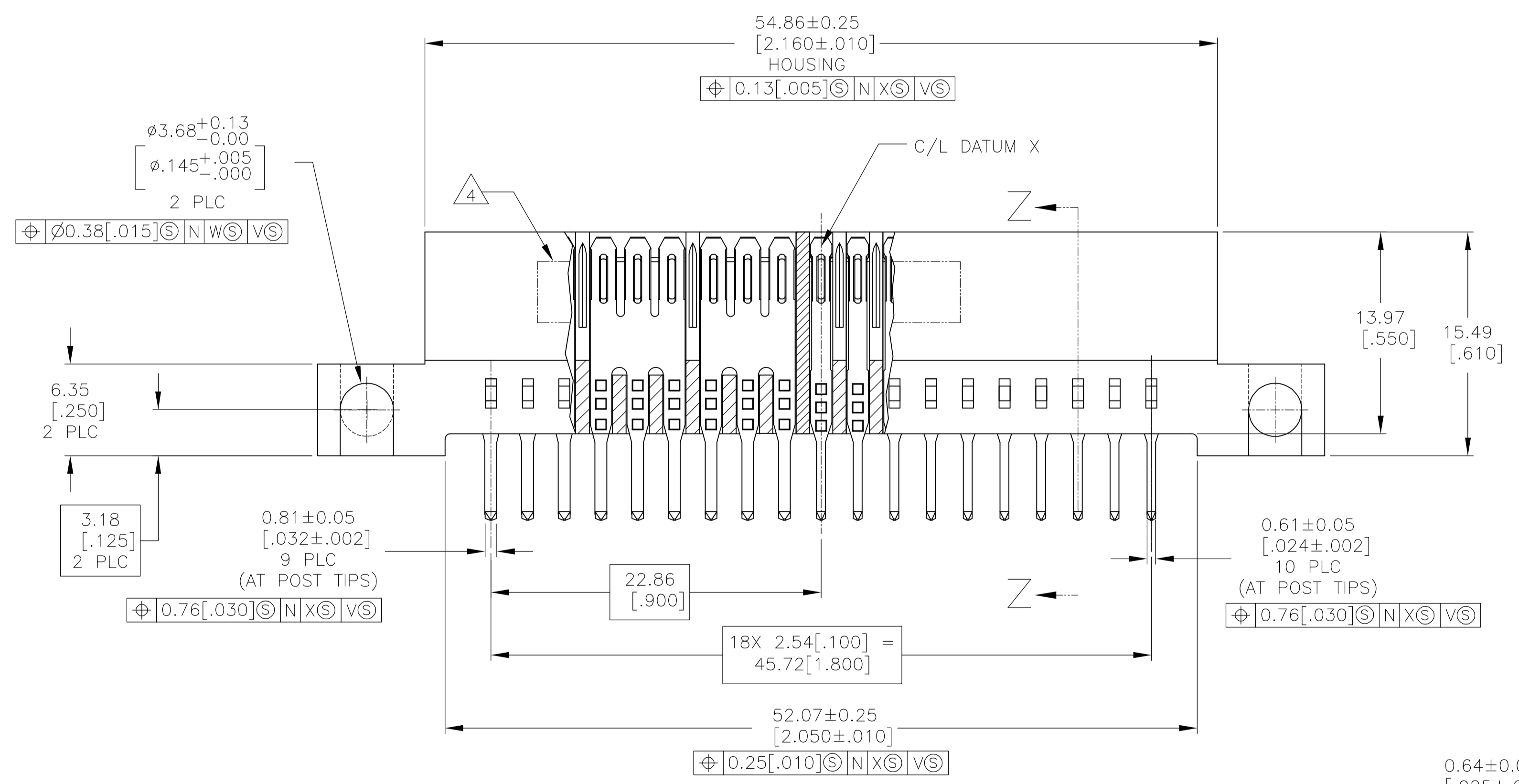


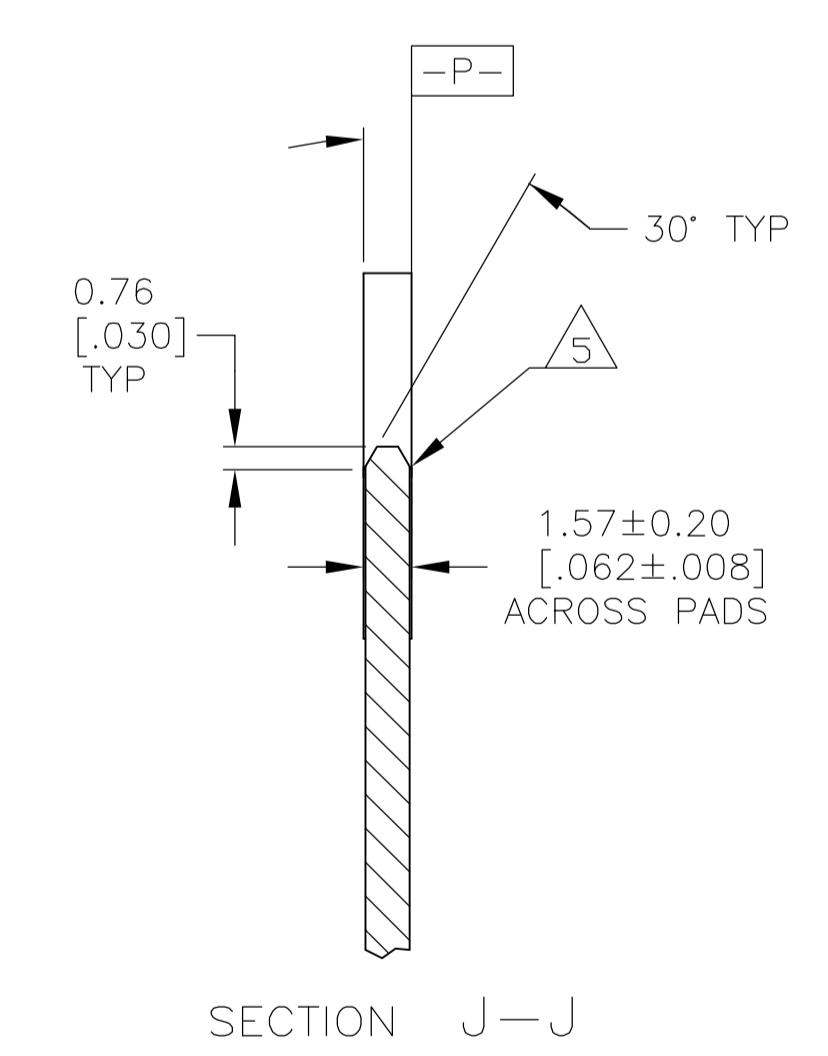
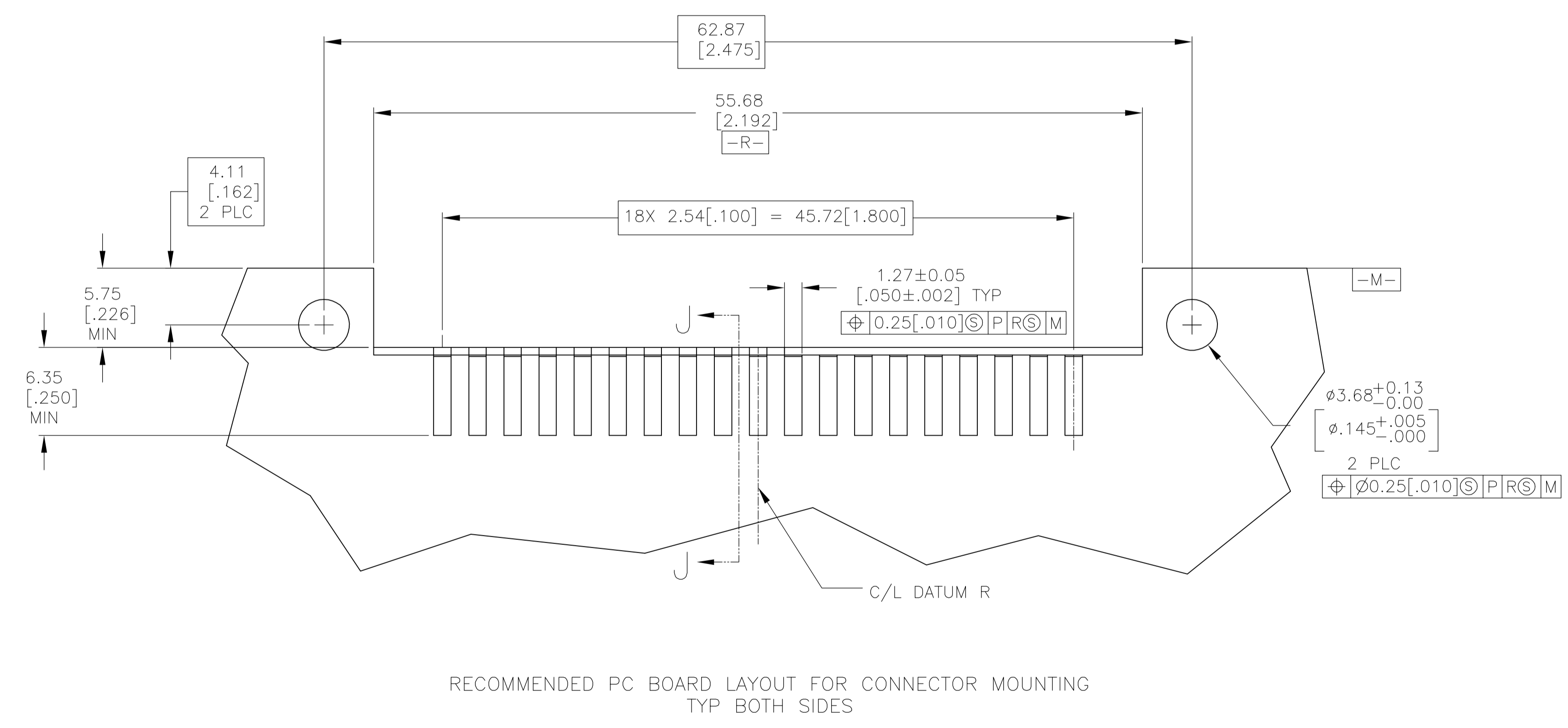
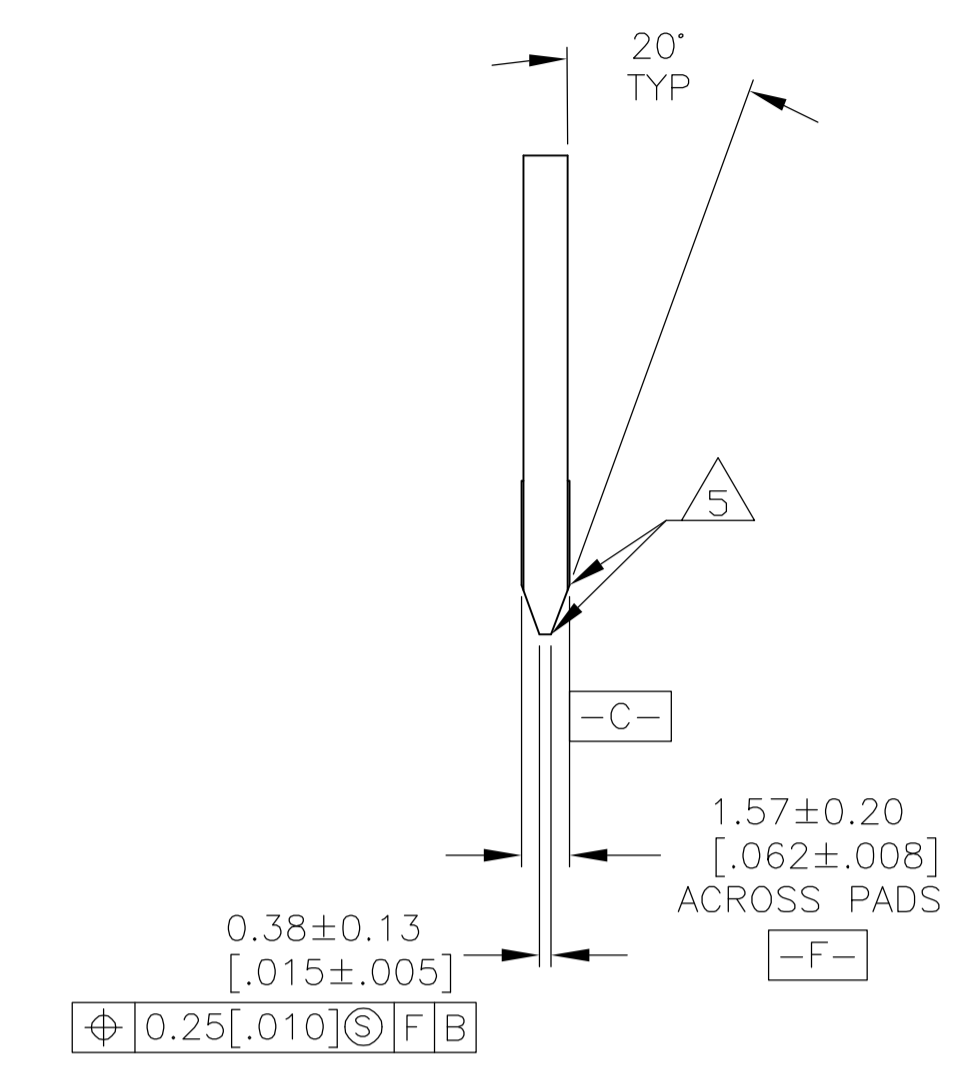
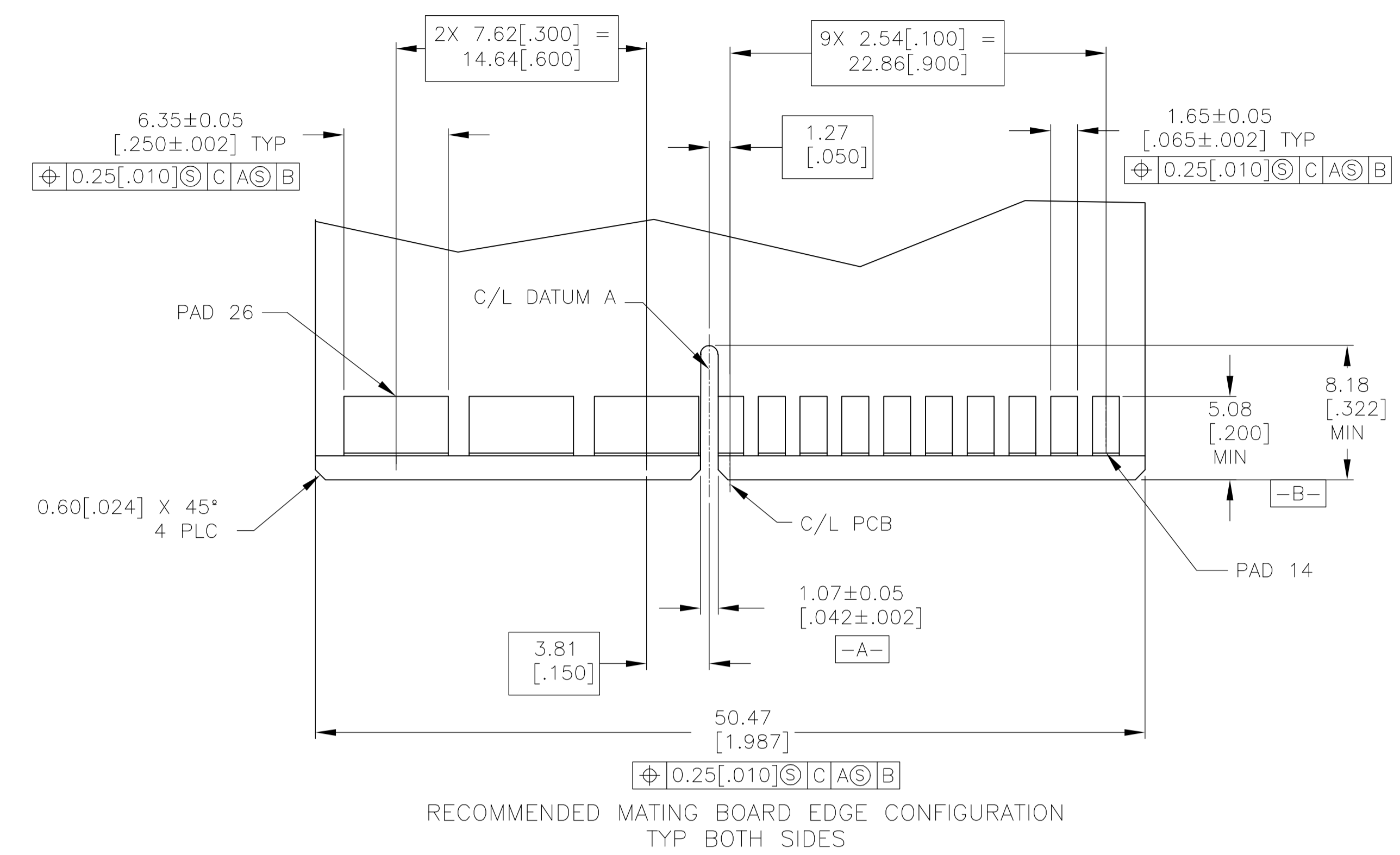
- HOUSING MATERIAL: GLASS FILLED POLYESTER, COLOR: BLACK
 - CONTACT BASE MATERIAL: HIGH CONDUCTIVITY COPPER ALLOY
 - CONTACT FINISH: NICKEL PLATE, .00127 [0.00050] MIN, ALL OVER
 MATTE TIN PLATE, .00254 [0.00100] MIN ON SOLDER POSTS,
 GOLD PLATE, .00076 [0.00030] MIN IN MATING INTERFACE
- △ AMP PART NUMBER AND DATE CODE MARKED IN APPROXIMATE AREA SHOWN
 △ NO BURRS AND/OR SHARP EDGES ARE PERMISSABLE



10	3	1761500-1
NO OF SINGLE POSITIONS	NO OF MULTIPLE POSITIONS	PART NUMBER

THIS DRAWING IS A CONTROLLED DOCUMENT.

DIMENSIONS:	TOLERANCES UNLESS OTHERWISE SPECIFIED:	DIN AL FRANTUM 08JUNE2005	tyco Electronics	Tyco Electronics Corporation
MM (INCHES)	0 PLC ± -	AL FRANTUM 08JUNE2005		Harrisburg, PA 17105-3608
	1 PLC ± -	S FLICKINGER 26JUNE2006	NAME	CONNECTOR ASSEMBLY,
	2 PLC ± ± 0.13[.005]		PRODUCT SPEC	SEC II POWER, DUAL POSITION,
	3 PLC ± ± -		APPLICATION SPEC	2.54[.100] CENTERLINE, CARD EDGE
	4 PLC ± ± -		SIZE	114-13018
	ANGLES ± ± 1		WEIGHT	00779
MATERIAL SEE NOTE 1 & 2	FINISH SEE NOTE 3		SCALE	4:1
			SHEET	1 OF 2
			REV	B



THIS DRAWING IS A CONTROLLED DOCUMENT.		DNW AL FRANTUM 08JUNE2005	tyco Tyco Electronics Corporation
DIMENSIONS: MM (INCHES)		CHK AL FRANTUM 08JUNE2005	Harrisburg, PA 17105-3608
TOLERANCES UNLESS OTHERWISE SPECIFIED:		APVD S. FLICKINGER 29JUNE2006	NAME
0 PLC ± -	1 PLC ± -	PRODUCT SPEC	CONNECTOR ASSEMBLY,
2 PLC ± ± 0.25[.010]	3 PLC ± ± -	APPLICATION SPEC	SEC II POWER, DUAL POSITION,
4 PLC ± ± -	ANGLES ± ± 1	114-13018	108-2202
MATERIAL SEE SHEET 1	FINISH SEE SHEET 1	WEIGHT -	SIZE CAGE CODE DRAWING NO
		RESTRICTED TO	A1 00779 C=1761500
		CUSTOMER DRAWING	SCALE 4:1 SHEET 2 OF 2 REV B



Компания «ЭлектроПласт» предлагает заключение долгосрочных отношений при поставках импортных электронных компонентов на взаимовыгодных условиях!

Наши преимущества:

- Оперативные поставки широкого спектра электронных компонентов отечественного и импортного производства напрямую от производителей и с крупнейших мировых складов;
- Поставка более 17-ти миллионов наименований электронных компонентов;
- Поставка сложных, дефицитных, либо снятых с производства позиций;
- Оперативные сроки поставки под заказ (от 5 рабочих дней);
- Экспресс доставка в любую точку России;
- Техническая поддержка проекта, помощь в подборе аналогов, поставка прототипов;
- Система менеджмента качества сертифицирована по Международному стандарту ISO 9001;
- Лицензия ФСБ на осуществление работ с использованием сведений, составляющих государственную тайну;
- Поставка специализированных компонентов (Xilinx, Altera, Analog Devices, Intersil, Interpoint, Microsemi, Aeroflex, Peregrine, Syfer, Eurofarad, Texas Instrument, Miteq, Cobham, E2V, MA-COM, Hittite, Mini-Circuits, General Dynamics и др.);

Помимо этого, одним из направлений компании «ЭлектроПласт» является направление «Источники питания». Мы предлагаем Вам помощь Конструкторского отдела:

- Подбор оптимального решения, техническое обоснование при выборе компонента;
- Подбор аналогов;
- Консультации по применению компонента;
- Поставка образцов и прототипов;
- Техническая поддержка проекта;
- Защита от снятия компонента с производства.



Как с нами связаться

Телефон: 8 (812) 309 58 32 (многоканальный)

Факс: 8 (812) 320-02-42

Электронная почта: org@eplast1.ru

Адрес: 198099, г. Санкт-Петербург, ул. Калинина, дом 2, корпус 4, литера А.