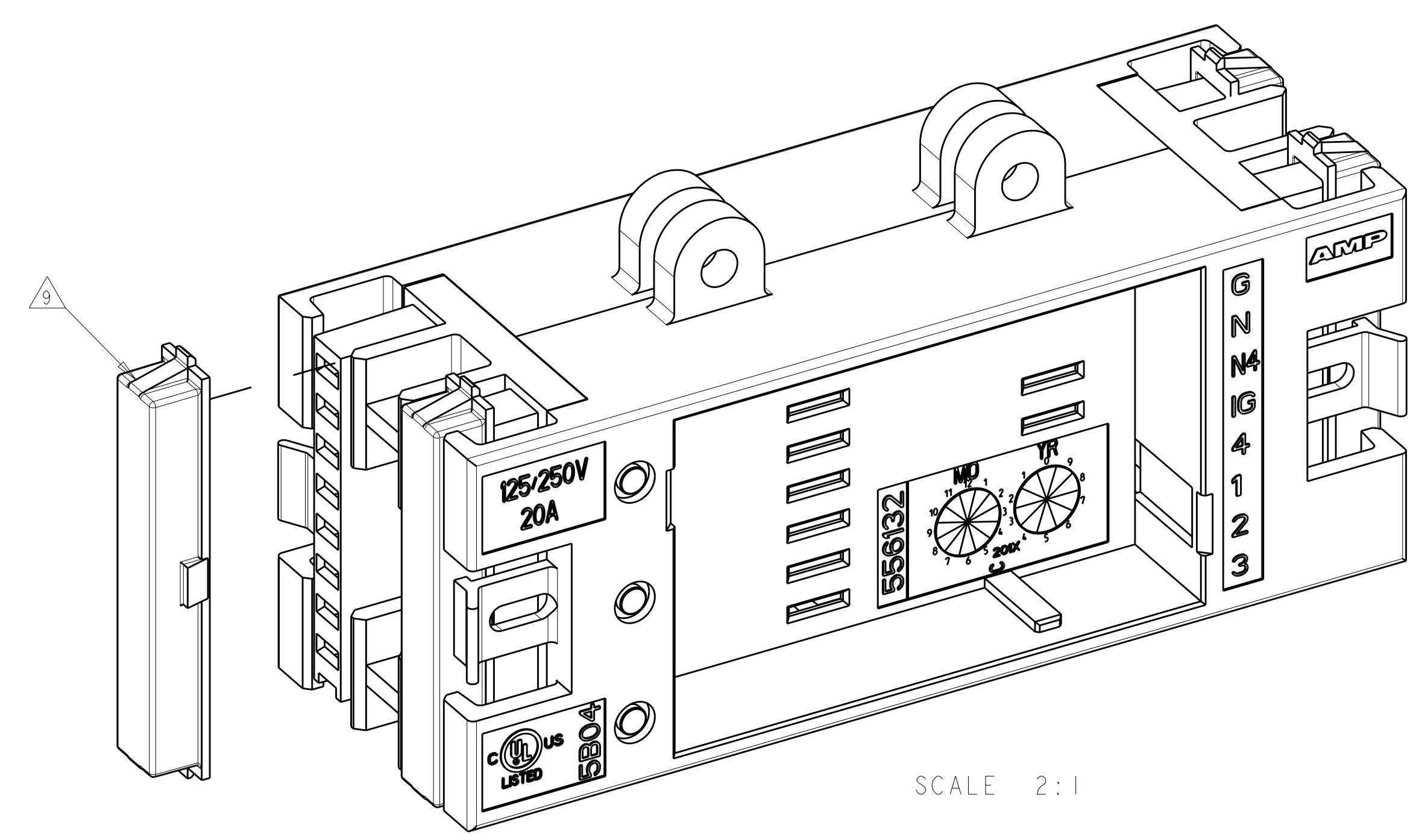
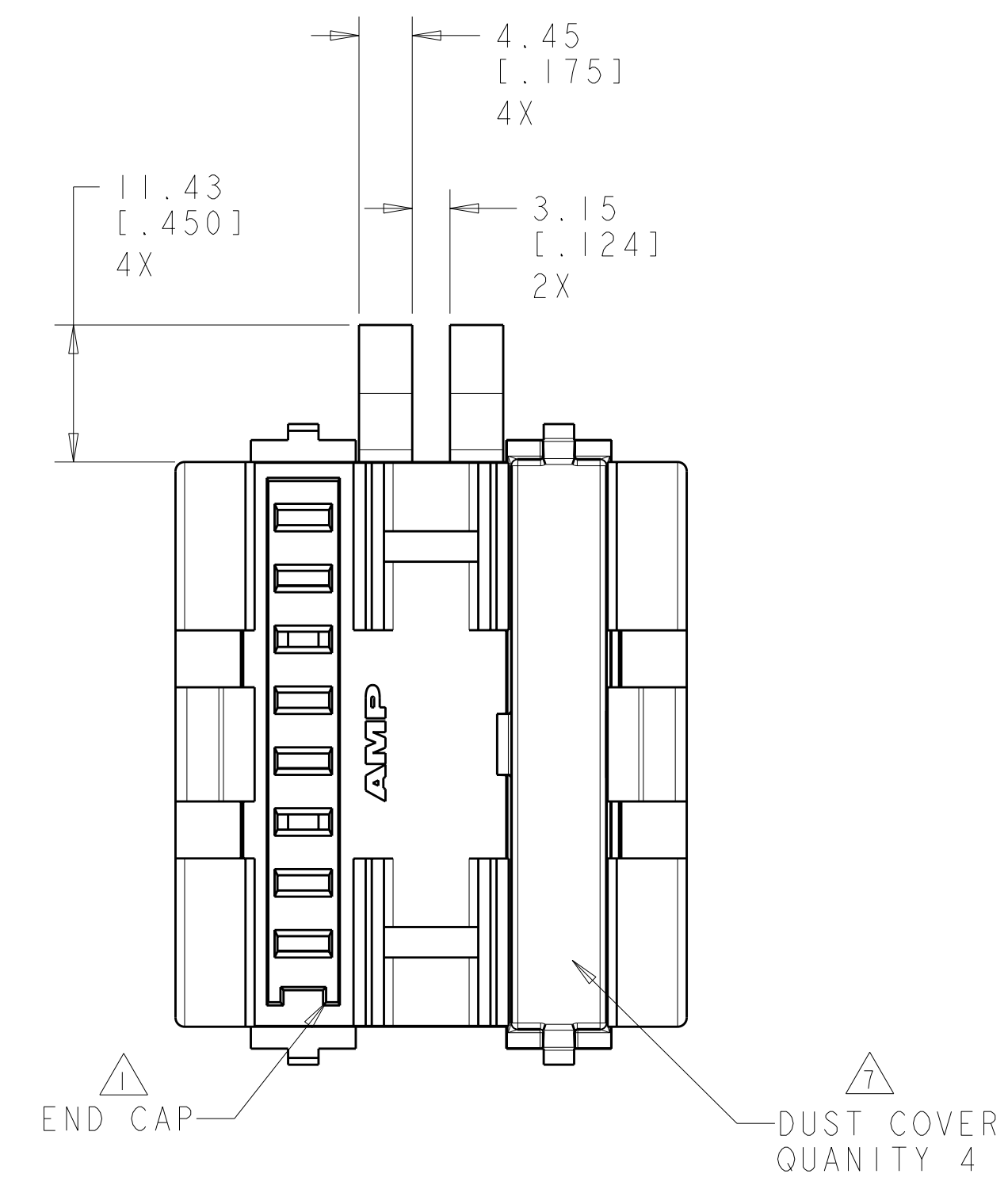
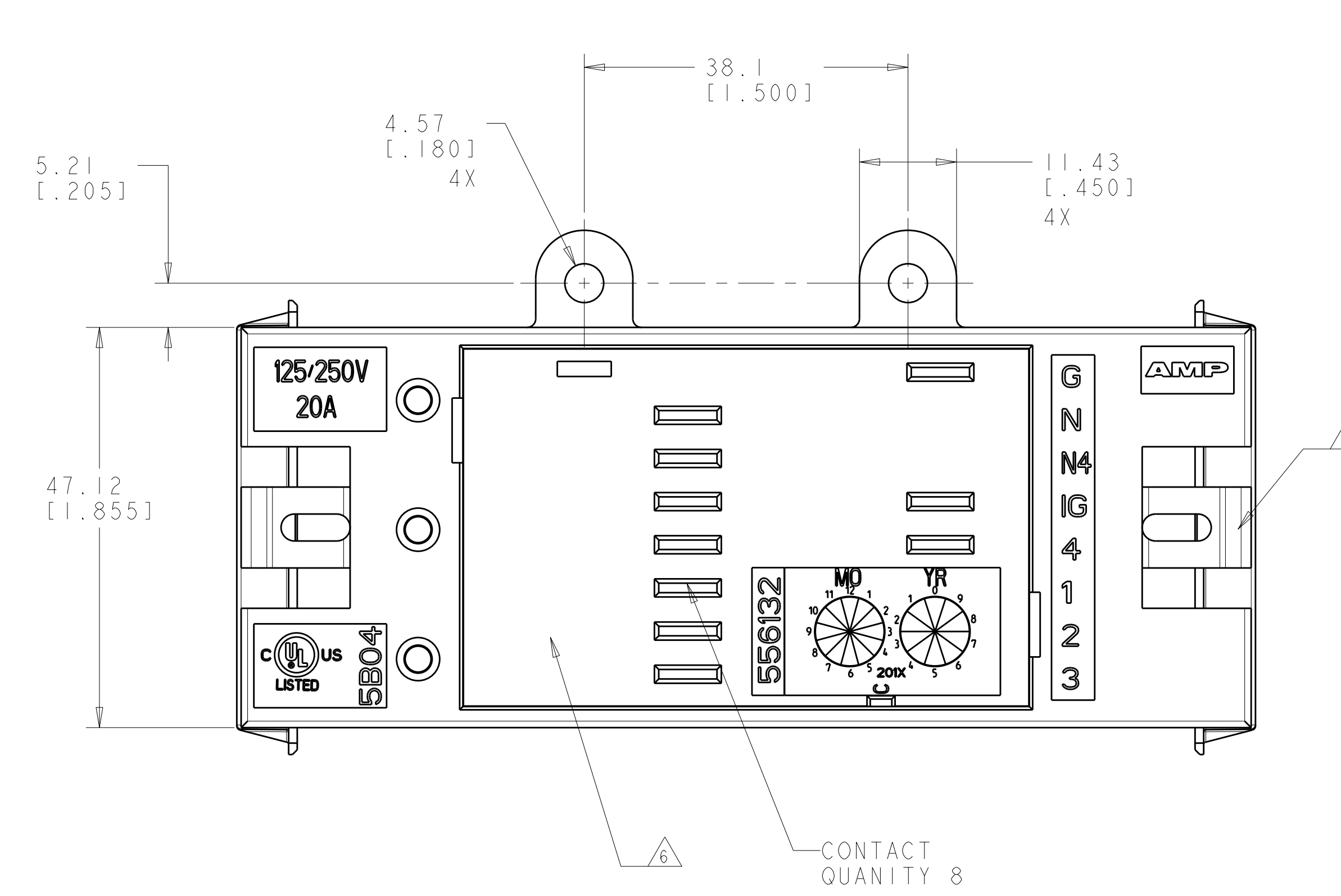
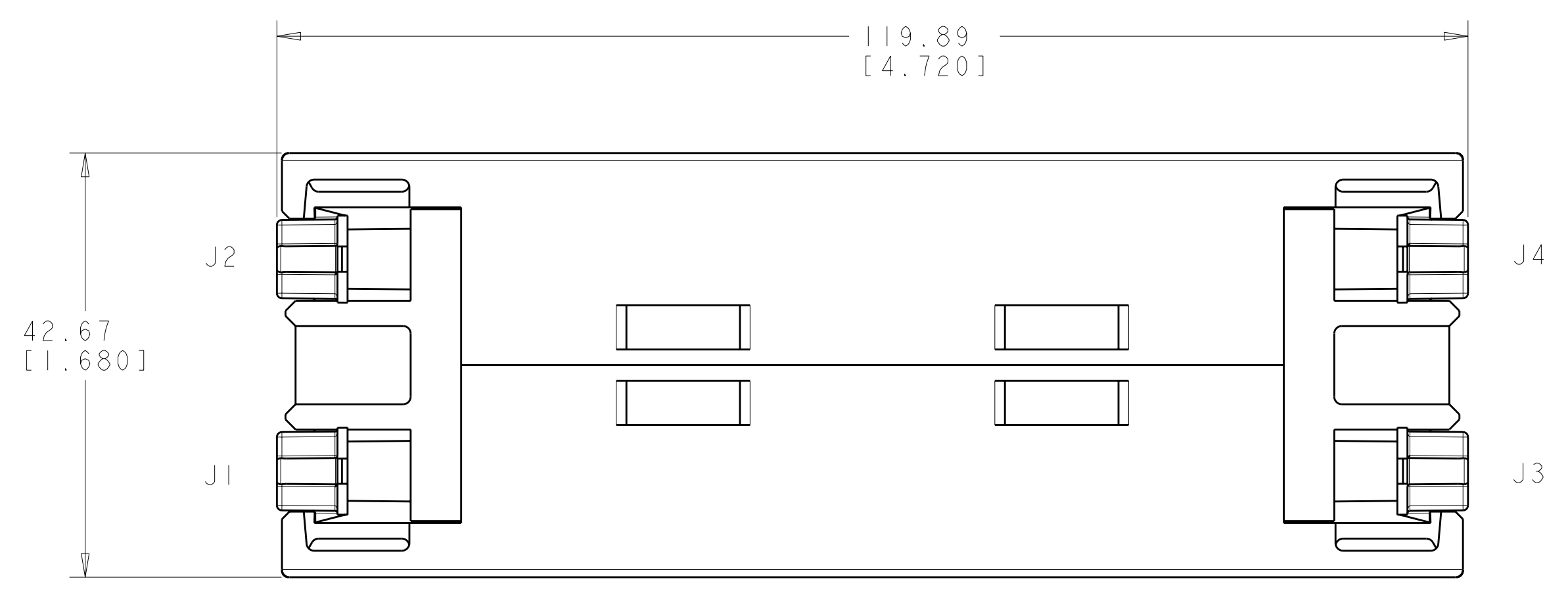
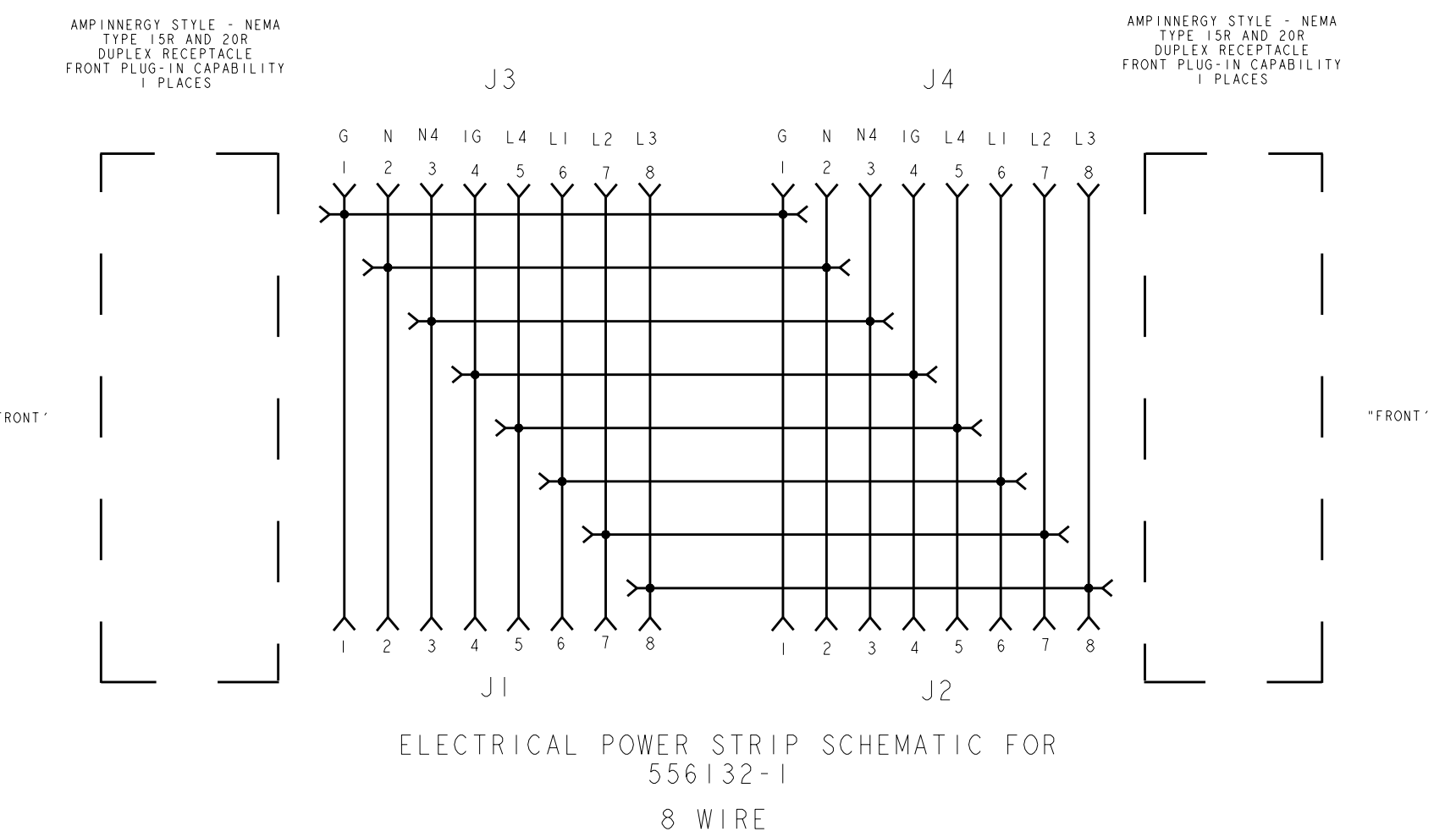


LOC		DIST		REVISIONS			
HM	00	P	LTR	DESCRIPTION	DATE	OWN	APVD
		B		PER ECO-06-027296	15DEC2006	LHS	FL
		C		REV: ECO-10-020421	14OCT2010	JB	SJ



SCALE 2:1

- △ END CAP MATES WITH SHARED NEUTRAL 8-WIRE POWER CONNECTOR CABLE ASSEMBLY. KEYING FEATURE MAINTAINS CORRECT POLARITY OF MATING POWER CONNECTORS.
 - △ POSITIVE LATCHING TO POWER CONNECTOR.
 - △ MATERIAL: HOUSING - JUNCTION BOX HOUSING AND END CAP: POLYCARBONATE, UL94V-0 CLASSIFICATION. JUNCTION BOX CONTACTS - COPPER ALLOY, SELECTIVELY TIN PLATED AND SILVER PLATED .00508 [.000200] MINIMUM THICKNESS. END CAP DUST COVERS - NYLON 6/6.
 - △ ALL DIMENSIONS ARE NOMINAL UNLESS OTHERWISE SPECIFIED.
 - 5. RATING: 125/250VAC, 20A (PER LINE).
 - △ THIS AREA OF THE JUNCTION BOX MATES WITH AMPINERGY SHARED NEUTRAL 8-WIRE DUPLEX RECEPTACLES. KEYING FEATURE MAINTAINS CORRECT POLARITY OF MATING DUPLEX RECEPTACLES.
 - △ REMOVE DUST COVERS TO CONNECT POWER CONNECTION(S). REPLACE DUST COVER WHEN END CAP CONNECTION IS NOT IN USE.
 - 8. APPLICATION: AMPINERGY MODULAR POWER DISTRIBUTION SYSTEM, A MANUFACTURED WIRING SYSTEM.
- IN LINE OR END OF LINE JUNCTION BOX ASSEMBLY THAT ACCEPTS UP TO TWO 15A OR 15/20A SHARED NEUTRAL 8-WIRE DUPLEX RECEPTACLES OF THE SAME OR DIFFERENT LINE DESIGNATIONS.
- DIFFERENT LINE RECEPTACLES CAN BE USED IN THE SAME JUNCTION BOX ASSEMBLY TO BALANCE LOADS.
- JUNCTION BOX ASSEMBLY IS DESIGNED TO SPLIT A BRANCH CIRCUIT IN THREE DIRECTIONS.



556132-1
PART NUMBER

<small>THIS DRAWING IS UNPUBLISHED. RELEASED FOR PUBLICATION BY TYCO ELECTRONICS CORPORATION. ALL RIGHTS RESERVED.</small>		DWN: L. SMITH 15DEC2006 CHK: L. SMITH 13FEB2007 APVD: F. LINCOLN 13FEB2007	Tyco Electronics Harrisburg, PA 17105-3608
DIMENSIONS: MM [INCHES] 9 PLC ± .6 1 PLC ± .6 5 PLC ± .6 4 PLC ± .6 ANGLES ± .6 FINISH: 5	TOLERANCES UNLESS OTHERWISE SPECIFIED: 6	NAME: J-BOX ASSEMBLY, LUG MOUNT, 8-WIRE PRODUCT SPEC: APPLICATION SPEC: SIZE: A 00779 C=556132 WEIGHT:	RESTRICTED TO: C
MATERIAL: 5		CUSTOMER DRAWING	SCALE: 2:1 SHEET 1 OF 1 REV C



Компания «ЭлектроПласт» предлагает заключение долгосрочных отношений при поставках импортных электронных компонентов на взаимовыгодных условиях!

Наши преимущества:

- Оперативные поставки широкого спектра электронных компонентов отечественного и импортного производства напрямую от производителей и с крупнейших мировых складов;
- Поставка более 17-ти миллионов наименований электронных компонентов;
- Поставка сложных, дефицитных, либо снятых с производства позиций;
- Оперативные сроки поставки под заказ (от 5 рабочих дней);
- Экспресс доставка в любую точку России;
- Техническая поддержка проекта, помощь в подборе аналогов, поставка прототипов;
- Система менеджмента качества сертифицирована по Международному стандарту ISO 9001;
- Лицензия ФСБ на осуществление работ с использованием сведений, составляющих государственную тайну;
- Поставка специализированных компонентов (Xilinx, Altera, Analog Devices, Intersil, Interpoint, Microsemi, Aeroflex, Peregrine, Syfer, Eurofarad, Texas Instrument, Miteq, Cobham, E2V, MA-COM, Hittite, Mini-Circuits, General Dynamics и др.);

Помимо этого, одним из направлений компании «ЭлектроПласт» является направление «Источники питания». Мы предлагаем Вам помощь Конструкторского отдела:

- Подбор оптимального решения, техническое обоснование при выборе компонента;
- Подбор аналогов;
- Консультации по применению компонента;
- Поставка образцов и прототипов;
- Техническая поддержка проекта;
- Защита от снятия компонента с производства.



Как с нами связаться

Телефон: 8 (812) 309 58 32 (многоканальный)

Факс: 8 (812) 320-02-42

Электронная почта: org@eplast1.ru

Адрес: 198099, г. Санкт-Петербург, ул. Калинина, дом 2, корпус 4, литера А.