

CCPD-575 Model
5x7.5 mm SMD, 3.3V, LVPECL

CCPD-575 5×7.5mm SMD Ultra-Low Phase Noise LVPECL Clock Oscillator



Model CCPD-575 has an industry leading phase noise for an LVPECL oscillator. The noise floor is typically @ -162 dBc/Hz! This is at least 15 dB lower phase noise than most LVPECL oscillators on the market today. Close-in phase noise is also excellent @ -90 dBc/Hz for the 100 MHz variant. This overall ultra-low phase noise translates to a typical phase jitter of 85 fS RMS (12 kHz to 20 MHz)



5×7.5mm SMD

Applications:

**Digital Video
SONET/SDH/DWDM
Storage Area Networks
Broadband Access
Ethernet, Gigabit Ethernet**

Rev: J
Date: 17-Feb-2015
Page 1 of 3

CCPD-575 5×7.5mm SMD Ultra-Low Phase Noise LVPECL Clock Oscillator

CCPD-575 Model
5×7.5 mm SMD, 3.3V, LVPECL

Frequency Range:
Frequency Stability:
Operating Temperature Range:
Storage Temperature Range:
Input Voltage:
Input Current:
Output:

50.000 MHz to 156.250 MHz*
±20ppm
-40°C to +85°C
-45°C to 90°C
3.3V ± 0.3V
80mA Typical, 88mA Max
Differential LVPECL
40/60% Max @ zero crossing point
300 psec Max (20% to 80%)
“0”=1.37 Min, 1.74 Max
“1”=2.05 Min, 2.54 Max
200nSec Max
200mSec Max
85 fsec RMS Typical @ 100 MHz

*Standard Frequencies (MHz)
80.000
100.000
125.000
156.250

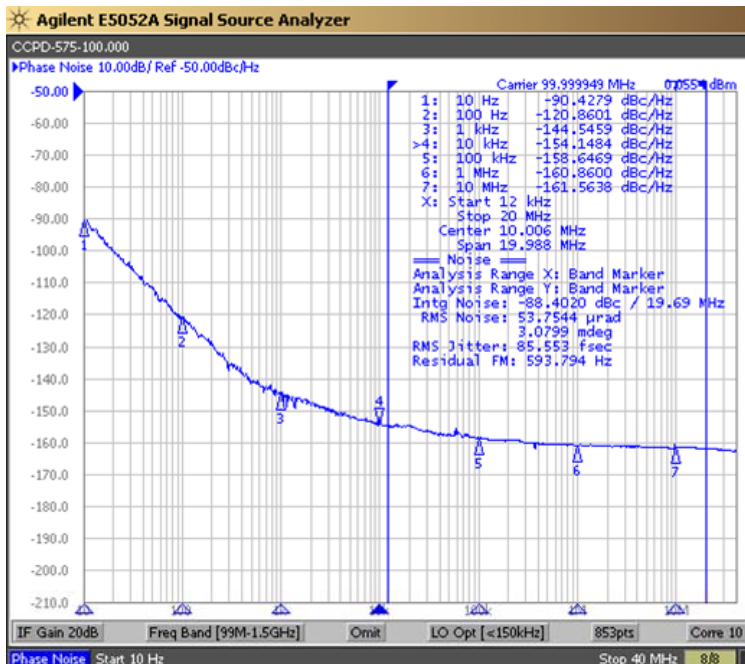
Symmetry:
Rise/Fall Time:
Logic: Terminated to Vdd-2V into 50 Ω
Output Low Voltage:
Output High Voltage:
Disable Time:
Enable Time:
Phase Jitter: 12kHz~20MHz
Phase Noise: (See Plot Below)
Sub-harmonics:
Aging:

None
<3ppm 1st year, <1ppm every year thereafter

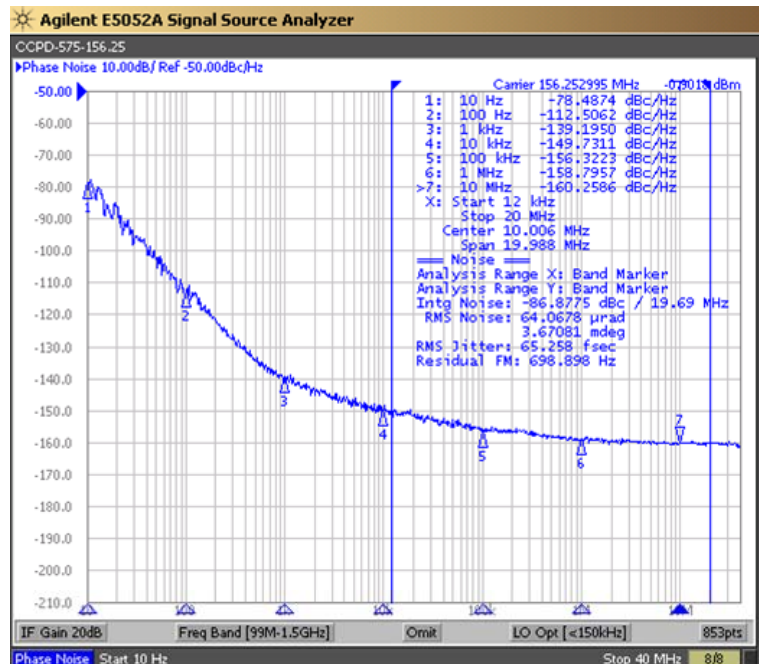


Part Number Example: CCPD-575X-20-100.000 3.3V, -40/85°C, ±20ppm, 100.000 MHz

100.000 MHz LVPECL 3.3V



156.250 MHz LVPECL 3.3V



Rev: J
Date: 17-Feb-2015
Page 2 of 3

CCPD-575 5×7.5mm SMD

Ultra-Low Phase Noise

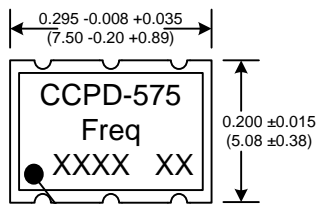
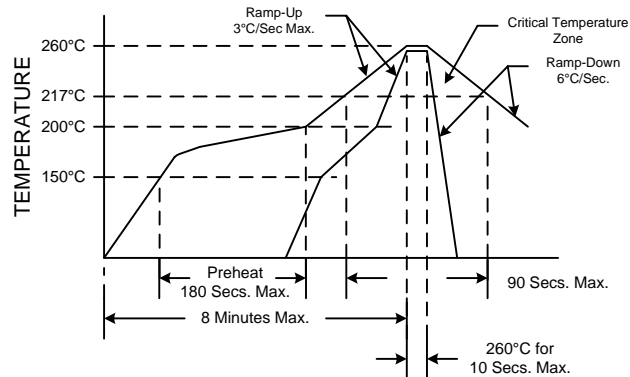
LVPECL Clock Oscillator



CCPD-575 Model
5×7.5 mm SMD, 3.3V, LVPECL

Mechanical:	
Shock:	MIL-STD-883, Method 2002, Condition B
Solderability:	MIL-STD-883, Method 2003
Vibration:	MIL-STD-883, Method 2007, Condition A
Solvent Resistance:	MIL-STD-202, Method 215
Resistance to Soldering Heat:	MIL-STD-202, Method 210, Condition I or J
Environmental:	
Thermal Shock:	MIL-STD-883, Method 1011, Condition A
Moisture Resistance:	MIL-STD-883, Method 1004

RECOMMENDED REFLOW SOLDERING PROFILE

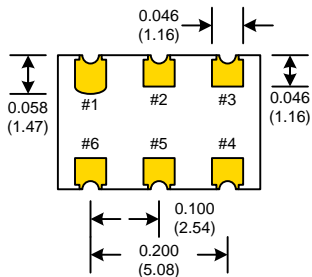


Denotes pad 1
XXXX=Date Code XX=Lot Code

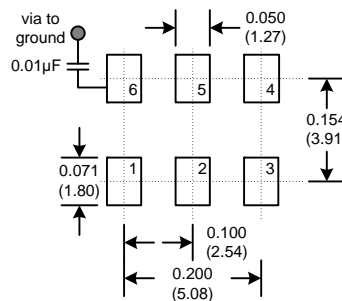
Dimensions inches (mm)
All dimensions are Max unless otherwise specified.



Tristate Function	
Function pin 1	Output pin
Open or N/C	Active
"1" level 2.0V Min	Active
"0" level 0.8V Max	High Z



SUGGESTED PAD LAYOUT



PIN	Connection
1	Enable/Disable
2	N/C
3	GND
4	Output
5	Comp Output
6	Vcc

Rev: J
Date: 17-Feb-2015
Page 3 of 3



Компания «ЭлектроПласт» предлагает заключение долгосрочных отношений при поставках импортных электронных компонентов на взаимовыгодных условиях!

Наши преимущества:

- Оперативные поставки широкого спектра электронных компонентов отечественного и импортного производства напрямую от производителей и с крупнейших мировых складов;
- Поставка более 17-ти миллионов наименований электронных компонентов;
- Поставка сложных, дефицитных, либо снятых с производства позиций;
- Оперативные сроки поставки под заказ (от 5 рабочих дней);
- Экспресс доставка в любую точку России;
- Техническая поддержка проекта, помощь в подборе аналогов, поставка прототипов;
- Система менеджмента качества сертифицирована по Международному стандарту ISO 9001;
- Лицензия ФСБ на осуществление работ с использованием сведений, составляющих государственную тайну;
- Поставка специализированных компонентов (Xilinx, Altera, Analog Devices, Intersil, Interpoint, Microsemi, Aeroflex, Peregrine, Syfer, Eurofarad, Texas Instrument, Miteq, Cobham, E2V, MA-COM, Hittite, Mini-Circuits, General Dynamics и др.);

Помимо этого, одним из направлений компании «ЭлектроПласт» является направление «Источники питания». Мы предлагаем Вам помощь Конструкторского отдела:

- Подбор оптимального решения, техническое обоснование при выборе компонента;
- Подбор аналогов;
- Консультации по применению компонента;
- Поставка образцов и прототипов;
- Техническая поддержка проекта;
- Защита от снятия компонента с производства.



Как с нами связаться

Телефон: 8 (812) 309 58 32 (многоканальный)

Факс: 8 (812) 320-02-42

Электронная почта: org@eplast1.ru

Адрес: 198099, г. Санкт-Петербург, ул. Калинина, дом 2, корпус 4, литера А.