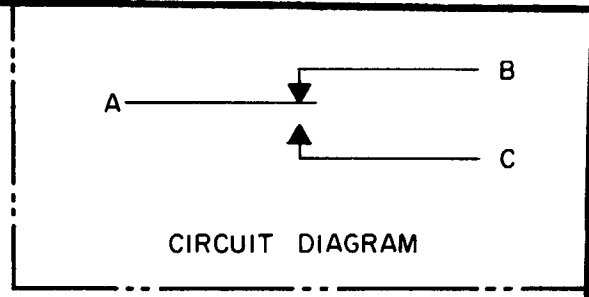


H MICRO SWITCH
 FREEPORT, ILLINOIS, U.S.A.
 A DIVISION OF HONEYWELL
 FED. MFG. CODE 91929

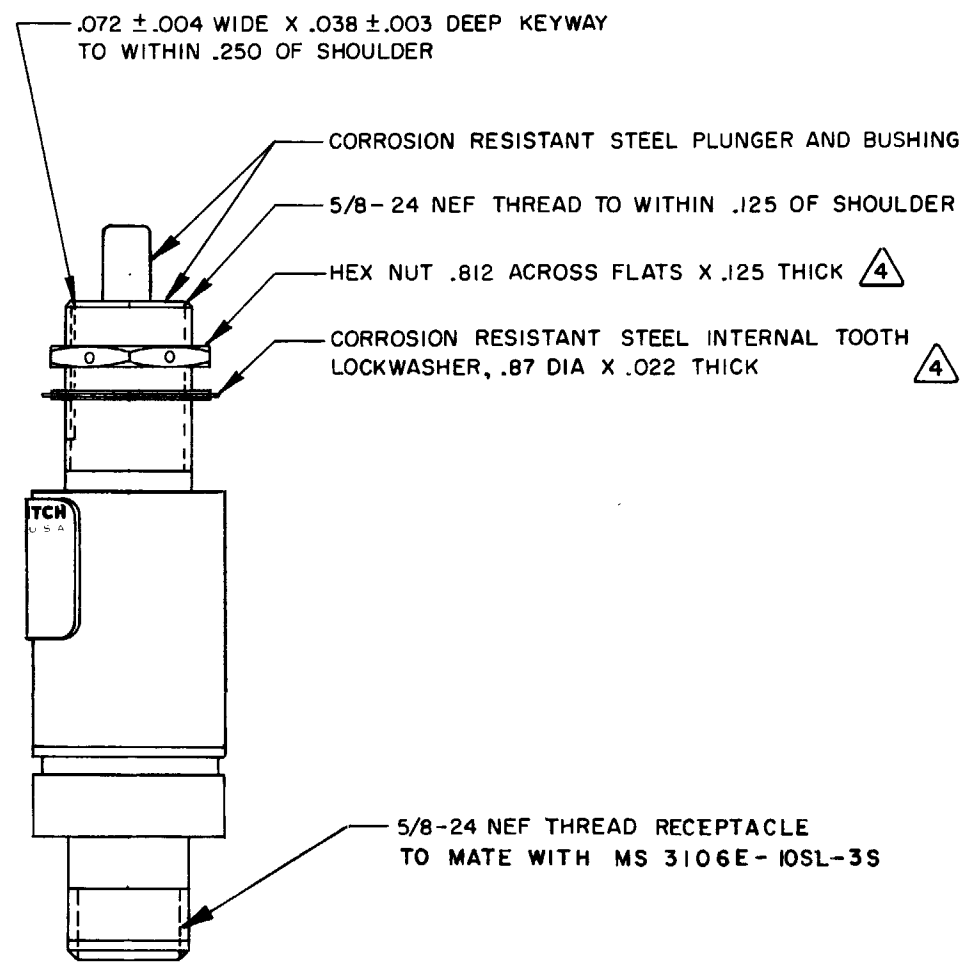
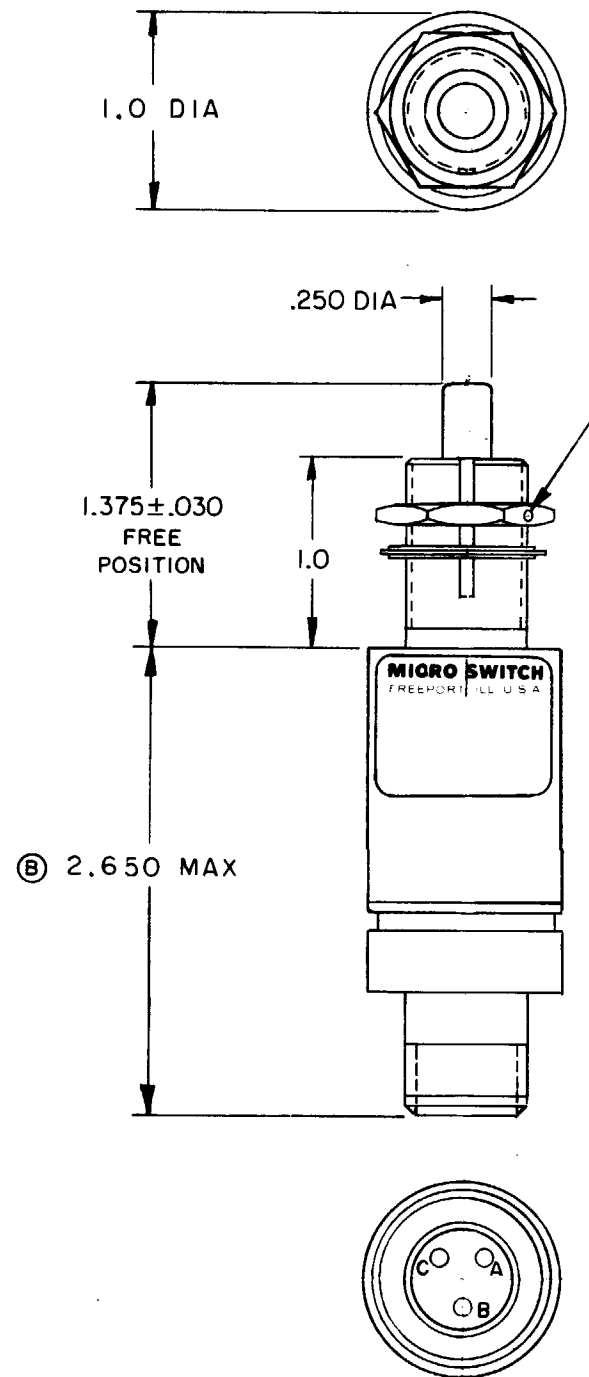
SWITCH - ENCLOSED

CATALOG LISTING
1CH32 - RB



1CH32-RB
 DRAWING NUMBER
 ISSUE 15
 REVISIONS
 A SR 11965
 M B F 10 SEP 65
 B CO 20965
 M B F 21 FEB 66
 C CO 30832
 R E R 20 JUL 72
 D CO 33906
 R E R NOV 74
 E CO 34722
 J A L 7 JAN 75
 F CO 44351
 S L B 7 DEC 78
 G CO 47573
 J M J 24 JUL 80
 H CO 48557
 G J W 23 JUN 81
 J CO 51315
 J A P 16 JUN 82
 K CO 58255
 T A 5 DEC 85
 M B F 10 SEP 65
 DRAWN
 FO-50378-003

REPLACES
 L CO 63259
 TSK
 15 APR 88
 M CO 68426
 M A M
 31 AUG 90



REVISIONS

A	SR 11965	13 SEPT 65
M B F	10 SEP 65	
B	CO 20965	
M B F	21 FEB 66	
C	CO 30832	
R E R	20 JUL 72	
D	CO 33906	
R E R	NOV 74	
E	CO 34722	
J A L	7 JAN 75	
F	CO 44351	
S L B	7 DEC 78	
G	CO 47573	
J M J	24 JUL 80	
H	CO 48557	
G J W	23 JUN 81	
J	CO 51315	
J A P	16 JUN 82	
K	CO 58255	

THIS DRAWING COVERS A PROPRIETARY ITEM AND IS THE PROPERTY OF MICRO SWITCH, A DIVISION OF MINNEAPOLIS-HONEYWELL REGULATOR CO. THIS DRAWING IS NOT TO BE COPIED OR USED WITHOUT THE APPROVAL OF MICRO SWITCH.

CHARACTERISTICS		ELECTRICAL DATA		SCALE FULL
OPERATING FORCE	3-6 LB	CONTACT ARRANGEMENT		DO NOT SCALE PRINT
FULL OVERTRAVEL FORCE	17 LB MAX	SPDT		UNLESS OTHERWISE NOTED
RELEASE FORCE	2 LB MIN	LOAD	28 VDC	DIMENSIONS ARE IN INCHES
PRETRAVEL	.040 MAX	RES	SEA LEVEL 50,000 FT.	TOLERANCES ARE:
DIFFERENTIAL TRAVEL	.020 MAX	IND		ONE PLACE (.0) ±.030
OVERTRAVEL	.250 MIN	MOTOR		TWO PLACE (.00) ±.015
				THREE PLACE (.000) ±.005
				ANGLES ±.005
				WEIGHT 6.5 OZ MAX

- NOTES
- 1 - CORROSION RESISTANT STEEL ENCLOSURE
 - 2 - SWITCH SEALED PER MIL-S-8805 SYMBOL 2
 - 3 - CIRCUIT DIAGRAM, CATALOG LISTING AND DATE CODE ARE SHOWN ON NAMEPLATE
- △ HARDWARE MAY BE PACKAGED UNASSEMBLED PER MIL-S-8805



Компания «ЭлектроПласт» предлагает заключение долгосрочных отношений при поставках импортных электронных компонентов на взаимовыгодных условиях!

Наши преимущества:

- Оперативные поставки широкого спектра электронных компонентов отечественного и импортного производства напрямую от производителей и с крупнейших мировых складов;
- Поставка более 17-ти миллионов наименований электронных компонентов;
- Поставка сложных, дефицитных, либо снятых с производства позиций;
- Оперативные сроки поставки под заказ (от 5 рабочих дней);
- Экспресс доставка в любую точку России;
- Техническая поддержка проекта, помощь в подборе аналогов, поставка прототипов;
- Система менеджмента качества сертифицирована по Международному стандарту ISO 9001;
- Лицензия ФСБ на осуществление работ с использованием сведений, составляющих государственную тайну;
- Поставка специализированных компонентов (Xilinx, Altera, Analog Devices, Intersil, Interpoint, Microsemi, Aeroflex, Peregrine, Syfer, Eurofarad, Texas Instrument, Miteq, Cobham, E2V, MA-COM, Hittite, Mini-Circuits, General Dynamics и др.);

Помимо этого, одним из направлений компании «ЭлектроПласт» является направление «Источники питания». Мы предлагаем Вам помощь Конструкторского отдела:

- Подбор оптимального решения, техническое обоснование при выборе компонента;
- Подбор аналогов;
- Консультации по применению компонента;
- Поставка образцов и прототипов;
- Техническая поддержка проекта;
- Защита от снятия компонента с производства.



Как с нами связаться

Телефон: 8 (812) 309 58 32 (многоканальный)

Факс: 8 (812) 320-02-42

Электронная почта: org@eplast1.ru

Адрес: 198099, г. Санкт-Петербург, ул. Калинина, дом 2, корпус 4, литера А.