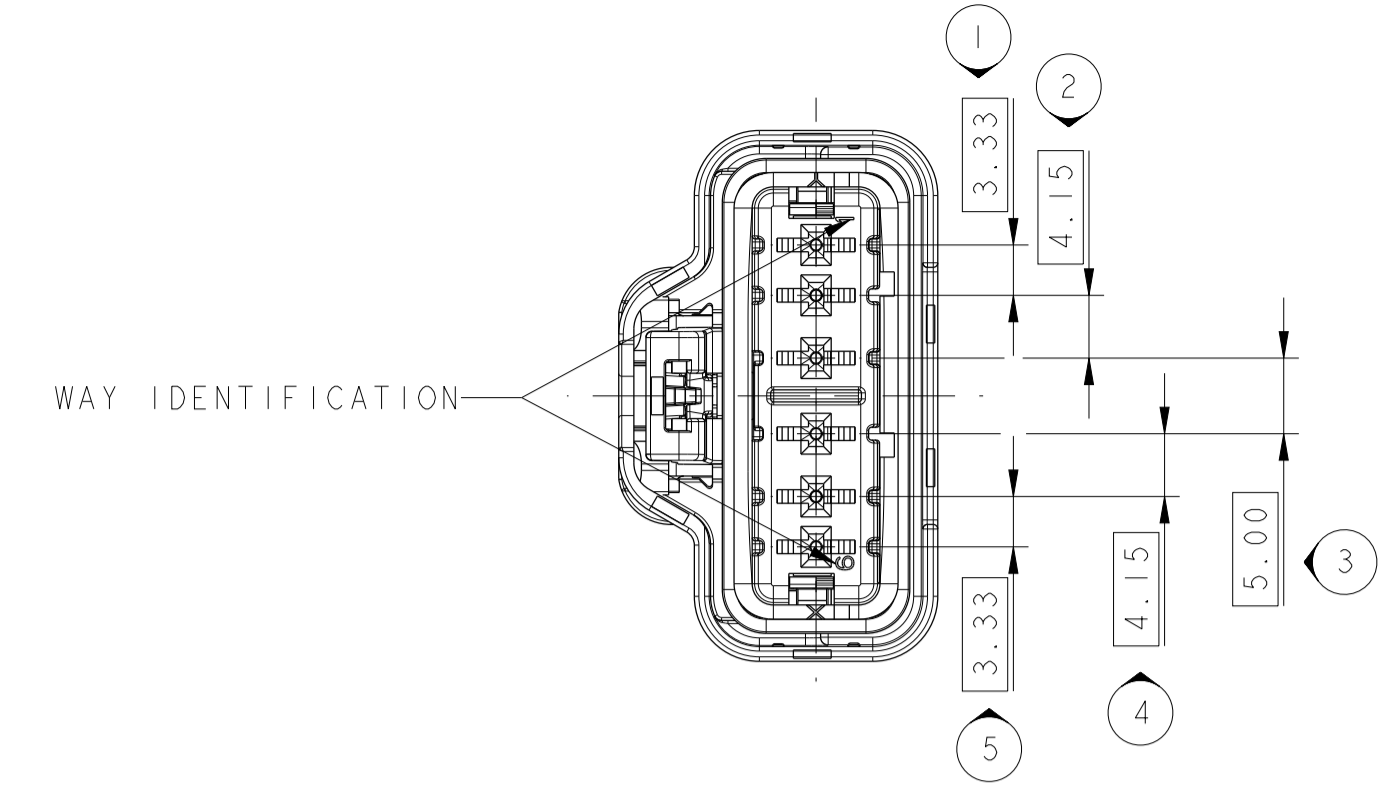
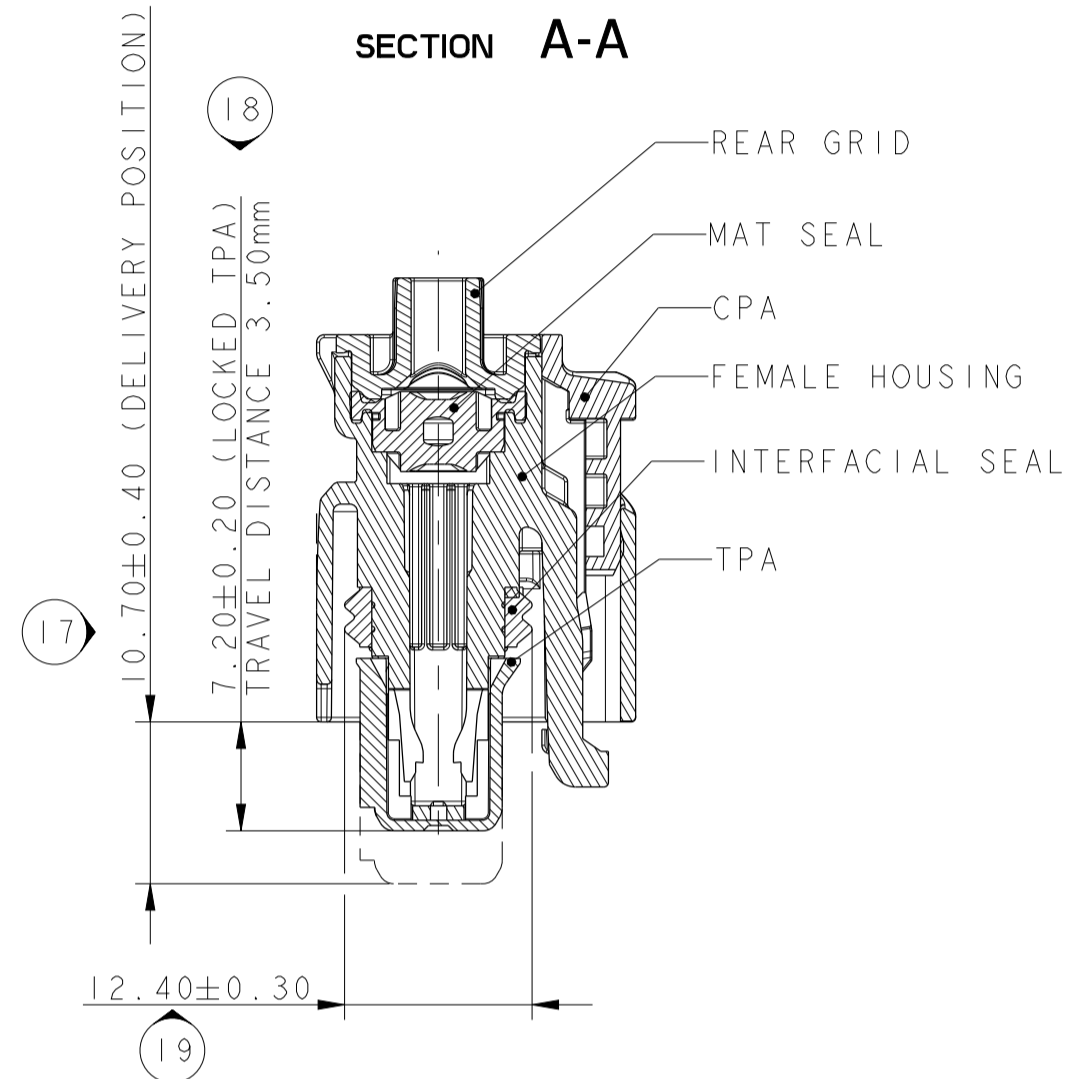
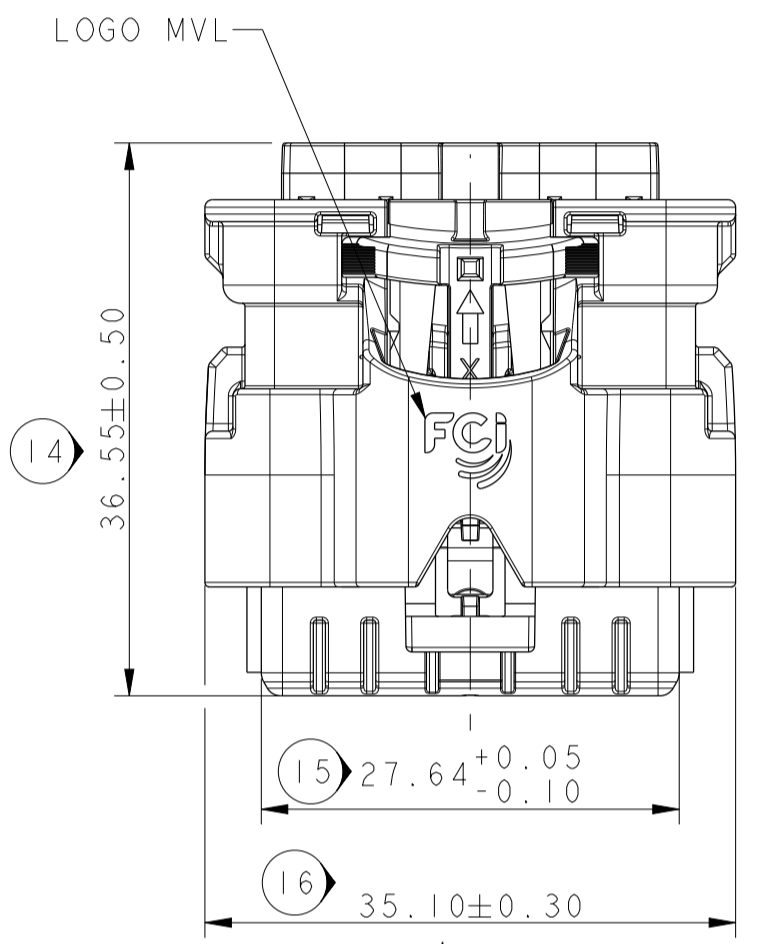
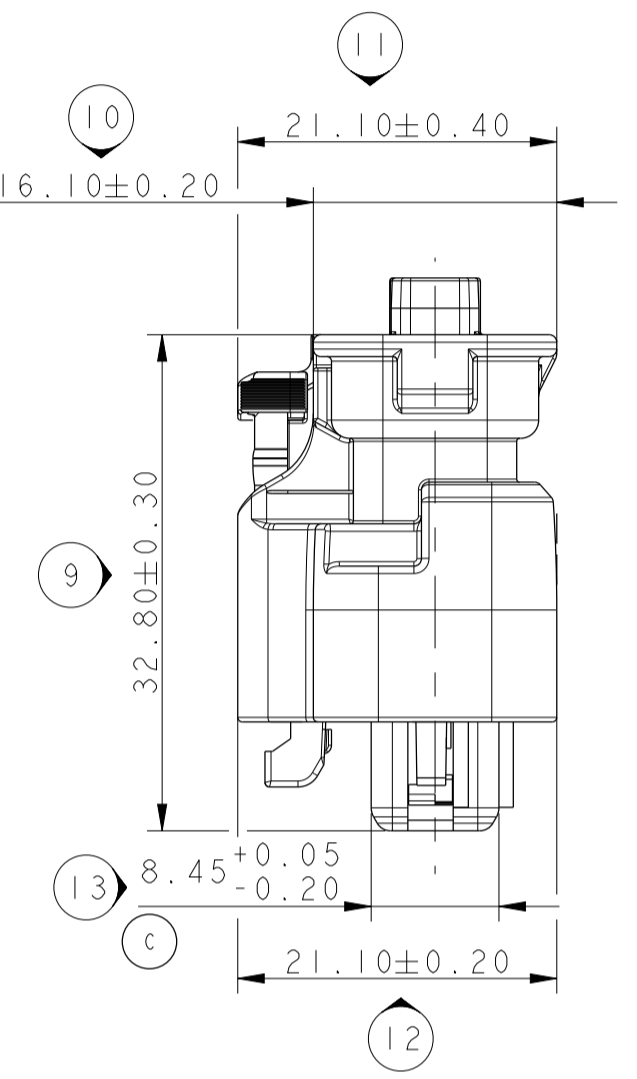
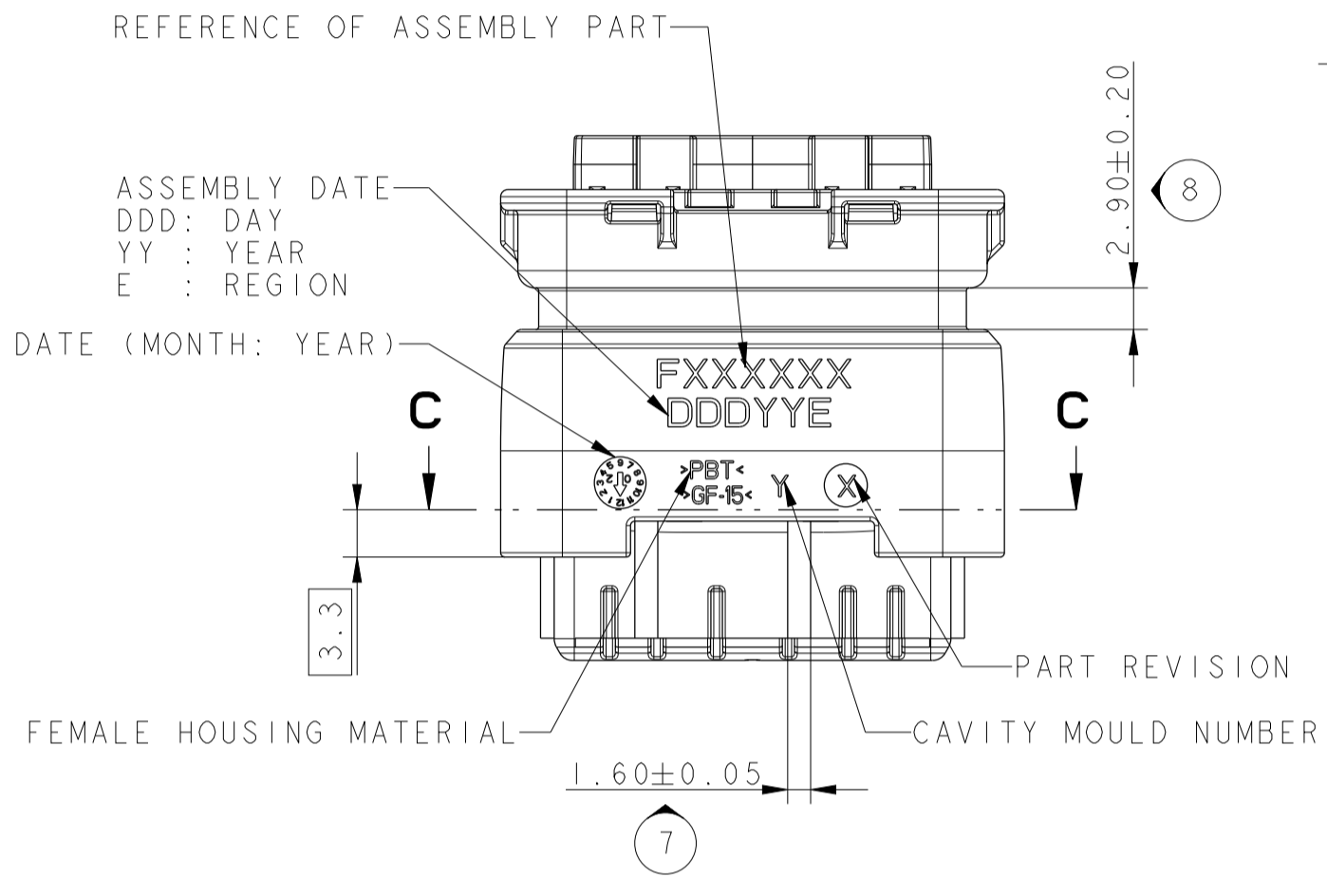
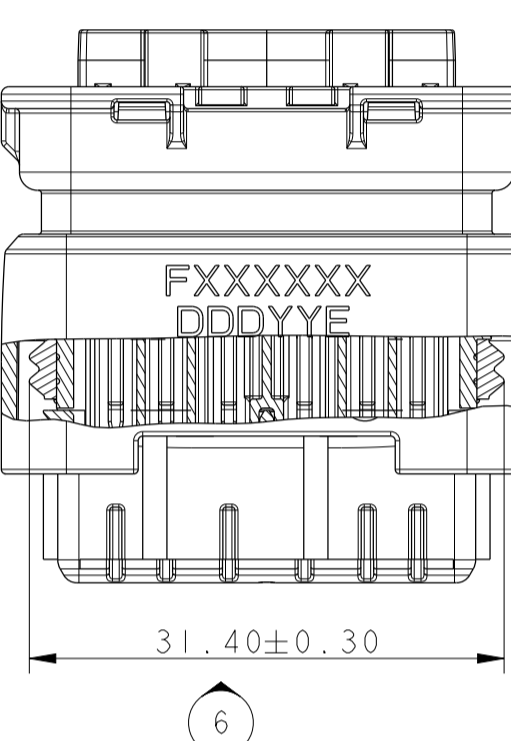


NOTE	SPECIFICATIONS
1	USER'S MANUAL MVL'S REFERENCE: PUI64 - ASSOCIATED PRODUCTS (CONTACT, PLUG...) ARE DEFINED IN THE USER'S MANUAL
2	WIRE INSULATION DIAMETER :MINI=1.25 :MAXI=2.80
3	DELIVERED CONNECTOR WEIGHT : 12g
4	FEMALE/MALE CONNECTOR MATING FORCE : F < 75 N
5	COMPATIBLE WITH INTERFACE DRAWING 21IFT0289 Rev. C

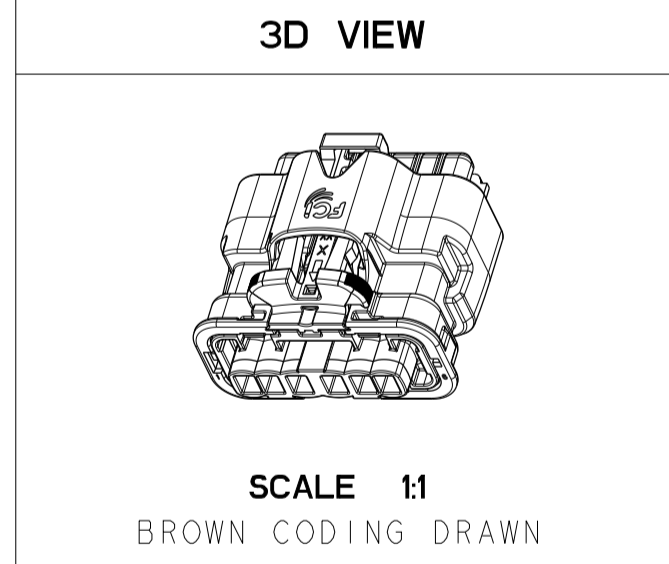
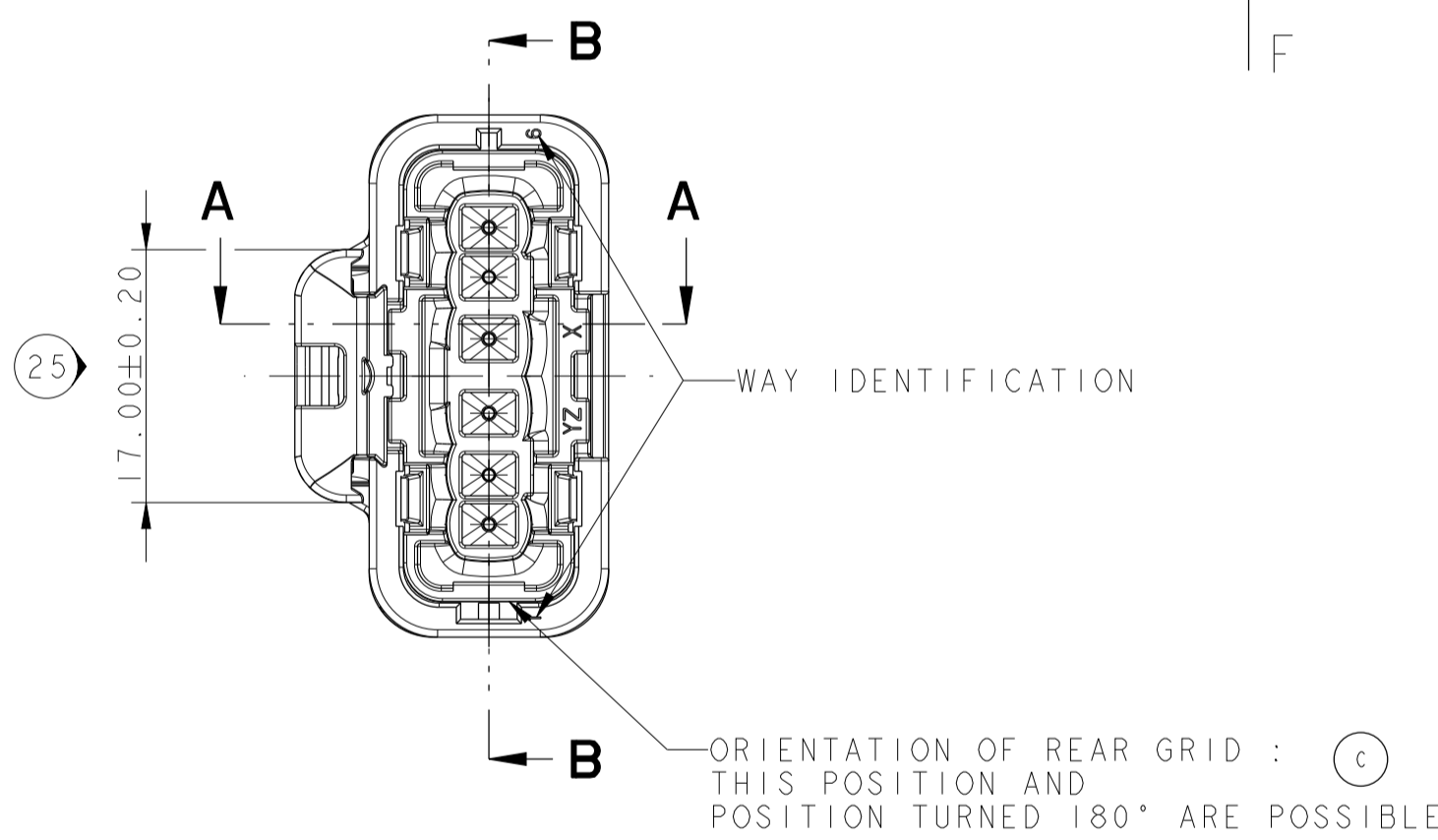
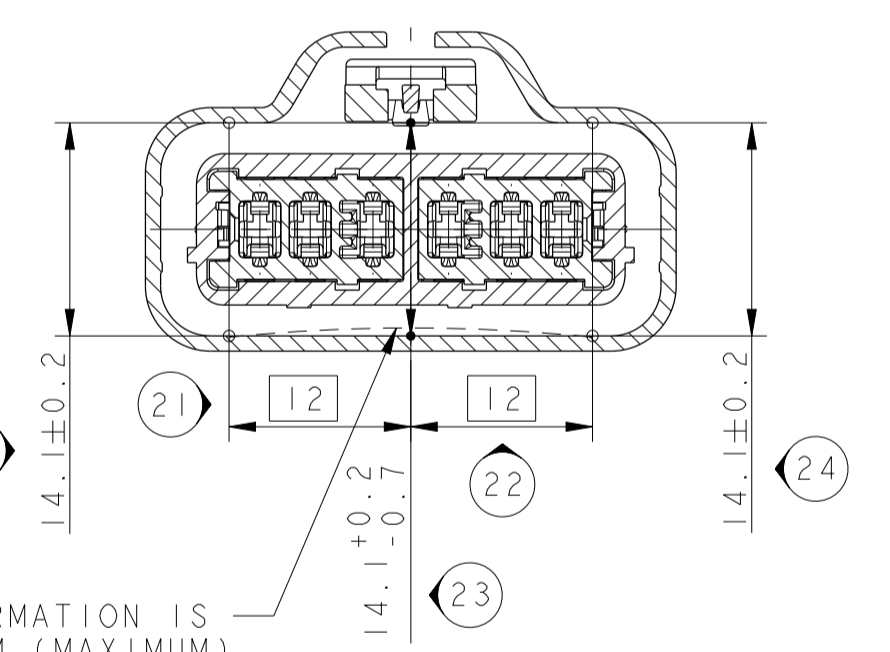


DESCRIPTION	MVL'S SERIAL REF.	DELPHI'S SERIAL REF. (C)	MATERIAL	COLOUR
REAR GRID	S583700	33512023	PBT GF15	BLACK
FEMALE HOUSING	S773700	33511996	PBT GF15	BLACK
TPA	S014700	33506939	PBT GF15	BROWN
	S904700	33512008		GREEN
	S804700	33512007		YELLOW
	S114700	33512010		RED
S214700	33512011	PURPLE		
CPA	S683700	33512015	PBT GF15	ORANGE
MAT SEAL	S693700	33501745	SILICONE	GREY
INTERFACIAL SEAL	S793700	33501738	SILICONE	BLUE

SECTION LOCAL B-B

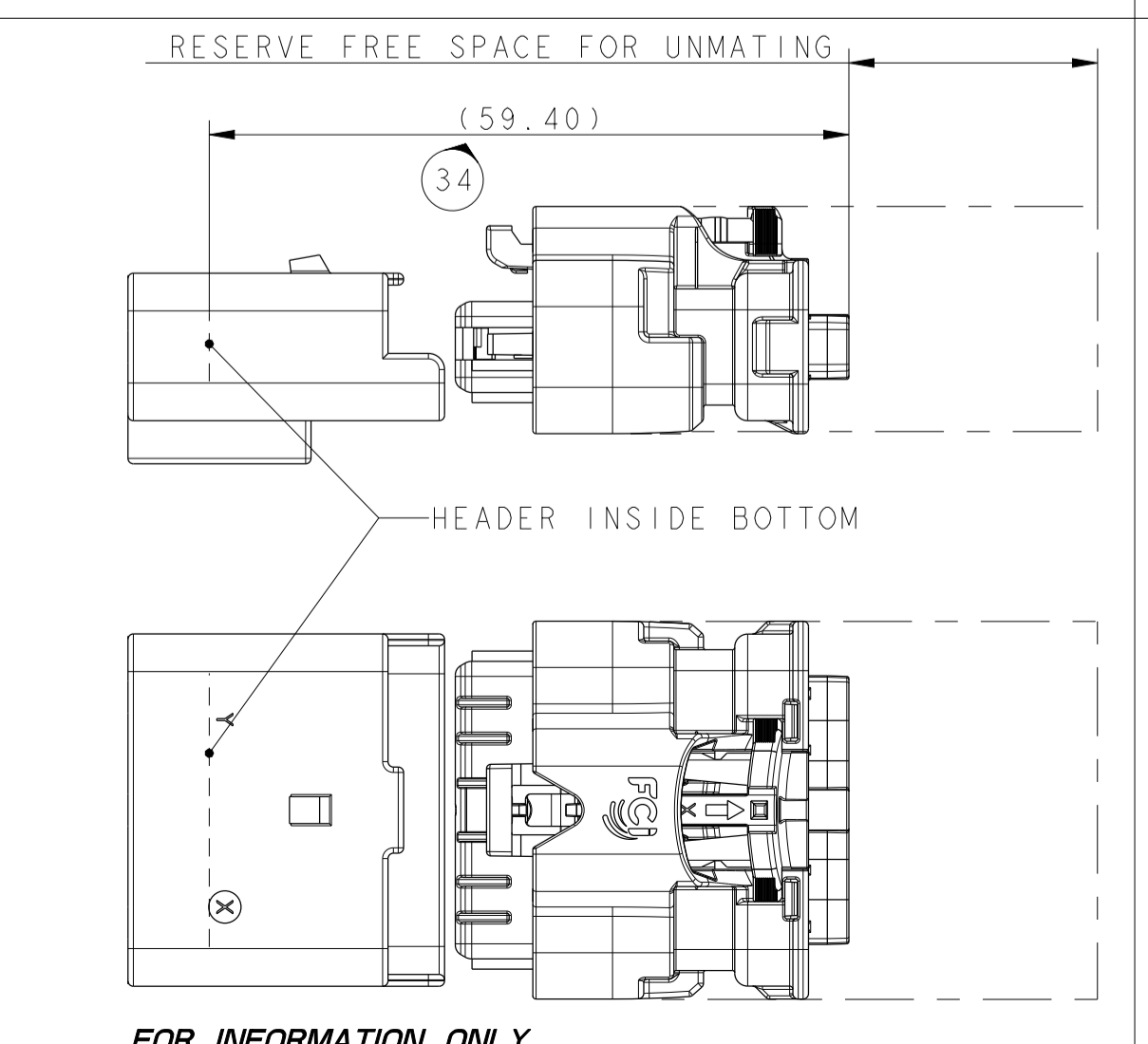


SECTION C-C

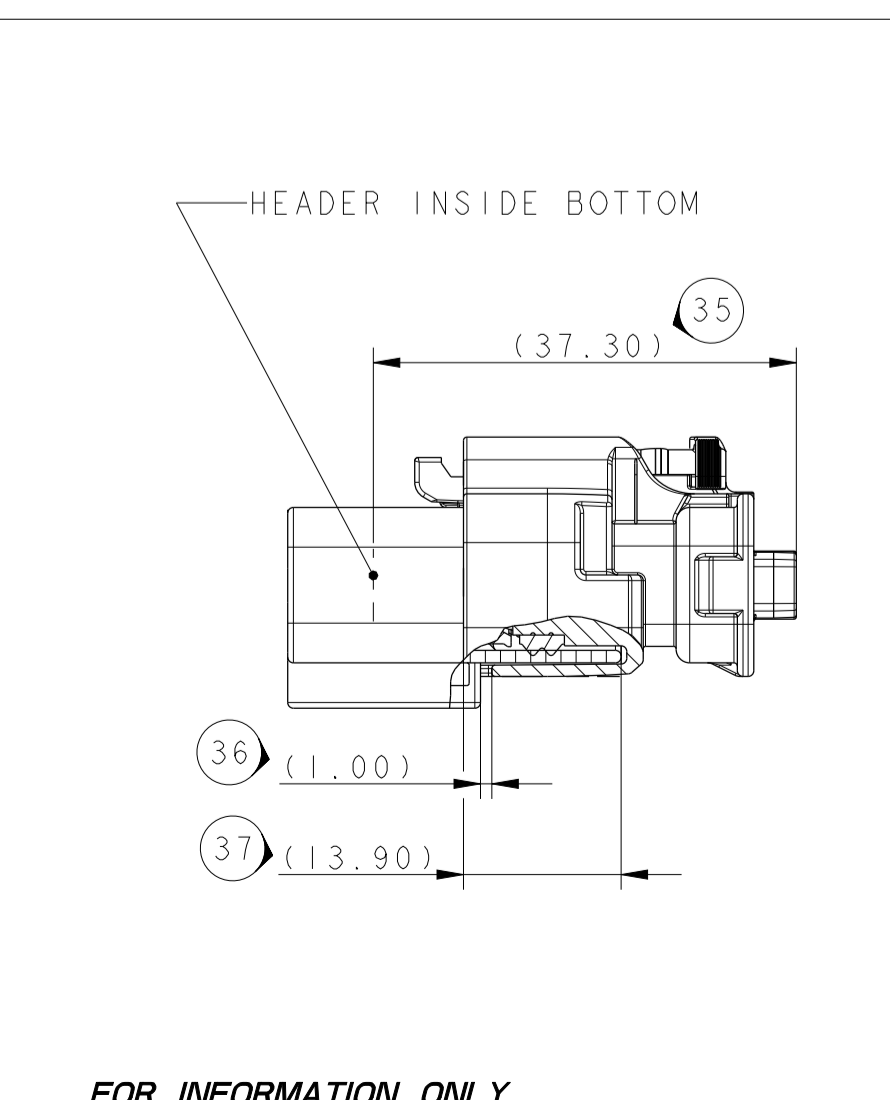


VIEW F TOLERANCES ±0.05 SCALE 1:1	VIEW F TOLERANCES ±0.05 SCALE 1:1	VIEW F TOLERANCES ±0.05 SCALE 1:1	COLOUR CODING	PART NUMBER	PART REVISION	MVL				
			RED coding	F943700	A	33502275	01			
			BROWN coding	F843700	A	13846922	01			
			PURPLE coding	F053700	A	33511993	01			
			GREEN coding	F743700	A	13935410	01			
			YELLOW coding	F643700	A	13885362	01			

OVERALL DIMENSION TO BE USE FOR MATING/UNMATING



OVERALL DIMENSION MATTED ON HEADER SEE NOTE 5



ECR-13-363	G 11 DIMENSION 8.45 ± 0.05 BECAME 8.45 +0.05/-0.2	LM 6-7 DELPHI REFERENCE ADDED IN THE TABLE	D 8-10 NOTE ADDED FOR REAR GRID	KEYS OF POLARIZATION OF REAR GRID ARE SUPPRESSED
PROJ. SPEC.	PACKAGING SPEC.	APPLICATION SPEC.	COPYRIGHT DELPHI CORPORATION AND/OR ITS AFFILIATES. ALL RIGHTS RESERVED. REVISED	
DATE	NAME	TITLE	DRAWING NUMBER	
20140709	V. CHOCHALINDAM	6-WAY FEMALE CONNECTOR	PCC0816827	
DATE	NAME	TITLE	DRAWING NUMBER	
20140709	S. LACOTE	SENSOMATE SICMA 15	PCC0816827	



Компания «ЭлектроПласт» предлагает заключение долгосрочных отношений при поставках импортных электронных компонентов на взаимовыгодных условиях!

Наши преимущества:

- Оперативные поставки широкого спектра электронных компонентов отечественного и импортного производства напрямую от производителей и с крупнейших мировых складов;
- Поставка более 17-ти миллионов наименований электронных компонентов;
- Поставка сложных, дефицитных, либо снятых с производства позиций;
- Оперативные сроки поставки под заказ (от 5 рабочих дней);
- Экспресс доставка в любую точку России;
- Техническая поддержка проекта, помощь в подборе аналогов, поставка прототипов;
- Система менеджмента качества сертифицирована по Международному стандарту ISO 9001;
- Лицензия ФСБ на осуществление работ с использованием сведений, составляющих государственную тайну;
- Поставка специализированных компонентов (Xilinx, Altera, Analog Devices, Intersil, Interpoint, Microsemi, Aeroflex, Peregrine, Syfer, Eurofarad, Texas Instrument, Miteq, Cobham, E2V, MA-COM, Hittite, Mini-Circuits, General Dynamics и др.);

Помимо этого, одним из направлений компании «ЭлектроПласт» является направление «Источники питания». Мы предлагаем Вам помощь Конструкторского отдела:

- Подбор оптимального решения, техническое обоснование при выборе компонента;
- Подбор аналогов;
- Консультации по применению компонента;
- Поставка образцов и прототипов;
- Техническая поддержка проекта;
- Защита от снятия компонента с производства.



Как с нами связаться

Телефон: 8 (812) 309 58 32 (многоканальный)

Факс: 8 (812) 320-02-42

Электронная почта: org@eplast1.ru

Адрес: 198099, г. Санкт-Петербург, ул. Калинина, дом 2, корпус 4, литера А.