

# INLINE MAXI® BLADE STYLE FUSE HOLDER

For MAXI® Style Blade Fuses



## Description

Supplied with two 5" leads - 6 gauge wire for up to 60A MAXI®/FK3 Fuse applications, this In-line Fuse Holder also provides a protective cover for harsh under-the-hood environments. Mounting hole also permits easy bulkhead installation.

## Features and Benefits

- Two 5" UL3288 wire leads for easy in-line installation
- Center body hole for bulkhead mounting
- Attached cover secures and protects installed fuse from splashes and debris
- 80°C max operating temperature

## Dimensions in mm

PART NUMBER	A	B	LEAD A COLOR	LEAD B COLOR
MAHC0001ZXJ	127.0 ± 5.0	127.0 ± 5.0	Black	Black
MAHC0001TXJA	127.0 ± 5.0	127.0 ± 5.0	Red	Red
MAHC0001ZXJB	150.0 ± 5.0	150.0 ± 5.0	Black	Black

## Specifications

<b>Housing:</b>	Thermoplastic (UL 94-V0, heat resistant)
<b>Color:</b>	Black
<b>IP Rating:</b>	IP67
<b>Current Rating:</b>	60A
<b>Voltage Rating:</b>	32 V DC

## Applications

- Air conditioners
- Heater blower motor
- Air compressors
- High amperage audio equipment

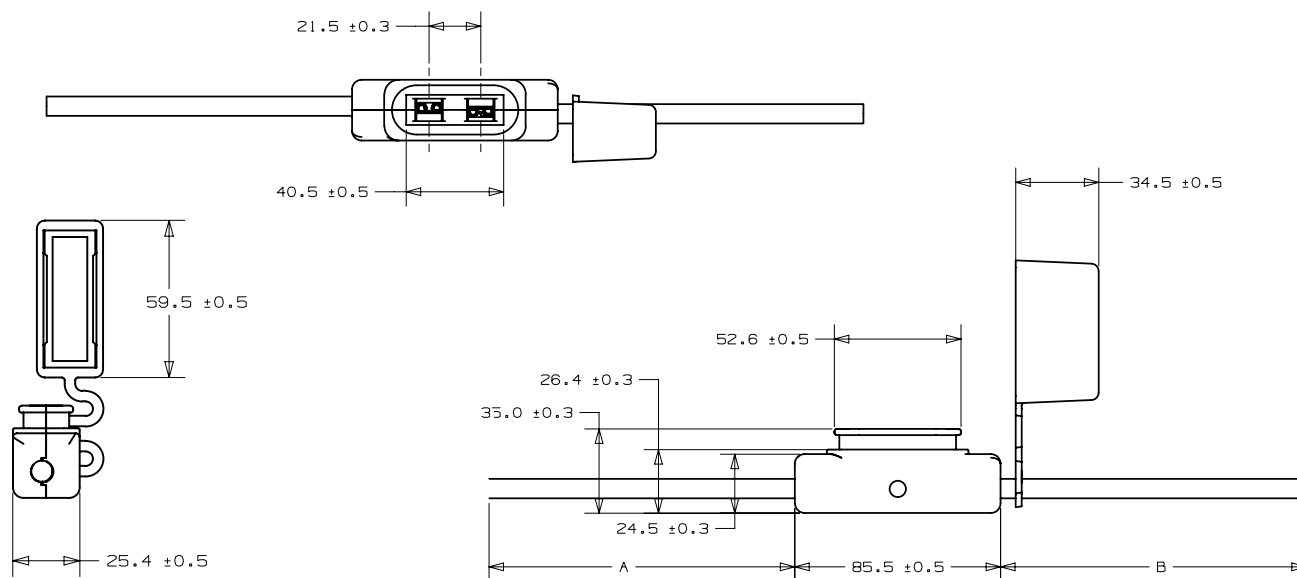
## Recommended Fuse

MAXI® Series  
Blade Fuses



## Ordering Information

PART NUMBER	DESCRIPTION	PACKAGE SIZE
MAHC0001ZXJ	6AWG black wire 60A	100
MAHC0001TXJ	6AWG black wire 60A	10





Компания «ЭлектроПласт» предлагает заключение долгосрочных отношений при поставках импортных электронных компонентов на взаимовыгодных условиях!

Наши преимущества:

- Оперативные поставки широкого спектра электронных компонентов отечественного и импортного производства напрямую от производителей и с крупнейших мировых складов;
- Поставка более 17-ти миллионов наименований электронных компонентов;
- Поставка сложных, дефицитных, либо снятых с производства позиций;
- Оперативные сроки поставки под заказ (от 5 рабочих дней);
- Экспресс доставка в любую точку России;
- Техническая поддержка проекта, помощь в подборе аналогов, поставка прототипов;
- Система менеджмента качества сертифицирована по Международному стандарту ISO 9001;
- Лицензия ФСБ на осуществление работ с использованием сведений, составляющих государственную тайну;
- Поставка специализированных компонентов (Xilinx, Altera, Analog Devices, Intersil, Interpoint, Microsemi, Aeroflex, Peregrine, Syfer, Eurofarad, Texas Instrument, Miteq, Cobham, E2V, MA-COM, Hittite, Mini-Circuits, General Dynamics и др.);

Помимо этого, одним из направлений компании «ЭлектроПласт» является направление «Источники питания». Мы предлагаем Вам помощь Конструкторского отдела:

- Подбор оптимального решения, техническое обоснование при выборе компонента;
- Подбор аналогов;
- Консультации по применению компонента;
- Поставка образцов и прототипов;
- Техническая поддержка проекта;
- Защита от снятия компонента с производства.



#### Как с нами связаться

**Телефон:** 8 (812) 309 58 32 (многоканальный)

**Факс:** 8 (812) 320-02-42

**Электронная почта:** [org@eplast1.ru](mailto:org@eplast1.ru)

**Адрес:** 198099, г. Санкт-Петербург, ул. Калинина, дом 2, корпус 4, литера А.