

Amphenol  
FCi

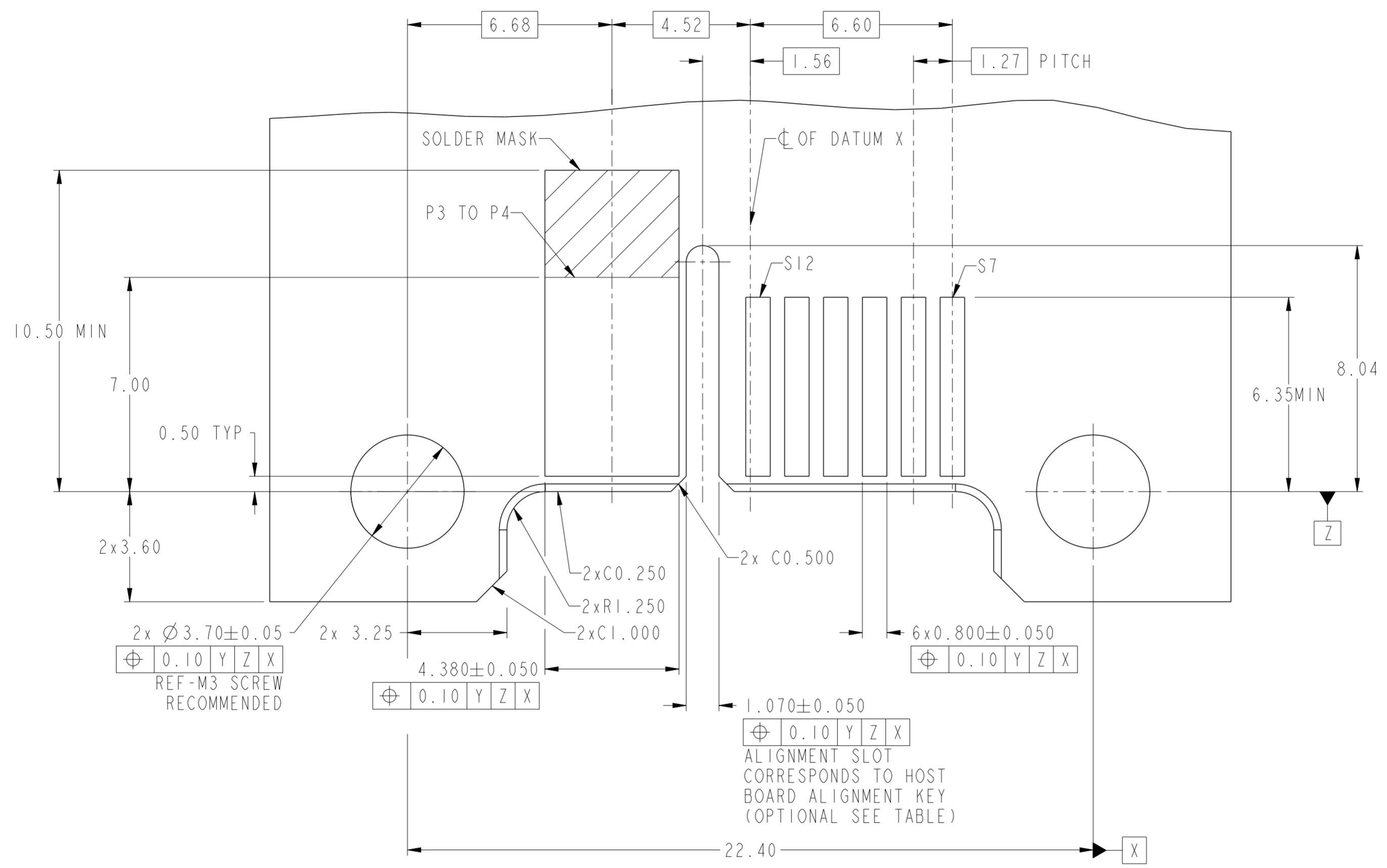
© 2016 AFci

spec ref	-	dr	Sunny2 Liu	2016/07/22	projection	MM	size	A2	scale	4:1	
tolerance std	ASME Y14.5	eng	Sunny2 Liu	2016/08/03			ecn no	-	rel level		Released
TOLERANCES UNLESS OTHERWISE SPECIFIED		chr	Terris Liu	2016/08/02			product family	CARD EDGE	rel level	Released	
surface	ASME Y14.5	appr	Pai-Ming Zheng	2016/08/03			title	HPCE STMT RECPT 2LPI2S	cat. no.	-	Product - Customer Drw
		linear	0.X	±0.5	Amphenol FCi	rev	10140587			A	
			0.XX	±0.25							
			0.XXX	±0.10							
		angular	0°	±°							

PDS: Rev :A

STATUS:Released

Printed: Aug 03, 2016



2x  $\varnothing 3.70 \pm 0.05$   
 $\oplus 0.10$  Y Z X  
 REF-M3 SCREW  
 RECOMMENDED

$\oplus 0.10$  Y Z X

6x  $0.800 \pm 0.050$   
 $\oplus 0.10$  Y Z X

$\oplus 0.10$  Y Z X  
 ALIGNMENT SLOT  
 CORRESPONDS TO HOST  
 BOARD ALIGNMENT KEY  
 (OPTIONAL SEE TABLE)

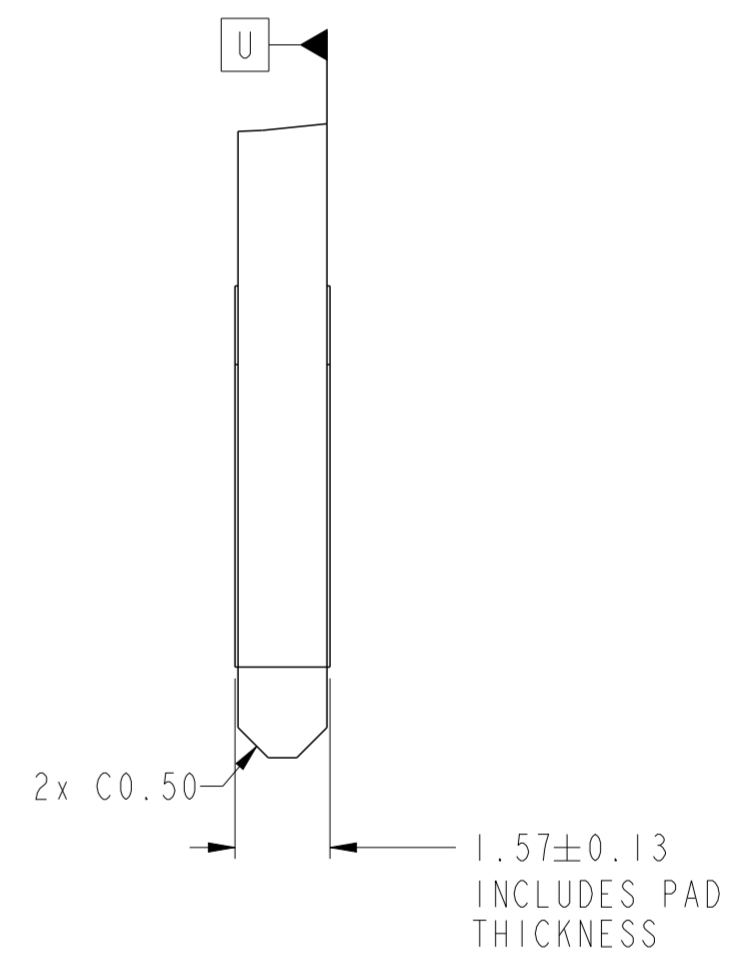
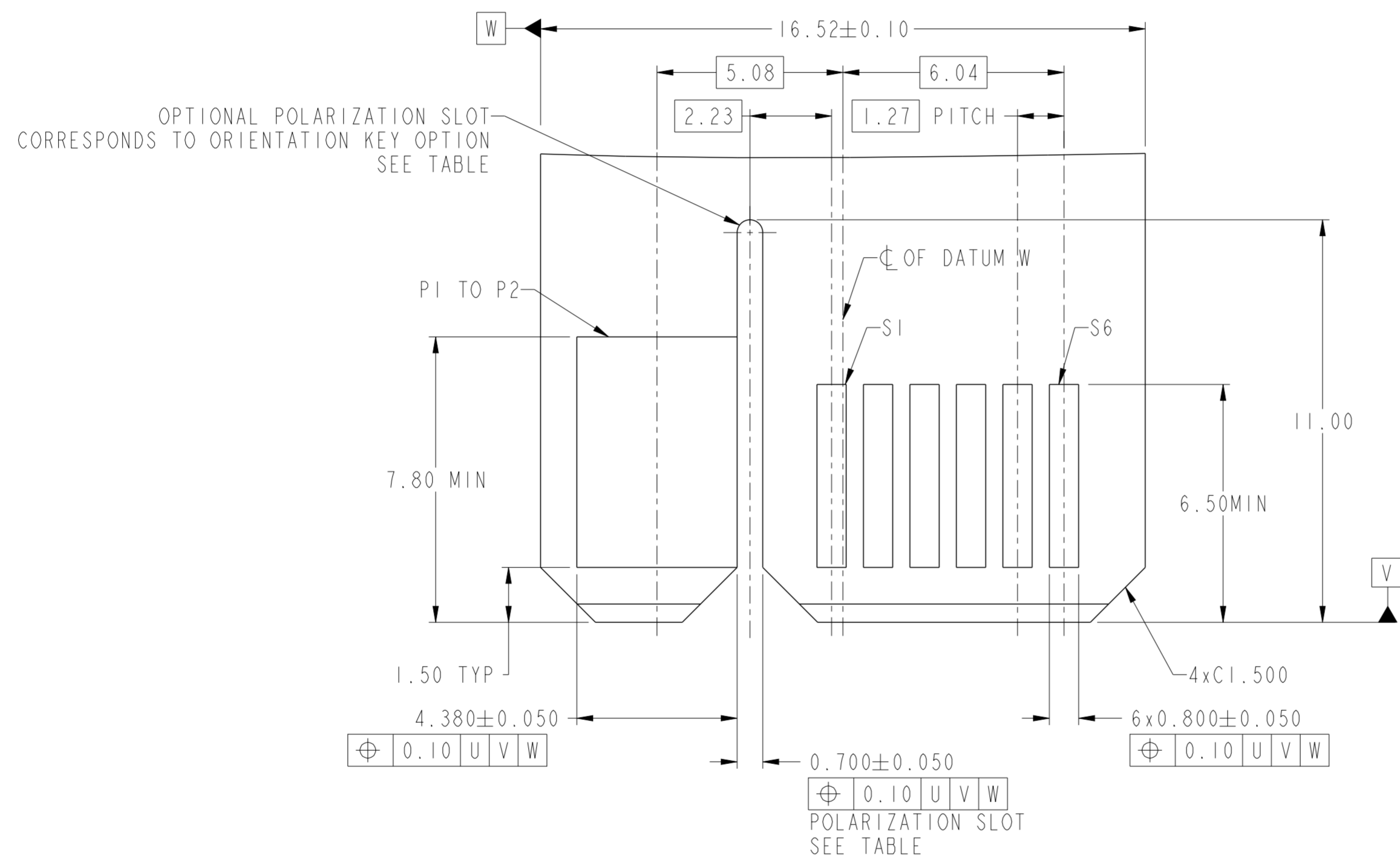
$1.57 \pm 0.13$   
 INCLUDES PAD  
 THICKNESS

**RECOMMENDED HOST BOARD LAYOUT  
 DIMENSION TOLERANCE IS 0.05MM**

Amphenol  
FCi

© 2016 AFci

spec ref	-	dr	Sunny2 Liu	2016/07/22	projection	MM	size	A2	scale	2:1	
tolerance std	ASME Y14.5	eng	Sunny2 Liu	2016/08/03			ecn no	-	rel level	Released	
TOLERANCES UNLESS OTHERWISE SPECIFIED		chr	Terris Liu	2016/08/02							
surface	ASME Y14.5	appr	Pai-Ming Zheng	2016/08/03	product family	-	cat. no.	-	Product - Customer Drw	sheet 2 of 4	
linear	0.X ±0.5 0.XX ±0.25 0.XXX ±0.10	Amphenol FCi	title		HPCE STMT RECPT 2LPI2S		dwg no	10140587		rev	A
angular	0° ±°	PDS: Rev :A		STATUS:Released		Printed: Aug 03, 2016					



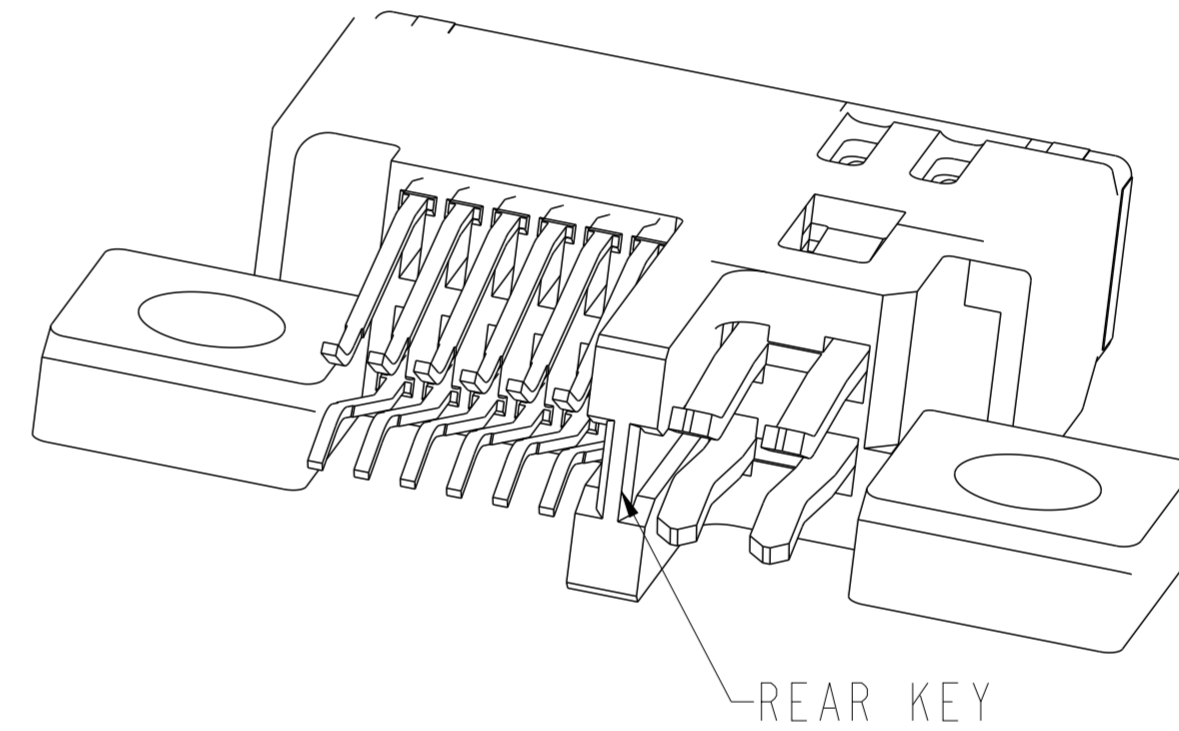
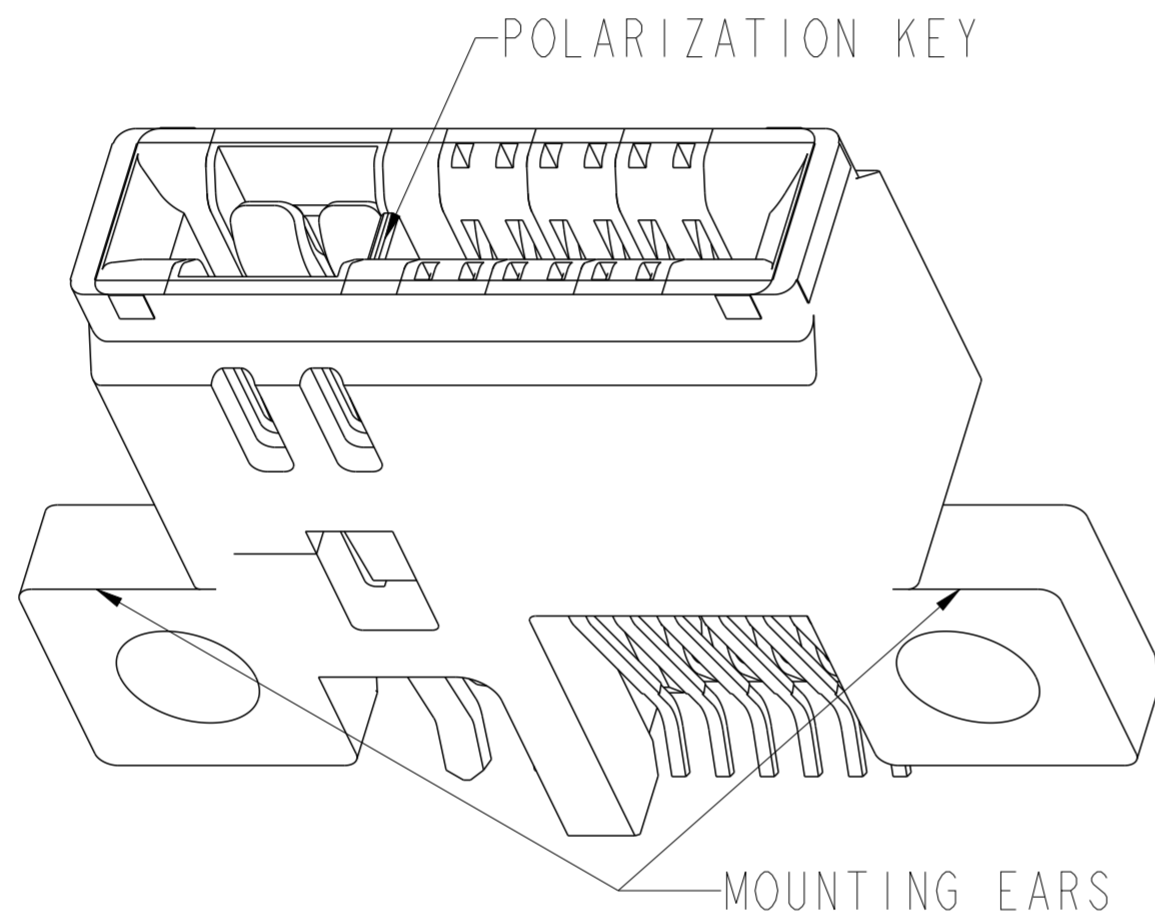
**RECOMMENDED MATING BOARD  
DIMENSION TOLERANCE IS 0.05MM**

Amphenol  
FCi

© 2016 AFci

spec ref	-	dr	Sunny2 Liu	2016/07/22	projection	MM	size	A2	scale	1:1	
tolerance std	ASME Y14.5	eng	Sunny2 Liu	2016/08/03			ecn no	-	rel level		
TOLERANCES UNLESS OTHERWISE SPECIFIED		chr	Terris Liu	2016/08/02			rel level	Released			
surface	ASME Y14.5	appr	Pai-Ming Zheng	2016/08/03			product family	-	cat. no.	Product - Customer Drw	sheet 3 of 4
linear	0.X ±0.5 0.XX ±0.25 0.XXX ±0.10	Amphenol FCi		title	HPCE STMT RECPT 2LPI2S		dwg no	10140587		rev	A
angular	0° ±°	PDS: Rev :A		STATUS:Released		Printed: Aug 03, 2016					

PART NUMBER	MOUNTING EARS	POLARIZATION KEY	REAR KEY
10140587-001LF	YES	YES	YES
10140587-002LF			NO
10140587-003LF		NO	YES
10140587-004LF			NO
10140587-005LF	NO	YES	YES
10140587-006LF			NO
10140587-007LF		NO	YES
10140587-008LF			NO



NOTES:

- CONNECTOR MATERIALS:  
HOUSING: HIGH TEMPERATURE THERMAL PLASTIC, BLACK  
UL 94V-0 COMPLIANT  
CONTACTS: HIGH PERFORMANCE COPPER ALLOY.
- CONTACT FINISH REF. GS-12-604 SECTION 5.2.
- PRODUCT SPECIFICATION: GS-12-604.
- APPLICATION SPECIFICATION: GS-20-128.
- PRODUCT MARKING ON HOUSING IN AREA SHOWN MEETS FCI SPECIFICATION: GS-24-007.
- PACKAGING MEETS FCI SPECIFICATION: GS-14-937.
- HOST BOARD ALIGNMENT KEY IS RECOMMENDED TO ENSURE PROPER ALIGNMENT OF SOLDER TAILS WITH HOST BOARD PADS.

spec ref	-	dr	Sunny2 Liu	2016/07/22	projection	MM	size	A2	scale	4:1
tolerance std	ASME Y14.5	eng	Sunny2 Liu	2016/08/03			ecn no	-	rel level	
TOLERANCES UNLESS OTHERWISE SPECIFIED		chr	Terris Liu	2016/08/02			product family	CARD EDGE	Released	
surface	linear	0.X	±0.5		title		HPCE STMT RECPT	2LPI2S cat. no.	rel level	Released
ASME Y14.5	0.XX	±0.25	HPCE STMT RECPT 2LPI2S		rel level	Released	rev		A	
	0.XXX	±0.10	Product - Customer Drw		sheet 4 of 4					
angular	0°	±°	PDS: Rev :A		STATUS:Released		Printed: Aug 03, 2016			

Amphenol  
FCi

© 2016 AFci



Компания «ЭлектроПласт» предлагает заключение долгосрочных отношений при поставках импортных электронных компонентов на взаимовыгодных условиях!

Наши преимущества:

- Оперативные поставки широкого спектра электронных компонентов отечественного и импортного производства напрямую от производителей и с крупнейших мировых складов;
- Поставка более 17-ти миллионов наименований электронных компонентов;
- Поставка сложных, дефицитных, либо снятых с производства позиций;
- Оперативные сроки поставки под заказ (от 5 рабочих дней);
- Экспресс доставка в любую точку России;
- Техническая поддержка проекта, помощь в подборе аналогов, поставка прототипов;
- Система менеджмента качества сертифицирована по Международному стандарту ISO 9001;
- Лицензия ФСБ на осуществление работ с использованием сведений, составляющих государственную тайну;
- Поставка специализированных компонентов (Xilinx, Altera, Analog Devices, Intersil, Interpoint, Microsemi, Aeroflex, Peregrine, Syfer, Eurofarad, Texas Instrument, Miteq, Cobham, E2V, MA-COM, Hittite, Mini-Circuits, General Dynamics и др.);

Помимо этого, одним из направлений компании «ЭлектроПласт» является направление «Источники питания». Мы предлагаем Вам помощь Конструкторского отдела:

- Подбор оптимального решения, техническое обоснование при выборе компонента;
- Подбор аналогов;
- Консультации по применению компонента;
- Поставка образцов и прототипов;
- Техническая поддержка проекта;
- Защита от снятия компонента с производства.



#### Как с нами связаться

**Телефон:** 8 (812) 309 58 32 (многоканальный)

**Факс:** 8 (812) 320-02-42

**Электронная почта:** [org@eplast1.ru](mailto:org@eplast1.ru)

**Адрес:** 198099, г. Санкт-Петербург, ул. Калинина, дом 2, корпус 4, литера А.