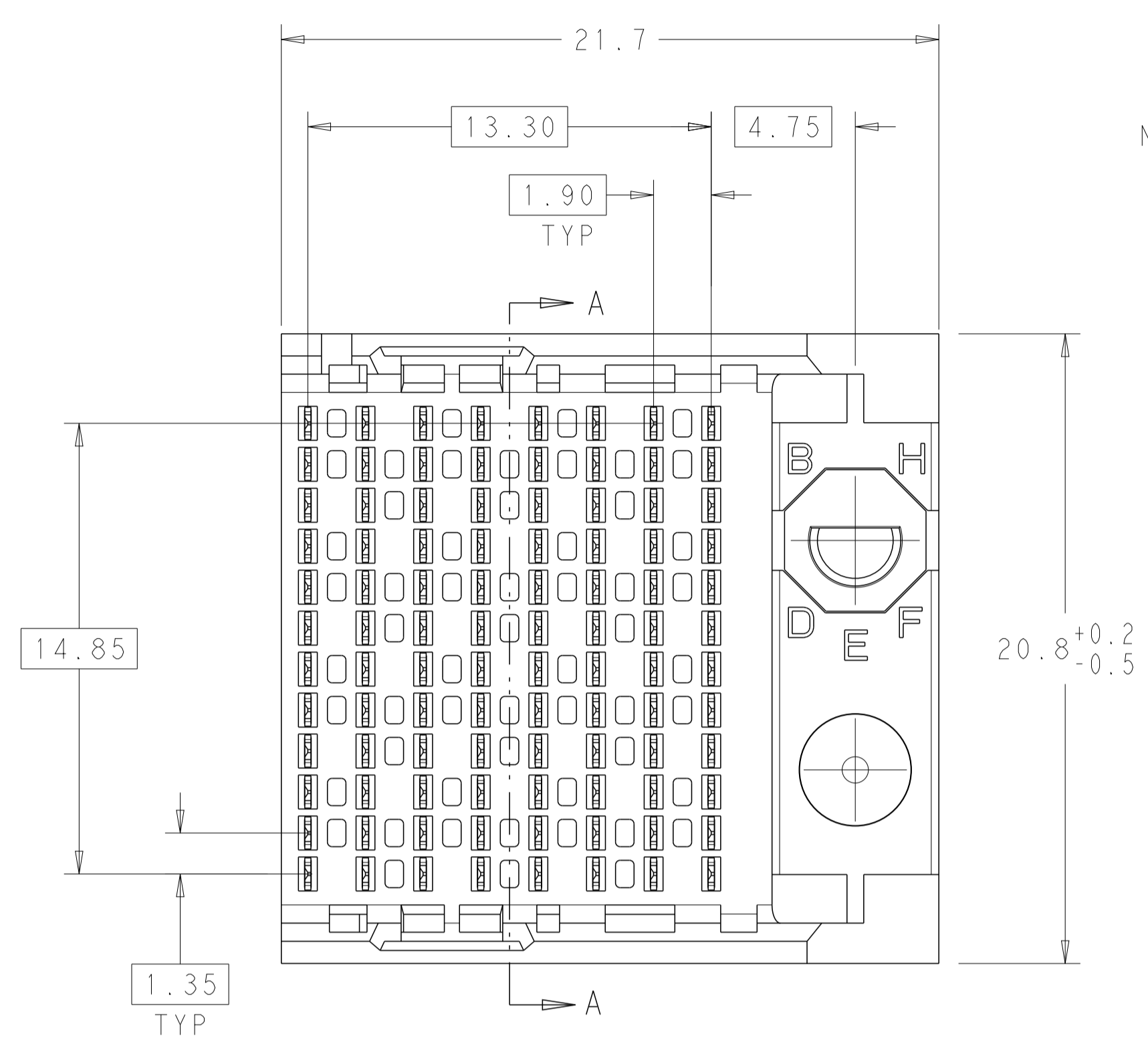
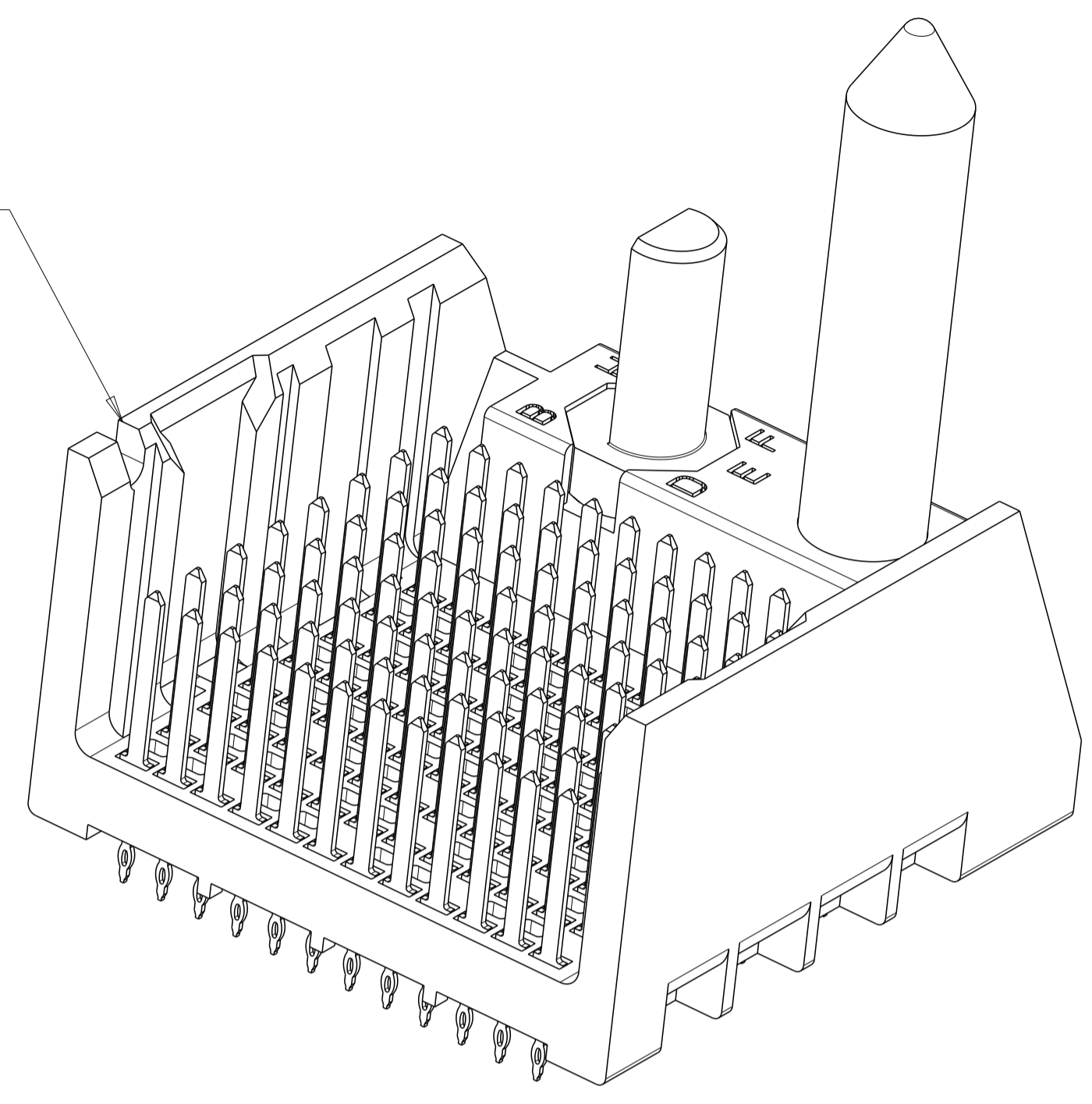


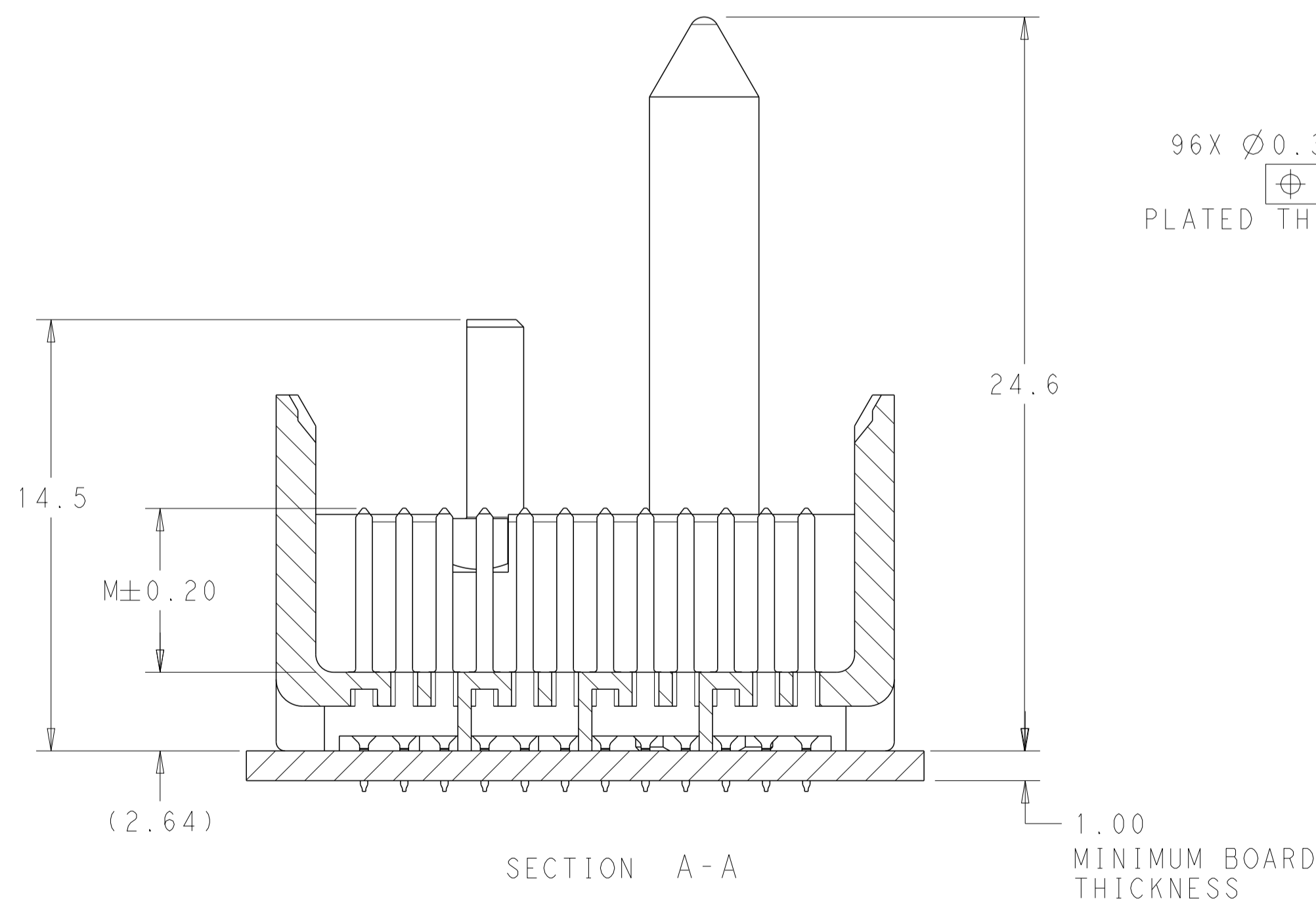
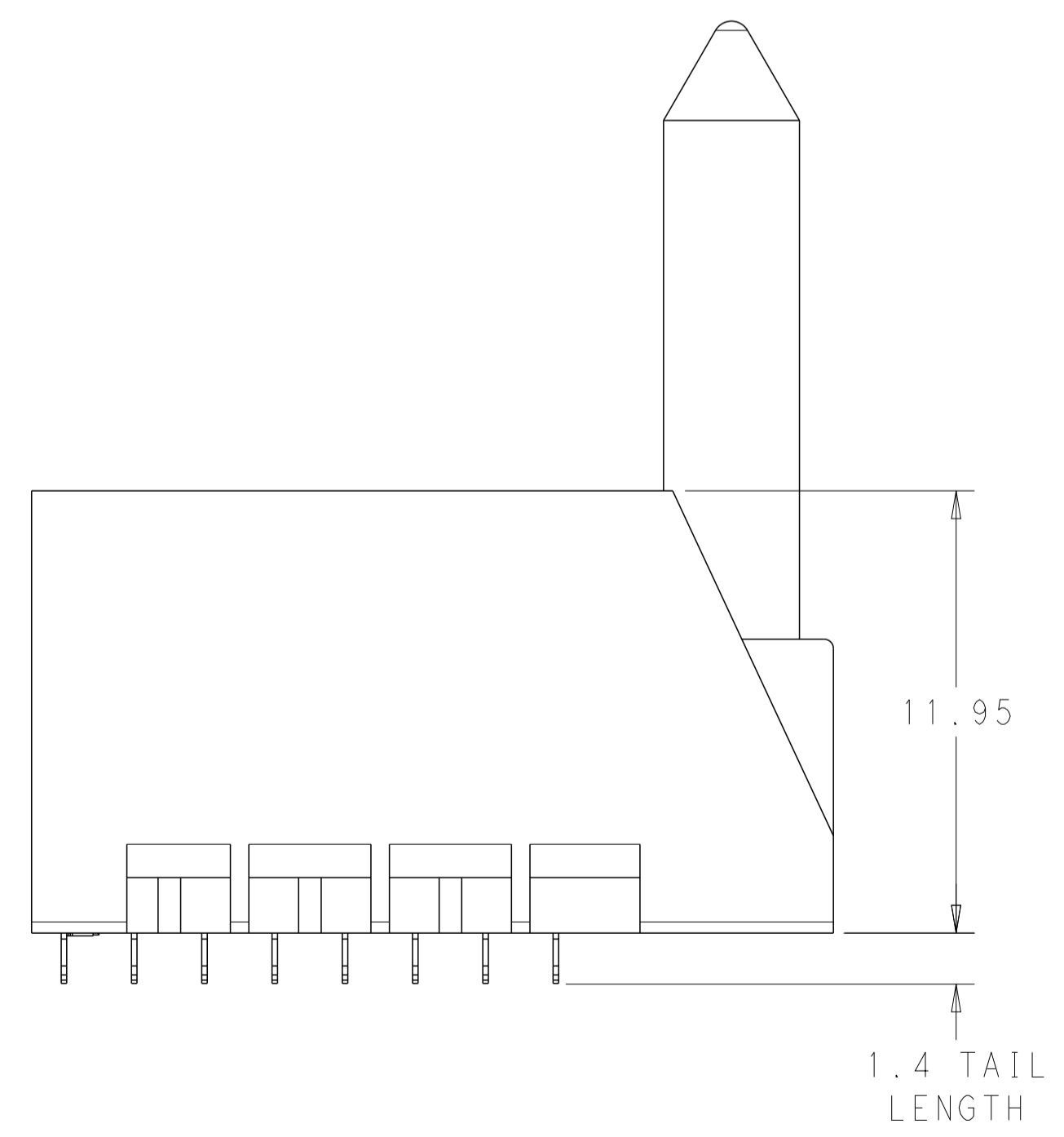
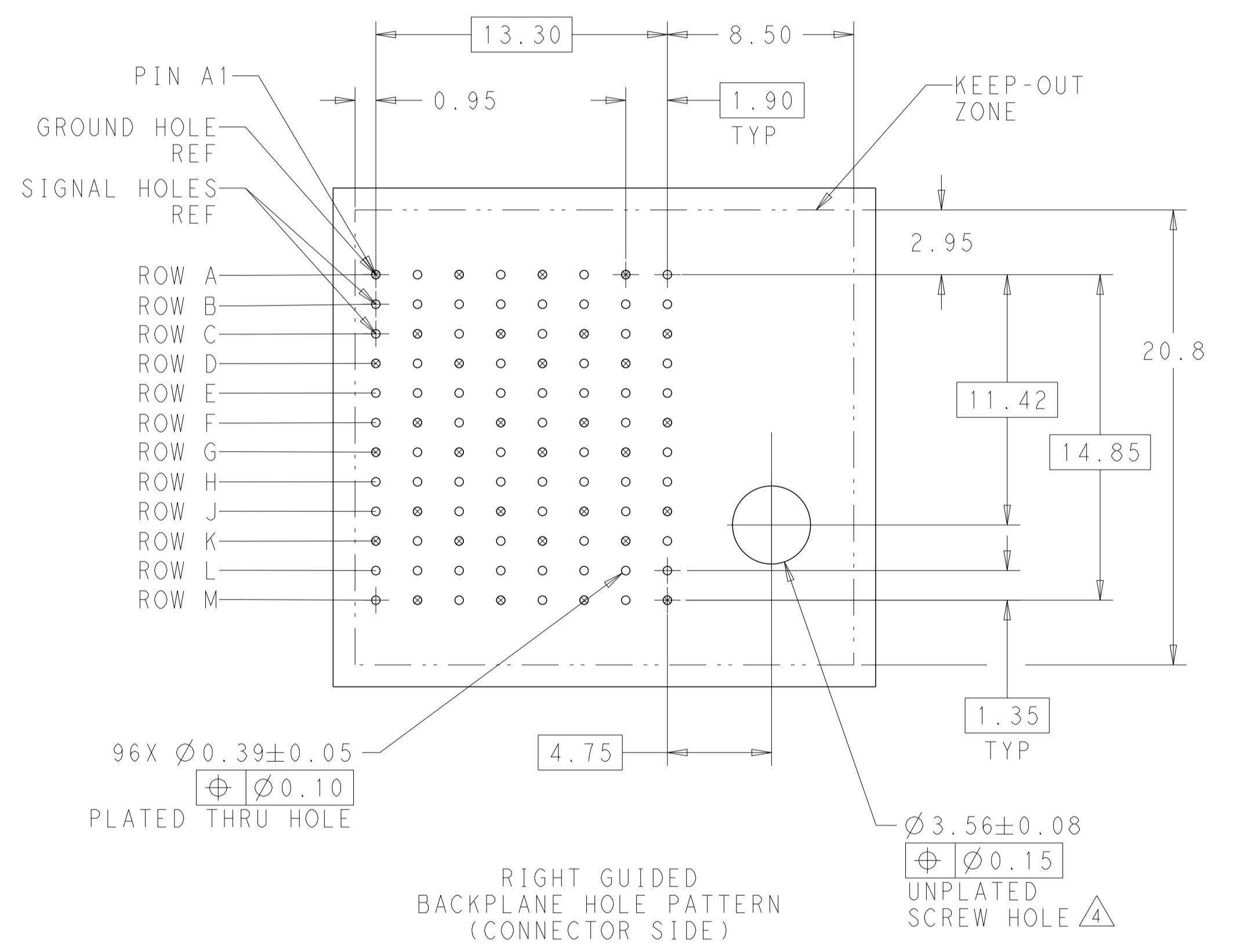
REVISIONS				
P.	LTN.	DESCRIPTION	DATE	APVD.
A1		REVISED PER ECO-15-001494	05FEB2015	AP DD



NOTCH DESIGNATES ROW A



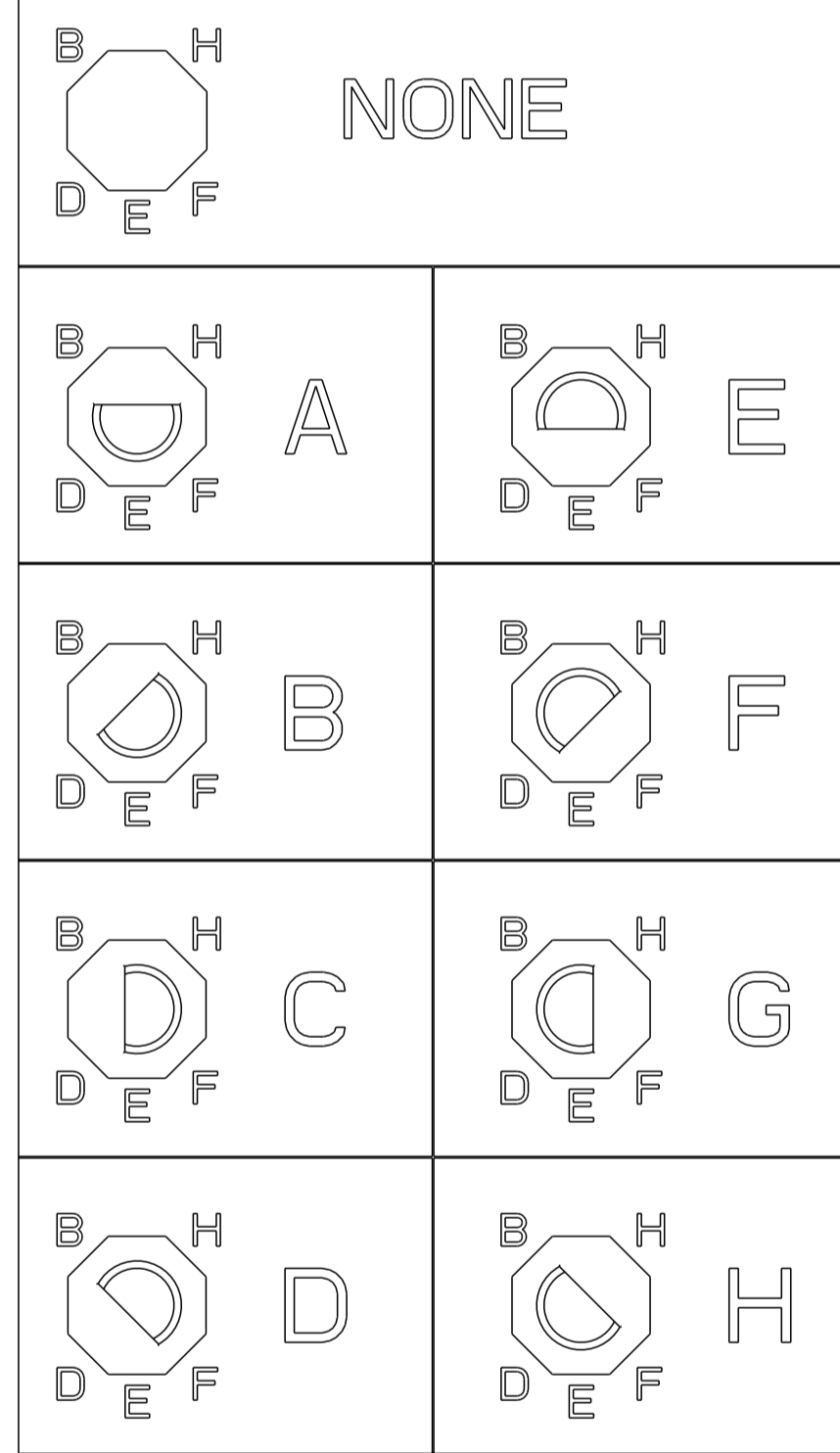
- 1 MATERIAL:
HOUSING: LCP, GLASS FILLED, UL94V-0.
TERMINALS: HIGH PERFORMANCE COPPER ALLOY.
- 2 FINISH:
30μ" MIN GOLD IN CONTACT AREA. SELECTIVE TIN ON PCB TAILS, NICKEL OVERALL.
- 3. SCREWS PACKAGED IN END OF PACKAGING TUBE.
- 4 FOR GROUNDED GUIDE PIN USE $\varnothing 3.56 \pm 0.08$ PTH, $\varnothing 3.66$ DRILL, AND $\varnothing 6.5$ PAD.
- 5. KEYING PIN SHOWN IN POSITION A, SEE KEYING CHART ON SHEET 2 FOR OTHER POSITIONS.



THIS DRAWING IS A CONTROLLED DOCUMENT.		OWN: R. GRZYBOWSKI 25MAY2011	TE Connectivity
DIMENSIONS: mm		CHK: J. EARY 25MAY2011	
TOLERANCES UNLESS OTHERWISE SPECIFIED:		APVD: J. EARY 25MAY2011	NAME: IMPACT, 4 PAIR, 8 COLUMN, HEADER PRODUCT SPEC: RIGHT GUIDED, OPEN END WALL APPLICATION SPEC: SIGNAL MODULE, 0.39 PTH
0 PLC ± 1 PLC ±0.25 2 PLC ±0.13 3 PLC ± 4 PLC ± ANGLES ±		SIZE: A1 CAGE CODE: 00779 DRAWING NO: 2057439	
MATERIAL: SEE TABLE		WEIGHT: -	RESTRICTED TO: -
FINISH: -		CUSTOMER DRAWING	SCALE: 6:1 SHEET 1 OF 2 REV: A1

REVISIONS					
P.	LTN	DESCRIPTION	DATE	DMN	APVD
-	-	SEE SHEET 1	-	-	-

KEY POSITION CHART



	H	5.5	8-2057439-3
	H	4.9	8-2057439-2
	H	4.5	8-2057439-1
	G	5.5	7-2057439-3
	G	4.9	7-2057439-2
	G	4.5	7-2057439-1
	F	5.5	6-2057439-3
	F	4.9	6-2057439-2
	F	4.5	6-2057439-1
	E	5.5	5-2057439-3
	E	4.9	5-2057439-2
	E	4.5	5-2057439-1
	D	5.5	4-2057439-3
	D	4.9	4-2057439-2
	D	4.5	4-2057439-1
	C	5.5	3-2057439-3
	C	4.9	3-2057439-2
	C	4.5	3-2057439-1
	B	5.5	2-2057439-3
	B	4.9	2-2057439-2
	B	4.5	2-2057439-1
	A	5.5	1-2057439-3
	A	4.9	1-2057439-2
	A	4.5	1-2057439-1
	-	5.5	2057439-3
	-	4.9	2057439-2
	-	4.5	2057439-1
FINISH	KEY POSITION	DIM M	PART NUMBER

REFER TO WWW.TE.COM FOR PRODUCT AVAILABILITY

THIS DRAWING IS A CONTROLLED DOCUMENT.		DMN R. GRZYBOWSKI 25MAY2011	
DIMENSIONS: mm		CHK J. EARY 25MAY2011	
TOLERANCES UNLESS OTHERWISE SPECIFIED:		APVD J. EARY 25MAY2011	NAME
0 PLC	±	PRODUCT SPEC	IMPACT, 4 PAIR, 8 COLUMN, HEADER RIGHT GUIDED, OPEN END WALL SIGNAL MODULE, 0.39 PTH
1 PLC	±0.25	APPLICATION SPEC	
2 PLC	±0.13	WEIGHT	SIZE CAGE CODE DRAWING NO RESTRICTED TO
3 PLC	±	CUSTOMER DRAWING	A100779C=2057439
4 PLC	±	SCALE	5:1 SHEET 2 OF 2
ANGLES	±	REV	A1
FINISH	±		



Компания «ЭлектроПласт» предлагает заключение долгосрочных отношений при поставках импортных электронных компонентов на взаимовыгодных условиях!

Наши преимущества:

- Оперативные поставки широкого спектра электронных компонентов отечественного и импортного производства напрямую от производителей и с крупнейших мировых складов;
- Поставка более 17-ти миллионов наименований электронных компонентов;
- Поставка сложных, дефицитных, либо снятых с производства позиций;
- Оперативные сроки поставки под заказ (от 5 рабочих дней);
- Экспресс доставка в любую точку России;
- Техническая поддержка проекта, помощь в подборе аналогов, поставка прототипов;
- Система менеджмента качества сертифицирована по Международному стандарту ISO 9001;
- Лицензия ФСБ на осуществление работ с использованием сведений, составляющих государственную тайну;
- Поставка специализированных компонентов (Xilinx, Altera, Analog Devices, Intersil, Interpoint, Microsemi, Aeroflex, Peregrine, Syfer, Eurofarad, Texas Instrument, Miteq, Cobham, E2V, MA-COM, Hittite, Mini-Circuits, General Dynamics и др.);

Помимо этого, одним из направлений компании «ЭлектроПласт» является направление «Источники питания». Мы предлагаем Вам помощь Конструкторского отдела:

- Подбор оптимального решения, техническое обоснование при выборе компонента;
- Подбор аналогов;
- Консультации по применению компонента;
- Поставка образцов и прототипов;
- Техническая поддержка проекта;
- Защита от снятия компонента с производства.



Как с нами связаться

Телефон: 8 (812) 309 58 32 (многоканальный)

Факс: 8 (812) 320-02-42

Электронная почта: org@eplast1.ru

Адрес: 198099, г. Санкт-Петербург, ул. Калинина, дом 2, корпус 4, литера А.