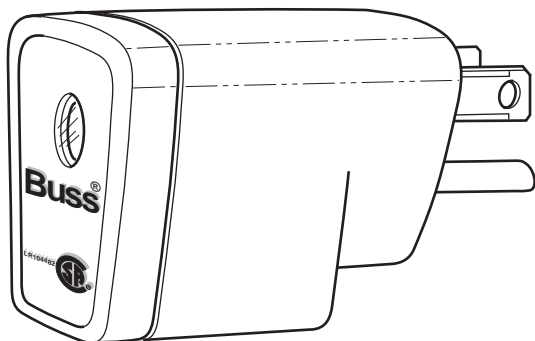


Sentry

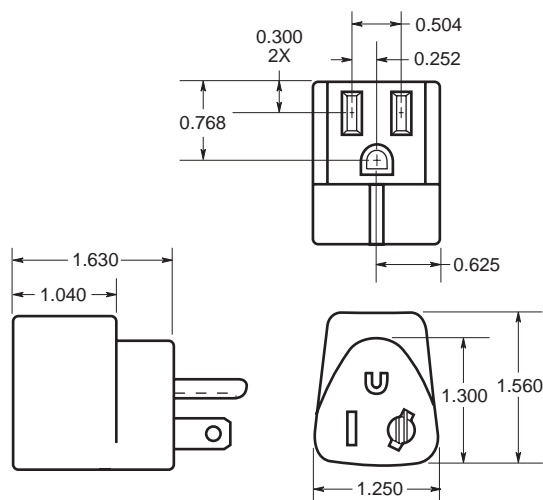
SEN

Surge Protector with Replaceable Fuses



CATALOG SYMBOL: SEN
 TRANSIENT VOLTAGE SPIKE PROTECTOR
 RATED VOLTAGE: 125 VOLTS AC
 SURGE DISSIPATION: 65 JOULES
 PEAK SURGE: 6,000 VOLTS
 MAXIMUM SURGE: 4,500 VOLTS
 RESPONSE TIME: 1 NANOSECOND
 CLAMPING VOLTAGE: 395 VOLTS
 AGENCY APPROVAL: CSA CERTIFIED, LR104482
 For use with Buss ECF-5, 125 VAC, 5 Amp Fuses.
WARNING: FOR INDOOR USE ONLY.

Dimensional Data



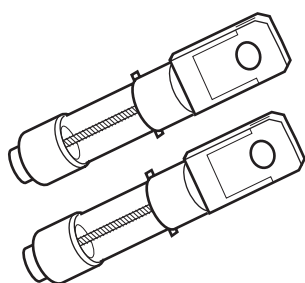
- Dual protection against voltage surges and short-circuits.
- Compact size - easy to carry.
- Indicator light - glows to show that Sentry is ready.
- Compact design provides wall-hugging connection.
- Replaceable fuses.
- Sentry can be used with all household appliances and electronics up to 4 Amps. Including Lap-top Computers, TVs, VCRs, telephones, answering machines, stereos, and similar devices.

NOTE: Sentry is NOT a lightning arrestor and will not provide protection against direct or nearby lightning strikes.

Sentry

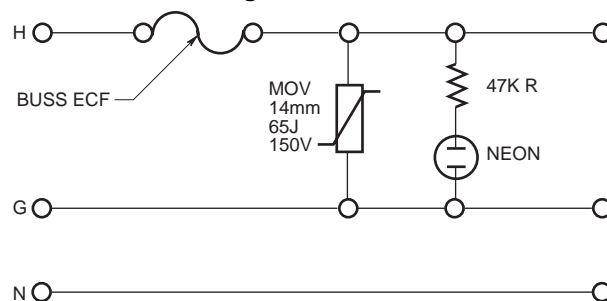
Replacement Fuses

ECF-5



CATALOG SYMBOL: ECF-5
 REPLACEMENT FUSES
 VOLTAGE RATING: 125 VAC
 INTERRUPTING RATING: 10,000 AIR
 AGENCY APPROVALS: U.L. LISTED

Electrical Circuit Diagram





Компания «ЭлектроПласт» предлагает заключение долгосрочных отношений при поставках импортных электронных компонентов на взаимовыгодных условиях!

Наши преимущества:

- Оперативные поставки широкого спектра электронных компонентов отечественного и импортного производства напрямую от производителей и с крупнейших мировых складов;
- Поставка более 17-ти миллионов наименований электронных компонентов;
- Поставка сложных, дефицитных, либо снятых с производства позиций;
- Оперативные сроки поставки под заказ (от 5 рабочих дней);
- Экспресс доставка в любую точку России;
- Техническая поддержка проекта, помощь в подборе аналогов, поставка прототипов;
- Система менеджмента качества сертифицирована по Международному стандарту ISO 9001;
- Лицензия ФСБ на осуществление работ с использованием сведений, составляющих государственную тайну;
- Поставка специализированных компонентов (Xilinx, Altera, Analog Devices, Intersil, Interpoint, Microsemi, Aeroflex, Peregrine, Syfer, Eurofarad, Texas Instrument, Miteq, Cobham, E2V, MA-COM, Hittite, Mini-Circuits, General Dynamics и др.);

Помимо этого, одним из направлений компании «ЭлектроПласт» является направление «Источники питания». Мы предлагаем Вам помощь Конструкторского отдела:

- Подбор оптимального решения, техническое обоснование при выборе компонента;
- Подбор аналогов;
- Консультации по применению компонента;
- Поставка образцов и прототипов;
- Техническая поддержка проекта;
- Защита от снятия компонента с производства.



Как с нами связаться

Телефон: 8 (812) 309 58 32 (многоканальный)

Факс: 8 (812) 320-02-42

Электронная почта: org@eplast1.ru

Адрес: 198099, г. Санкт-Петербург, ул. Калинина, дом 2, корпус 4, литера А.