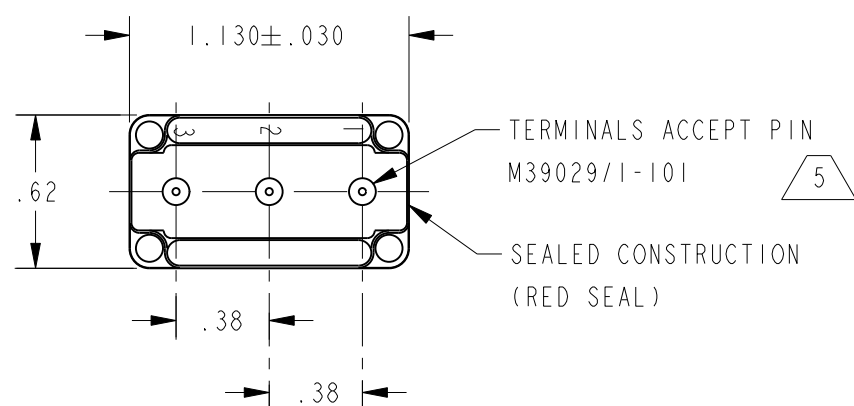
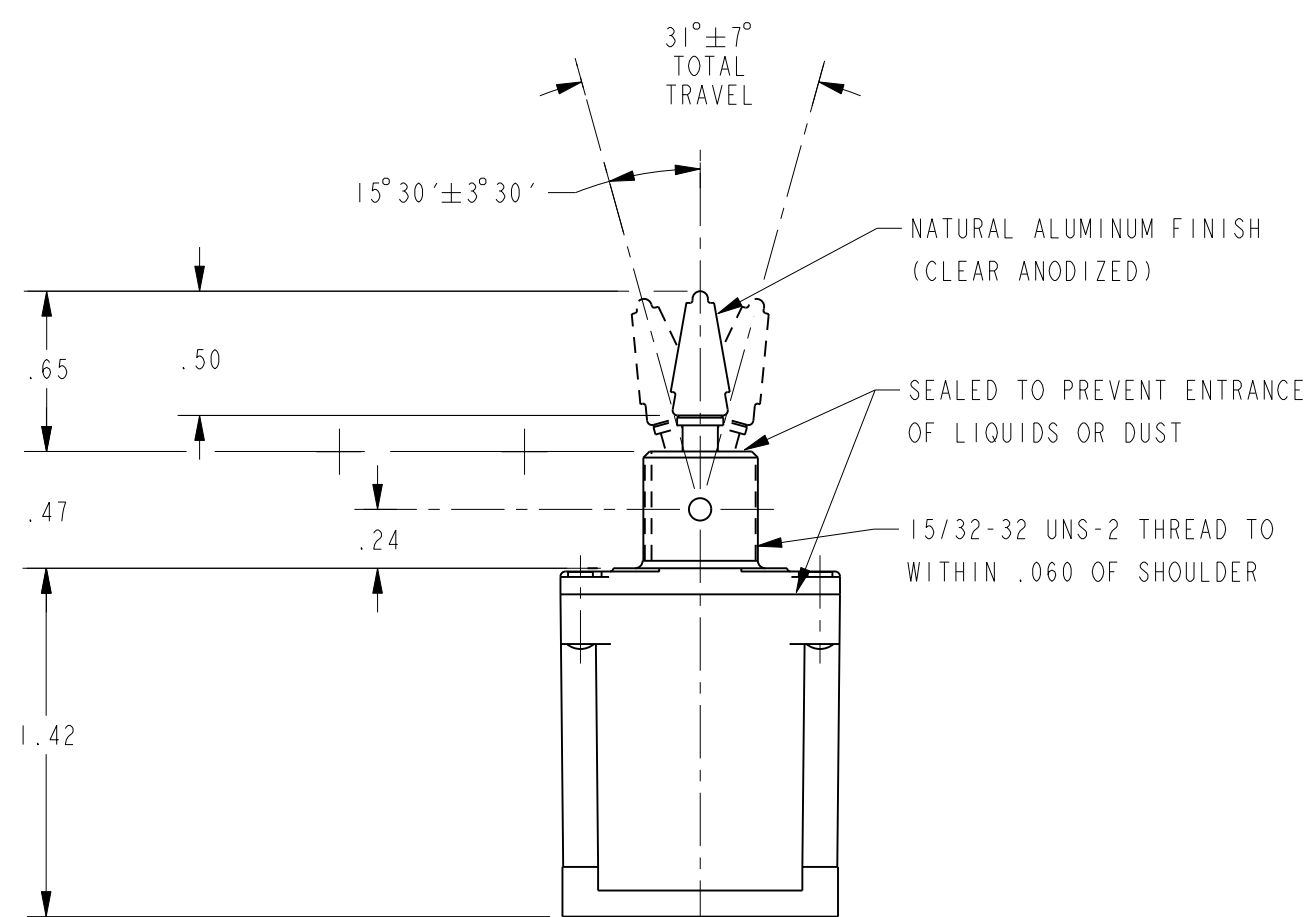
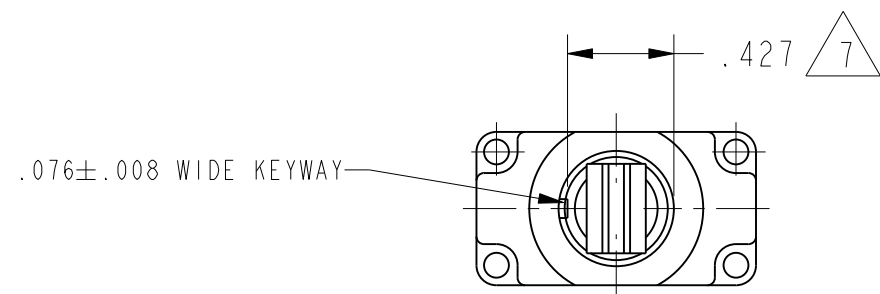


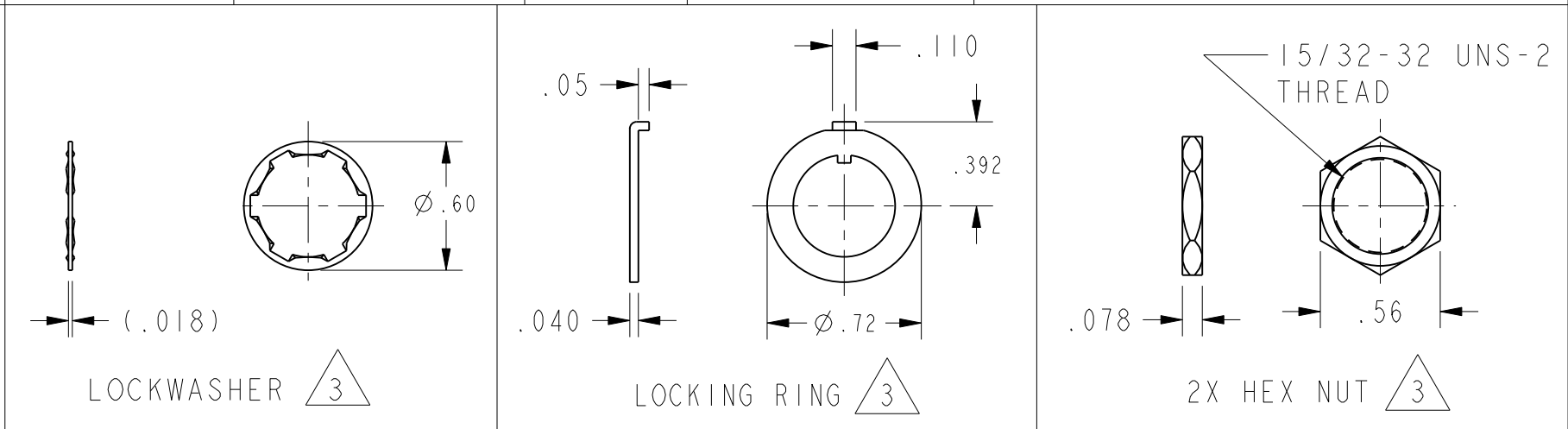
HONEYWELL
PART NUMBER

101TL2841_SERIES_CHART 1

REV	DOCUMENT	CHANGED BY	CHECK
10	0008574	KR 21OCT04	AK



9	10	CATALOG LISTING	CIRCUIT MADE WITH TOGGLE LEVER IN 4			CURRENT CAPACITY (AMPS)
			EXTREME POSITION KEYWAY SIDE (1-2)	CENTER (1-2)	EXTREME POSITION OPPOSITE KEYWAY (2-3)	
FAA-PMA		101TL2841-3	ON	NONE	ON	0.1A 28 VDC, 115 VAC
		101TL2841-21	NONE	OFF	ON	
		101TL2841-31	NONE	ON	ON	
		101TL2841-4	MOM OFF	NONE	ON	
FAA-PMA		101TL2841-5	MOM ON	OFF	ON	0.1A 28 VDC, 115 VAC
		101TL2841-6	MOM ON	NONE	OFF	
		101TL2841-7	MOM ON	OFF	MOM ON	
		101TL2841-8	MOM ON	NONE	ON	
		101TL2841-51	NONE	ON	MOM ON	
		101TL2841-61	MOM ON	OFF	NONE	



- NOTES:
- SWITCHES ARE CAPABLE OF WITHSTANDING A TEMPERATURE OF 160°F. CONTINUOUSLY AT FULL RATED LOAD.
 - CIRCUIT DESIGNATION, MICRO SWITCH CAT. LIST. MARKED ON SIDE OF SWITCH
 - FURNISHED UNASSEMBLED
 - APPLIES ONLY TO "ON" AND "MOM ON" POSITIONS
 - THE SEALING GROMMET SHALL SEAL ON A SMOOTH WIRE INSULATION OF Ø .040 TO Ø .083 (16-20 GAGE)
 - UNUSED TERMINAL HOLES MAY BE SEALED WITH PLUGS M83723/28-20
 - FROM BOTTOM OF KEYWAY TO MAJOR Ø OF 15/32 THRED
 - GOLD PLATED CONTACTS
 - FAA-PMA MUST BE MARKED ON SWITCH
 - FOR MANUFACTURING DETAIL SEE THE CORRESPONDING ASSEMBLY DRAWING FOR EACH LISTING FOR FAA-PMA.
- 11- WEIGHT: .08 LB MAX

DESIGN UNITS: INCH TOLERANCES UNLESS NOTED:	DRAWN TSM 16NOV01 CHECK SAV 16NOV01	Honeywell			
NO PLACE X ± 0.400 ONE PLACE .X ± 0.030 TWO PLACE .XX ± 0.015 THREE PLACE .XXX ± 0.005 FOUR PLACE .XXXX ± 0.0005 ANGLES X ± 3	THIS DRAWING COVERS A PROPRIETARY ITEM AND IS THE PROPERTY OF HONEYWELL. THIS DRAWING IS NOT TO BE COPIED OR USED WITHOUT THE PERMISSION OF HONEYWELL.				TITLE SWITCH - TOGGLE
THIRD ANGLE PROJECTION	INTERPRET PER ASME Y14.5M-1994 OTHER HONEYWELL ENGINEERING STANDARDS MAY APPLY	SIZE C	TYPE I	DRAWING NAME 101TL2841_SERIES_CHART 1	REV 10
	Pro/ENGINEER 2D	SCALE 1:1	SHEET 1 OF 1		



Компания «ЭлектроПласт» предлагает заключение долгосрочных отношений при поставках импортных электронных компонентов на взаимовыгодных условиях!

Наши преимущества:

- Оперативные поставки широкого спектра электронных компонентов отечественного и импортного производства напрямую от производителей и с крупнейших мировых складов;
- Поставка более 17-ти миллионов наименований электронных компонентов;
- Поставка сложных, дефицитных, либо снятых с производства позиций;
- Оперативные сроки поставки под заказ (от 5 рабочих дней);
- Экспресс доставка в любую точку России;
- Техническая поддержка проекта, помощь в подборе аналогов, поставка прототипов;
- Система менеджмента качества сертифицирована по Международному стандарту ISO 9001;
- Лицензия ФСБ на осуществление работ с использованием сведений, составляющих государственную тайну;
- Поставка специализированных компонентов (Xilinx, Altera, Analog Devices, Intersil, Interpoint, Microsemi, Aeroflex, Peregrine, Syfer, Eurofarad, Texas Instrument, Miteq, Cobham, E2V, MA-COM, Hittite, Mini-Circuits, General Dynamics и др.);

Помимо этого, одним из направлений компании «ЭлектроПласт» является направление «Источники питания». Мы предлагаем Вам помощь Конструкторского отдела:

- Подбор оптимального решения, техническое обоснование при выборе компонента;
- Подбор аналогов;
- Консультации по применению компонента;
- Поставка образцов и прототипов;
- Техническая поддержка проекта;
- Защита от снятия компонента с производства.



Как с нами связаться

Телефон: 8 (812) 309 58 32 (многоканальный)

Факс: 8 (812) 320-02-42

Электронная почта: org@eplast1.ru

Адрес: 198099, г. Санкт-Петербург, ул. Калинина, дом 2, корпус 4, литера А.