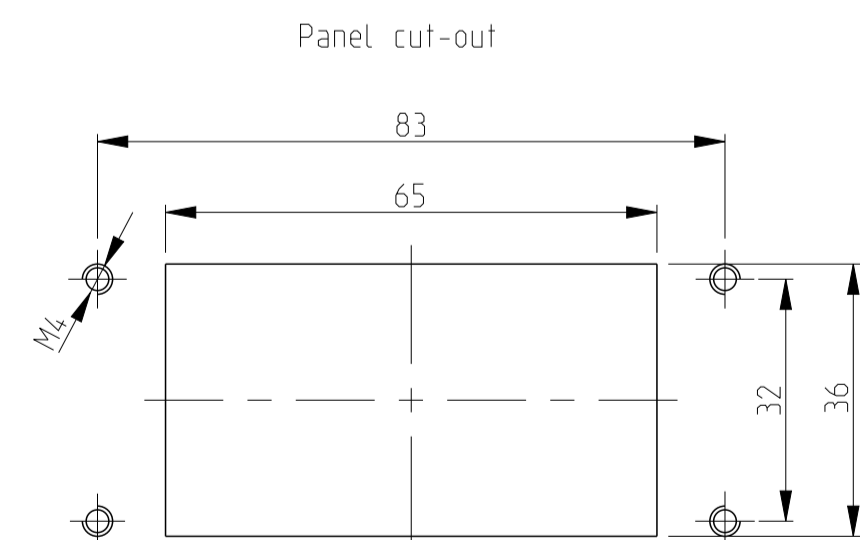
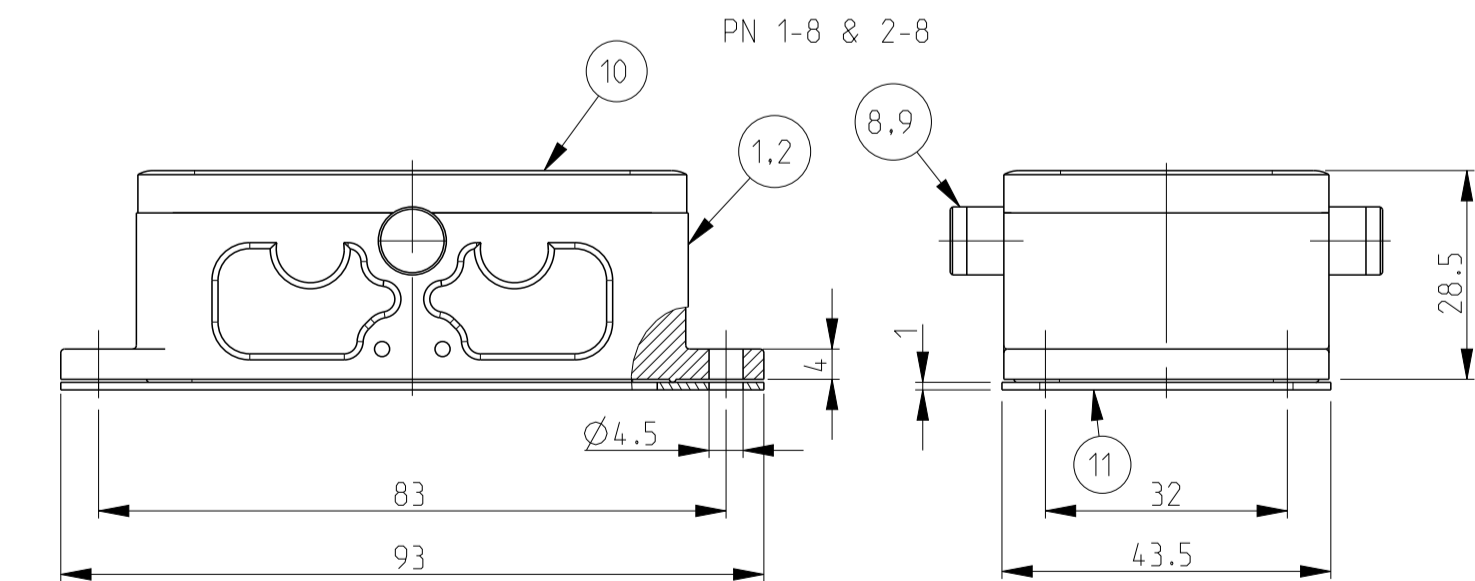
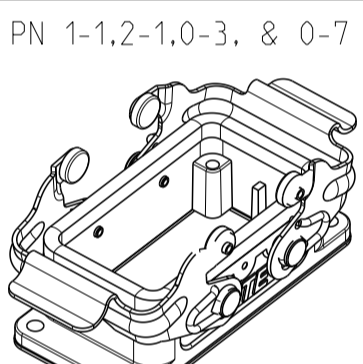
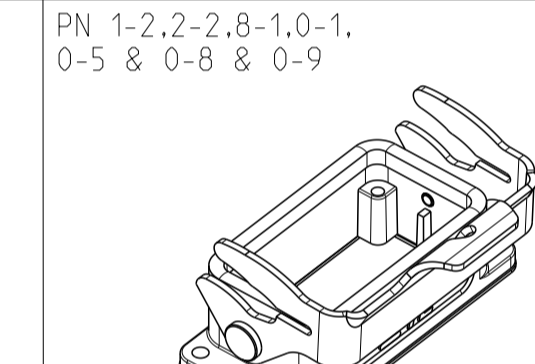
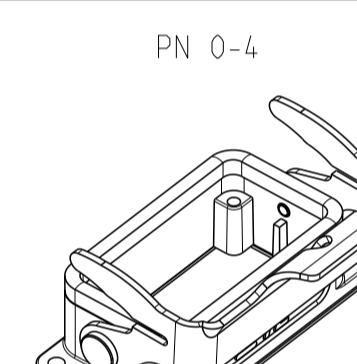
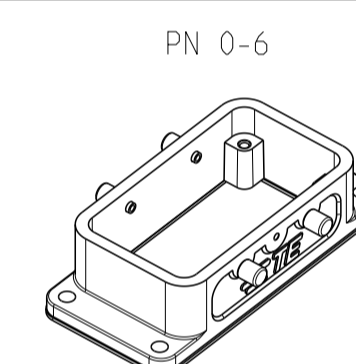
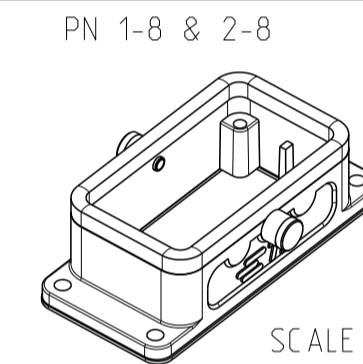
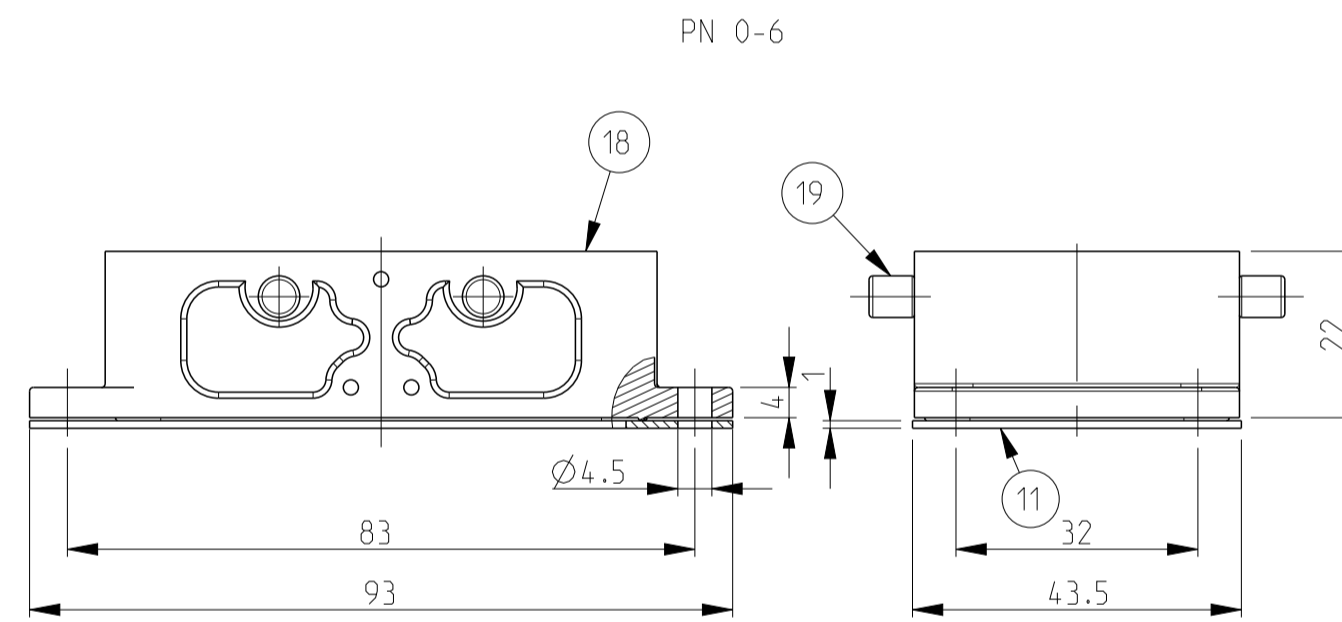
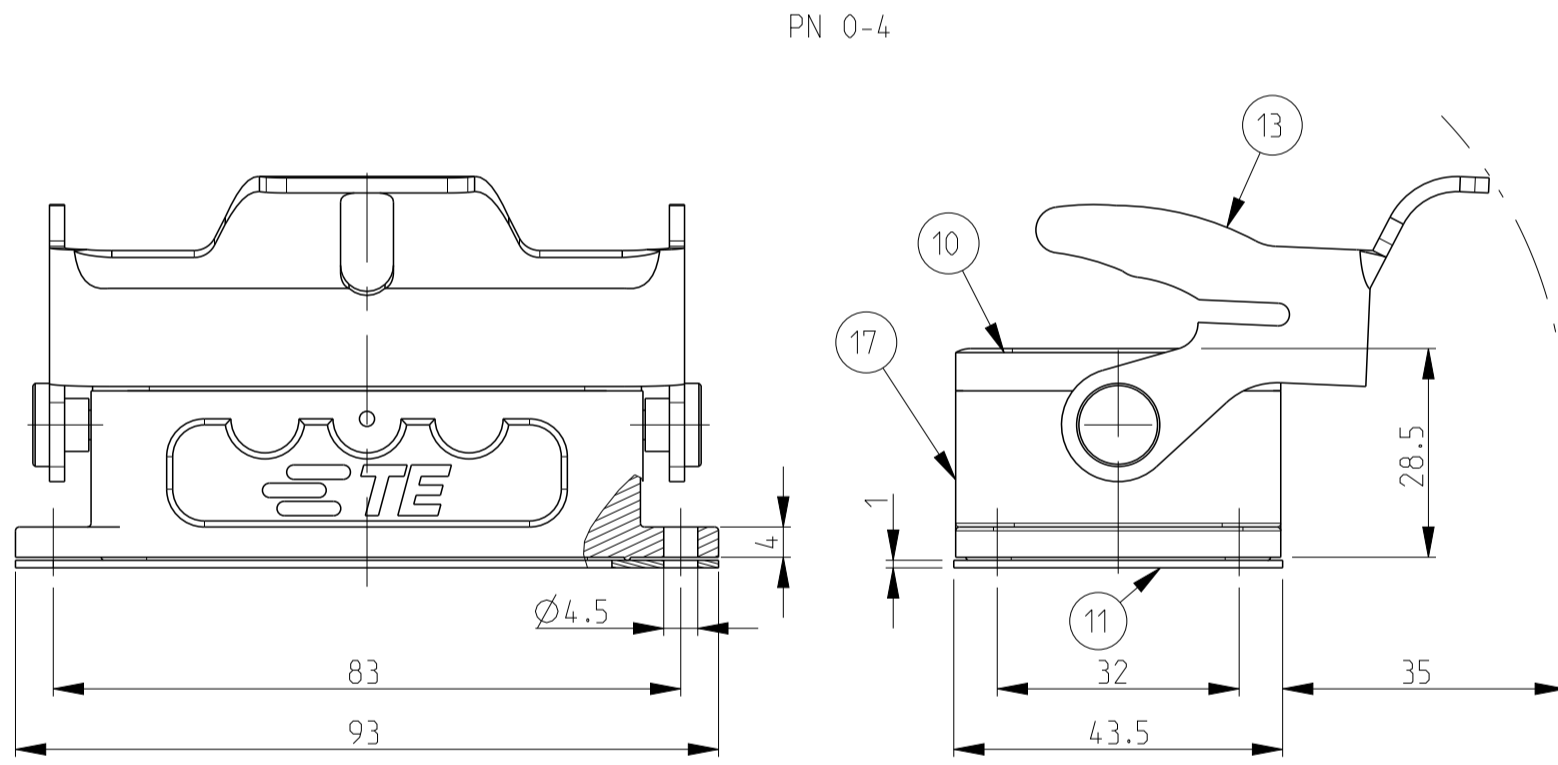
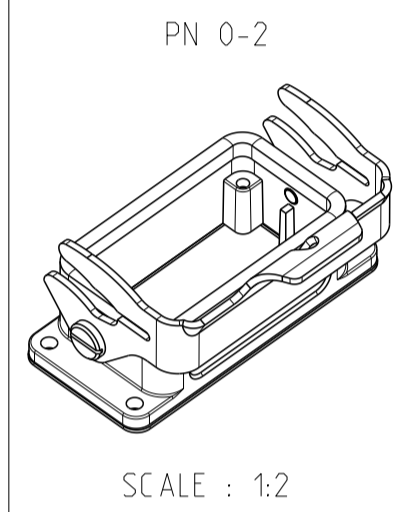
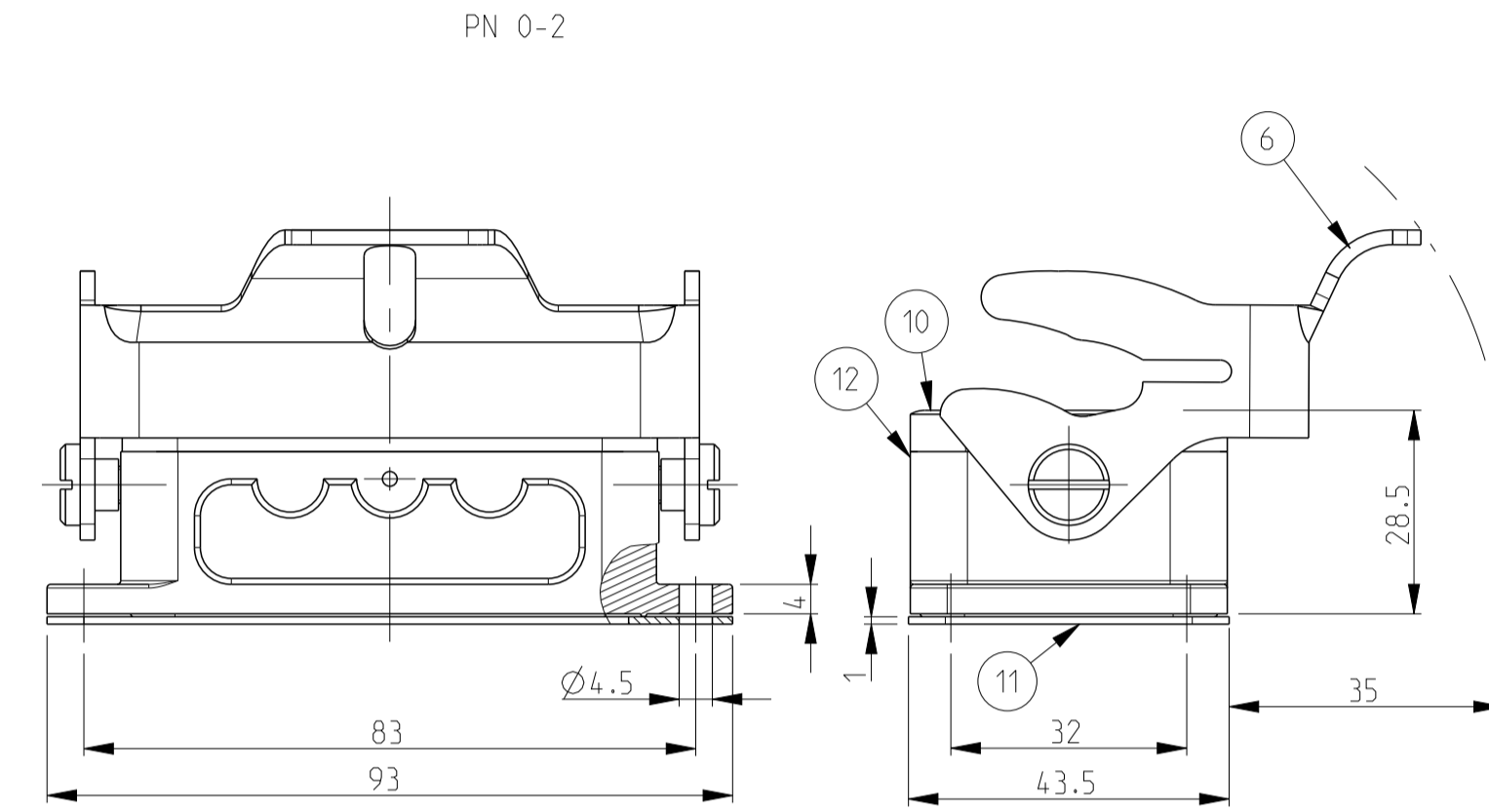
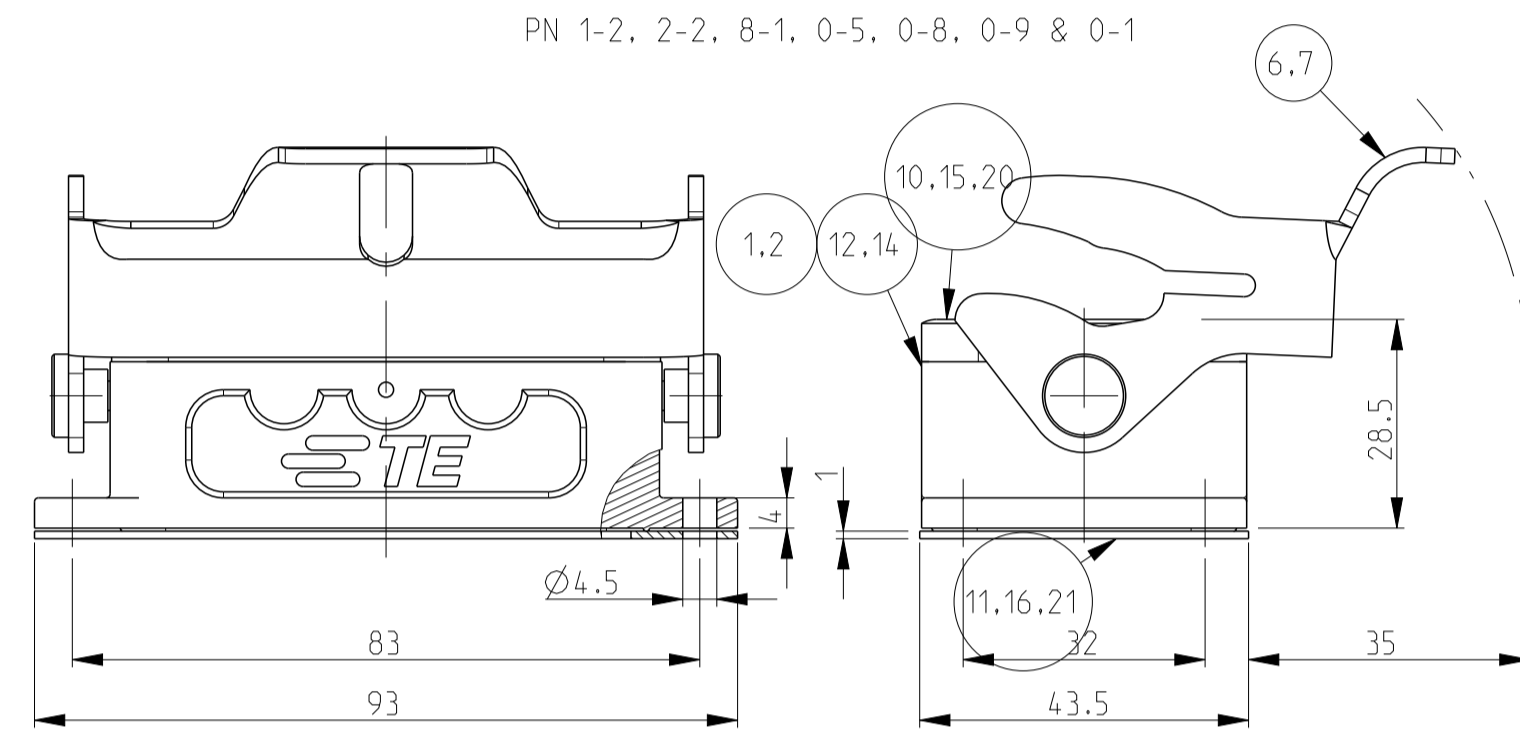
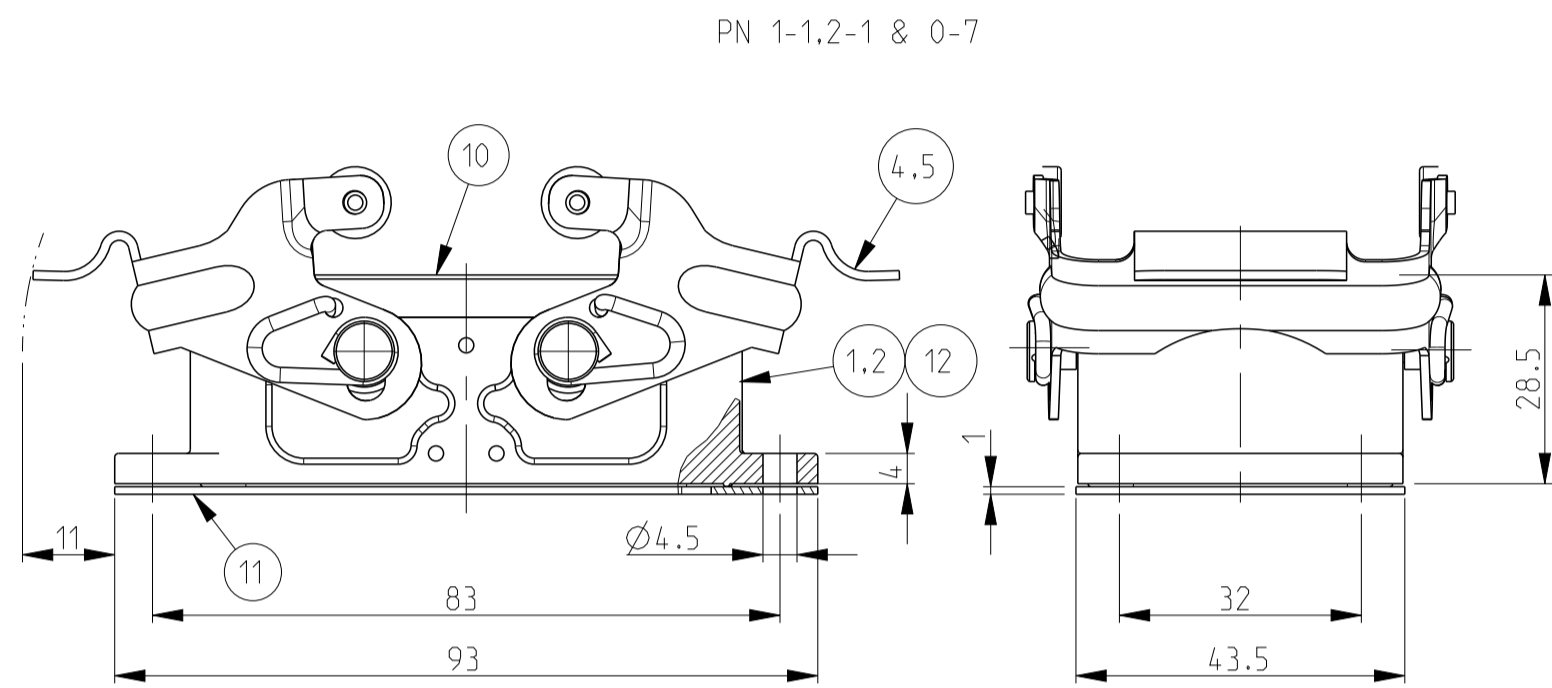


LOC		REVISIONS			
A1		REV	DATE	DWN	APVD
B2	ECR-16-016768		15NOV2017	GR	MKO

- 1 Material: Housing: Aluminium Diecasting Alloy
Seals: Neoprene
- 2 Varnish on the inside not necessary
- 3 Packaging
packaging quantity 5 pieces in a box
- 4 Special design
- 5 Special packaging 50 pieces



QTY	DESCRIPTION	MATERIAL	SURFACE	COLOR	ITEM NO	NOTES
1	Flange seal				21	
1	Profile seal				20	
1	Clip bolt-VS	Steel	Zinc plated	Blue	19	
1	Surface mounted housing bottom entry HB	Aluminium		Grey	18	
1	Surface mounted housing bottom entry HB	Aluminium		Grey	17	Grey 120-160 µm
1	Flange seal	Neoprene			16	Conductive
1	Profile seal	Neoprene			15	Conductive
1	Surface mounted housing bottom entry HB	Aluminium		Without varnish	14	
1	Side clip-LB	Steel	Zinc plated	Blue	13	
1	Surface mounted housing bottom entry HB	Aluminium		Grey	12	Without logo
1	Flange seal	Neoprene		Black	11	
1	Profile seal	Neoprene		Black	10	
2	Clip bolt-ZB	Stainless steel			9	
1	Clip bolt-ZB	Steel	Zinc plated	Blue	8	
1	Side clip-LB	Stainless steel	Blank	Blue	7	
1	Side clip-LB	Steel	Zinc plated	Blue	6	
1	Locking clip-VS	Stainless steel			5	
2	Locking clip-VS	Steel	Zinc plated	Blue	4	
1	Surface mounted housing bottom entry HB	Aluminium		Without varnish	3	
1	Surface mounted housing bottom entry HB-K	Aluminium	Aluminium oxide	Black	2	
1	Surface mounted housing bottom entry HB	Aluminium		Grey	1	

DESCRIPTION	MATERIAL	SURFACE	COLOR	ITEM NO	NOTES
ORDERING TEXT					
HB.10.AG-VS					
HB-K.10.AG-VS					
HB.10.AG-LB					
HB-K.10.AG-LB					
HB-Z.10.AG-ZVGR					
HB-K/Z.10.AG-ZVGR					
HB.10.AG-LB					
HB.10.AG-LB					
HB.10.AG-LB					
HB.10.AG-LB					
HB-EMV.10.AG-LB					
HB.10.AG-VS					
HB.10.AG-VS					
HB.10.AG-LB					
HB.10.AG-LB					

THIS DRAWING IS A CONTROLLED DOCUMENT. DWN: Schweiger 23.07.1997
 CHK: Kramer 23.06.1998

DIMENSIONS: mm TOLERANCES UNLESS OTHERWISE SPECIFIED:

0 PLC	±
1 PLC	±
2 PLC	±
3 PLC	±
4 PLC	±
ANGLES	±

MATERIAL FINISH

0	±
1	±
2	±
3	±
4	±

PRODUCT SPEC: 108-74001/74003
 APPLICATION SPEC: 114-74001/74004/74005

NAME: Surface Mounted Housing Bottom Entry HB.10

SIZE: A1 CAGE CODE: 00779 DRAWING NO: 1102271 SHEET: 1 OF 1

RESTRICTED TO

CUSTOMER DRAW ING SCALE: 1:1 SHEET 1 OF 1 REV: B2



Компания «ЭлектроПласт» предлагает заключение долгосрочных отношений при поставках импортных электронных компонентов на взаимовыгодных условиях!

Наши преимущества:

- Оперативные поставки широкого спектра электронных компонентов отечественного и импортного производства напрямую от производителей и с крупнейших мировых складов;
- Поставка более 17-ти миллионов наименований электронных компонентов;
- Поставка сложных, дефицитных, либо снятых с производства позиций;
- Оперативные сроки поставки под заказ (от 5 рабочих дней);
- Экспресс доставка в любую точку России;
- Техническая поддержка проекта, помощь в подборе аналогов, поставка прототипов;
- Система менеджмента качества сертифицирована по Международному стандарту ISO 9001;
- Лицензия ФСБ на осуществление работ с использованием сведений, составляющих государственную тайну;
- Поставка специализированных компонентов (Xilinx, Altera, Analog Devices, Intersil, Interpoint, Microsemi, Aeroflex, Peregrine, Syfer, Eurofarad, Texas Instrument, Miteq, Cobham, E2V, MA-COM, Hittite, Mini-Circuits, General Dynamics и др.);

Помимо этого, одним из направлений компании «ЭлектроПласт» является направление «Источники питания». Мы предлагаем Вам помощь Конструкторского отдела:

- Подбор оптимального решения, техническое обоснование при выборе компонента;
- Подбор аналогов;
- Консультации по применению компонента;
- Поставка образцов и прототипов;
- Техническая поддержка проекта;
- Защита от снятия компонента с производства.



Как с нами связаться

Телефон: 8 (812) 309 58 32 (многоканальный)

Факс: 8 (812) 320-02-42

Электронная почта: org@eplast1.ru

Адрес: 198099, г. Санкт-Петербург, ул. Калинина, дом 2, корпус 4, литера А.