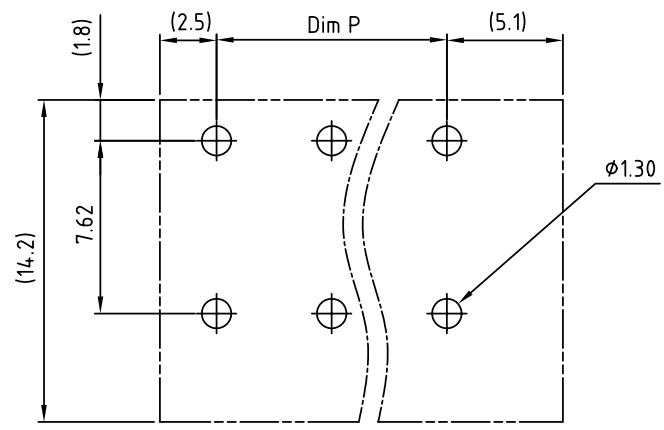
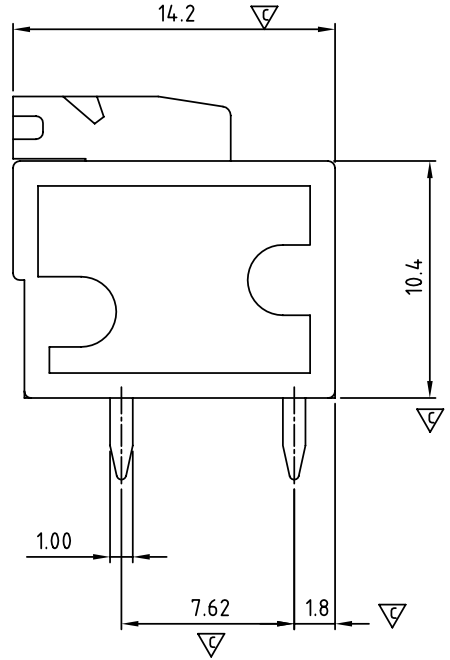
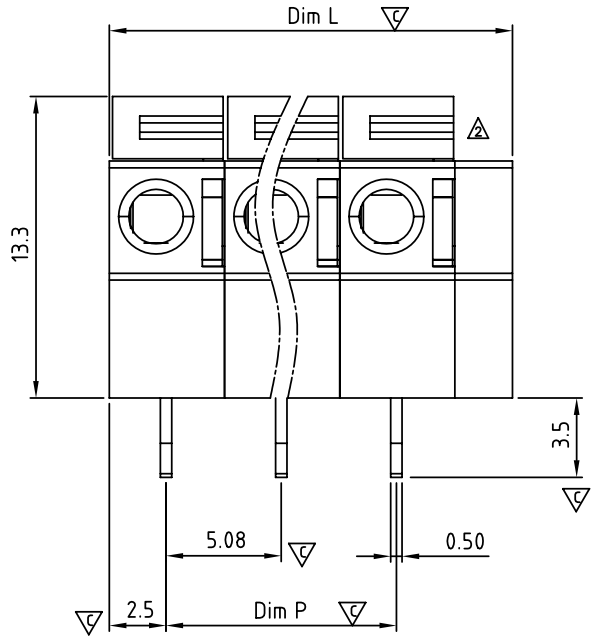


| SIGN | DATE | DESCRIPTION | APPROVER |
|------|------------|---|----------|
| △ | 01/20'07 | The Soldering temperature from 245° to 250° | Aaron |
| △ | 2010.08.12 | The design is changed | Chen Bo |
| △ | 2012.07.18 | The tolerance are added | Runner |

THIS IS CAD DRAWING, DO NOT REVISE MANUALLY!!!



P.C.B. LAYOUT

△ N = Number of poles
 Dim L=(Nx5.08)+2.54
 Dim P=(N-1)x5.08

| Poles | Dim L | Dim P |
|--------|-------|-------|
| 2-6p | ±0.20 | |
| 7-12p | ±0.25 | |
| 13-24p | ±0.40 | |

Material

- Terminal lever: Thermoplastic (UL94 V-0) Orange RAL2011/P
- Terminal housing: Thermoplastic (UL94 V-0)
- Terminal cover: Thermoplastic (UL94V-0)
- Solder Pin : Brass Tin plated
- Wire guard: Stainless steel

Electrical cULus/VDE

- Voltage rating: 300VAC/250VAC
- Current rating: 10A/10A
- Wire range: 0.75-1.5mm²
- Solid wire(AWG): 14-24
- Stranded wire(AWG): 14-24
- Wire strip length: 9-10mm
- Withstanding Voltage: 1.6KV/2KV
- Operating temperature: -40°C to +115°C
- Soldering temperature: 250°C±10°C/5 Sec △
- Safety Approval:
- Critical dimension:

HA xx 01 x 0 xxxx G

- 02 2 Poles
- 03 3 Poles
-
- 24 24 Poles

Body color

- 2 Red
- 3 Orange
- 5 Green(RAL6018/T)
- 8 Grey(RAL7004/P)

RoHS compliant (lead<4%)
In copper Alloy

0000: "@" Logo (Standard)
000A: "ANYTEK" Mark

Any special item by customer request.
please contact sales department.

| | | | | | | | | |
|---------------|--|-----------------------|----------------------|-----------------------|--------------|--|-------------|---|
| ANYTEK | | | | CUSTOMER COPY | | | | |
| | | | | | | | | ALL RIGHTS RESERVED. REPRODUCTION OR ISSUE TO THIRD PARTIES IN ANY FORM WHATSOEVER IS NOT PERMITTED WITHOUT WRITTEN AUTHORITY FROM THE PROPRIETOR. PROPERTY OF ANYTEK TECHNOLOGY CO., LTD |
| TITLE | | HA-5.08mm 180° series | | | | | | |
| PART NO. | | HAxx01x0xxxxG | | | DWG NO. | | 8HA0102 | |
| APPROVED | | CHECKED | DESIGNED | DRAWN | CUST NO. | | Tolerance | |
| | | | Runner 2012.07.18 | Chen Bo 2010.08.12 | | | UNIT: mm | |
| | | | | | SHEET: 01/01 | | SCALE: NONE | |
| | | | | | | | X. ±0.50 | |
| | | | | | | | X.X ±0.30 | |
| | | | | | | | X.XX ±0.10 | |
| | | | | | | | X° ±1° | |



Компания «ЭлектроПласт» предлагает заключение долгосрочных отношений при поставках импортных электронных компонентов на взаимовыгодных условиях!

Наши преимущества:

- Оперативные поставки широкого спектра электронных компонентов отечественного и импортного производства напрямую от производителей и с крупнейших мировых складов;
- Поставка более 17-ти миллионов наименований электронных компонентов;
- Поставка сложных, дефицитных, либо снятых с производства позиций;
- Оперативные сроки поставки под заказ (от 5 рабочих дней);
- Экспресс доставка в любую точку России;
- Техническая поддержка проекта, помощь в подборе аналогов, поставка прототипов;
- Система менеджмента качества сертифицирована по Международному стандарту ISO 9001;
- Лицензия ФСБ на осуществление работ с использованием сведений, составляющих государственную тайну;
- Поставка специализированных компонентов (Xilinx, Altera, Analog Devices, Intersil, Interpoint, Microsemi, Aeroflex, Peregrine, Syfer, Eurofarad, Texas Instrument, Miteq, Cobham, E2V, MA-COM, Hittite, Mini-Circuits, General Dynamics и др.);

Помимо этого, одним из направлений компании «ЭлектроПласт» является направление «Источники питания». Мы предлагаем Вам помощь Конструкторского отдела:

- Подбор оптимального решения, техническое обоснование при выборе компонента;
- Подбор аналогов;
- Консультации по применению компонента;
- Поставка образцов и прототипов;
- Техническая поддержка проекта;
- Защита от снятия компонента с производства.



Как с нами связаться

Телефон: 8 (812) 309 58 32 (многоканальный)

Факс: 8 (812) 320-02-42

Электронная почта: org@eplast1.ru

Адрес: 198099, г. Санкт-Петербург, ул. Калинина, дом 2, корпус 4, литера А.