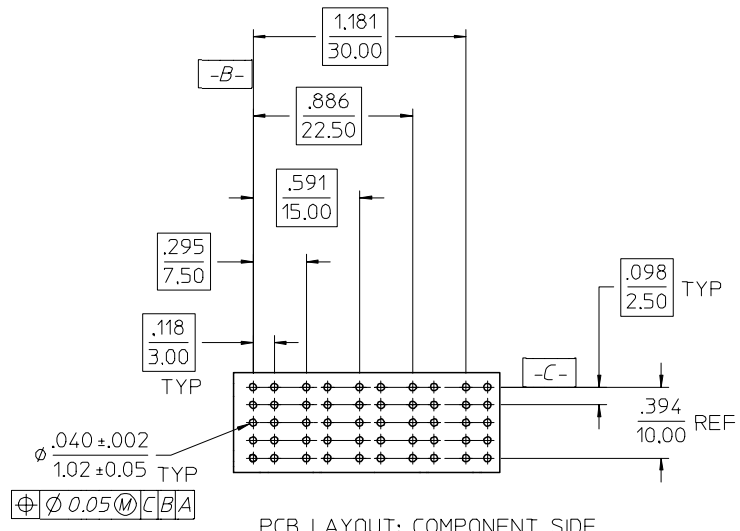
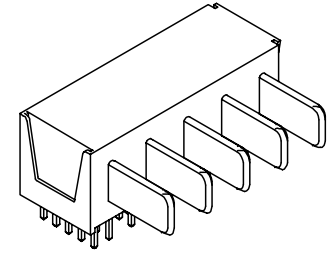
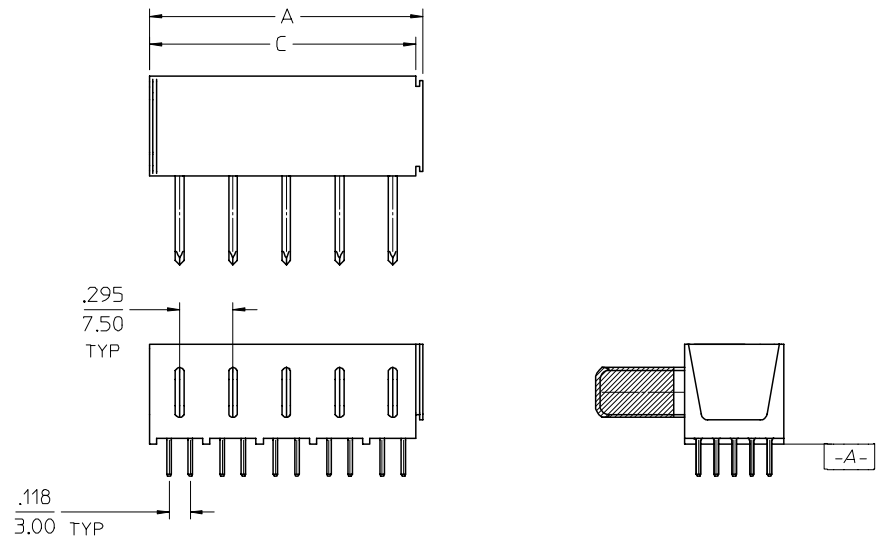


CKT	A	C
2	.630 16.00	.590 15.00
3	.925 23.50	.886 22.50
4	1.220 31.00	1.181 30.00
5	1.516 38.50	1.476 37.50



PCB LAYOUT: COMPONENT SIDE

CKT	MATERIAL No	P	PCB THK
2	45505-2001	.177 4.50	.125 3.18
3	45505-3001		
4	45505-4001		
5	45505-5001	.143 3.60	.093 2.36
2	45505-2002		
3	45505-3002		
4	45505-4002	.115 2.92	.062 1.57
5	45505-5002		
2	45505-2003		
3	45505-3003	.115 2.92	.062 1.57
4	45505-4003		
5	45505-5003		

EC NO: UCP2005-1042 DRWN: KSAMIEC CHKD: KSAMIEC APPR: MARGULI	2005/03/21 2005/03/21 2005/03/24	DESCRIPTION REV	GENERAL TOLERANCES (UNLESS SPECIFIED)		DIMENSION STYLE IN/MM		SCALE 1:1	DESIGN UNITS METRIC	THIRD ANGLE PROJECTION		
				mm	INCH	DRAWN BY KSAMIEC	DATE 2003/02/10	TITLE POWER DOCK MODULE POWER PLUG 250V RTAN 12.5 SOLDER TAIL			
			4 PLACES	± ---	± ---	CHECKED BY MARGULI S	DATE 2003/02/10				
			3 PLACES	± ---	± ---	APPROVED BY MARGULI S	DATE 2003/02/10	MOLEX INCORPORATED			
			2 PLACES	± 0.25	± ---	ANGULAR ± 1/2°					
1 PLACE	± 0.50	± ---	DRAFT WHERE APPLICABLE MUST REMAIN WITHIN DIMENSIONS		DOCUMENT NO. SD-45505-001	SHEET NO. 2					

6

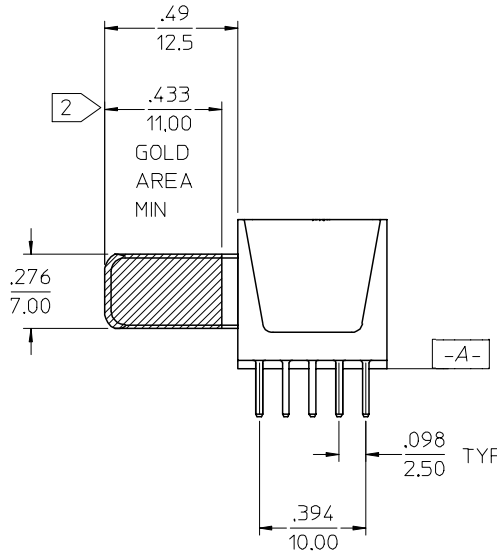
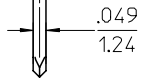
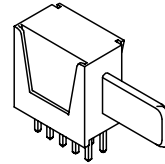
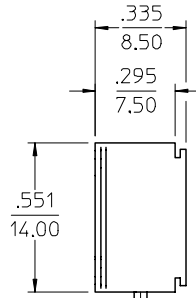
5

4

3

2

1



NOTES:

1. HOUSING MAT'L: LCP, GLASS FILLED, UL 94V-0, BLACK
2. CONTACT MAT'L: COPPER ALLOY
FINISH: SELECT GOLD - 30 MI MIN
SELECT TIN - 150 MI MIN
BOTH OVER NICKEL - 50 MI MIN
GOLD TO BE SPECIFIED THK IN THIS AREA
3. PRODUCT SPECIFICATION: PS-45424-001
4. PACKAGING SPECIFICATION: PK-45485-001
5. THIS MODULE INTERLOCKS WITH ALL STANDARD MOLEX POWER DOCK MODULES.
6. DATUM -A- IS THE CONNECTOR MOUNTING SURFACE.
7. THE PRIMARY SHIPPING CARTON WILL BE LABELED "COMPLIANT TO RoHS DIRECTIVE 2000/95/EC AND ELV ANNEX II OF DIRECTIVE 2000/53/EC". CARTONS WITHOUT THIS LABEL MAY CONTAIN PRODUCT WITH TIN/LEAD PLATING.
8. PC TAILS MAY BE BLUNT CUT TO LENGTH.

D

D

C

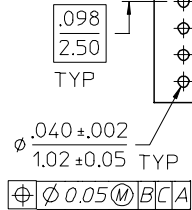
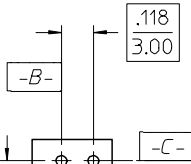
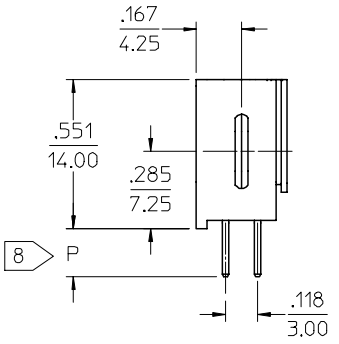
C

B

B

A

A



PCB LAYOUT: COMPONENT SIDE

MATERIAL No	P	PCB THK
45505-0001	.177 4.50	.125 3.18
45505-0002	.143 3.60	.093 2.36
45505-0003	.115 2.92	.062 1.57

EC NO: UCP2005-1042 DRWN:KSAMIEC 2005/03/21 CHKD: 2005/03/21 APPR:YMARGULI 2005/03/24	DESCRIPTION	GENERAL TOLERANCES (UNLESS SPECIFIED)		DIMENSION STYLE IN/MM		SCALE 1.5:1	DESIGN UNITS METRIC	THIRD ANGLE PROJECTION	
			mm	INCH	DRAWN BY	DATE	TITLE POWER DOCK MODULE POWER PLUG 250V RTAN 12.5 SOLDER TAIL		
		4 PLACES	± ---	± ---	KSAMIEC	2003/02/10			
		3 PLACES	± ---	± ---	CHECKED BY	DATE			
			2 PLACES	± 0.25	± ---	MARGULI S	2003/02/10		
			1 PLACE	± 0.50	± ---	APPROVED BY	DATE		
			ANGULAR ± 1/2°			MARGULI S	2003/02/10	MOLEX INCORPORATED	
			DRAFT WHERE APPLICABLE MUST REMAIN WITHIN DIMENSIONS			MATERIAL NO.		DOCUMENT NO. SD-45505-001	
						SIZE		SHEET NO. 1 OF 2	
						THIS DRAWING CONTAINS INFORMATION THAT IS PROPRIETARY TO MOLEX INCORPORATED AND SHOULD NOT BE USED WITHOUT WRITTEN PERMISSION			

5

4

3

2

1



Компания «ЭлектроПласт» предлагает заключение долгосрочных отношений при поставках импортных электронных компонентов на взаимовыгодных условиях!

Наши преимущества:

- Оперативные поставки широкого спектра электронных компонентов отечественного и импортного производства напрямую от производителей и с крупнейших мировых складов;
- Поставка более 17-ти миллионов наименований электронных компонентов;
- Поставка сложных, дефицитных, либо снятых с производства позиций;
- Оперативные сроки поставки под заказ (от 5 рабочих дней);
- Экспресс доставка в любую точку России;
- Техническая поддержка проекта, помощь в подборе аналогов, поставка прототипов;
- Система менеджмента качества сертифицирована по Международному стандарту ISO 9001;
- Лицензия ФСБ на осуществление работ с использованием сведений, составляющих государственную тайну;
- Поставка специализированных компонентов (Xilinx, Altera, Analog Devices, Intersil, Interpoint, Microsemi, Aeroflex, Peregrine, Syfer, Eurofarad, Texas Instrument, Miteq, Cobham, E2V, MA-COM, Hittite, Mini-Circuits, General Dynamics и др.);

Помимо этого, одним из направлений компании «ЭлектроПласт» является направление «Источники питания». Мы предлагаем Вам помощь Конструкторского отдела:

- Подбор оптимального решения, техническое обоснование при выборе компонента;
- Подбор аналогов;
- Консультации по применению компонента;
- Поставка образцов и прототипов;
- Техническая поддержка проекта;
- Защита от снятия компонента с производства.



Как с нами связаться

Телефон: 8 (812) 309 58 32 (многоканальный)

Факс: 8 (812) 320-02-42

Электронная почта: org@eplast1.ru

Адрес: 198099, г. Санкт-Петербург, ул. Калинина, дом 2, корпус 4, литера А.