

THIS DRAWING IS UNPUBLISHED. RELEASED FOR PUBLICATION
 © COPYRIGHT - By - ALL RIGHTS RESERVED.

LOC	DIST	REVISIONS 変更					
		P	LTR	DESCRIPTION	DATE	DWN	APVD
J	-	Z1		REVISED PER ECR-12-007692	25APR12	LL	FM

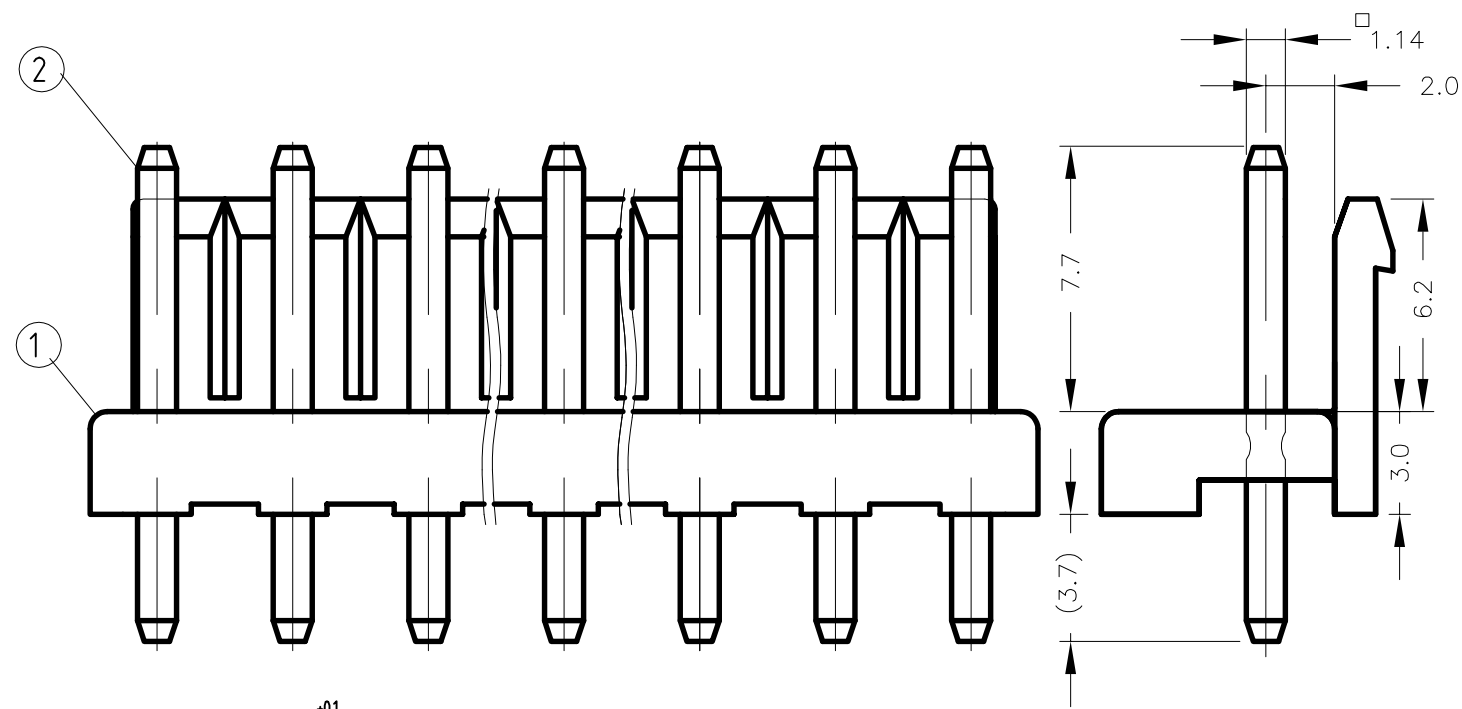
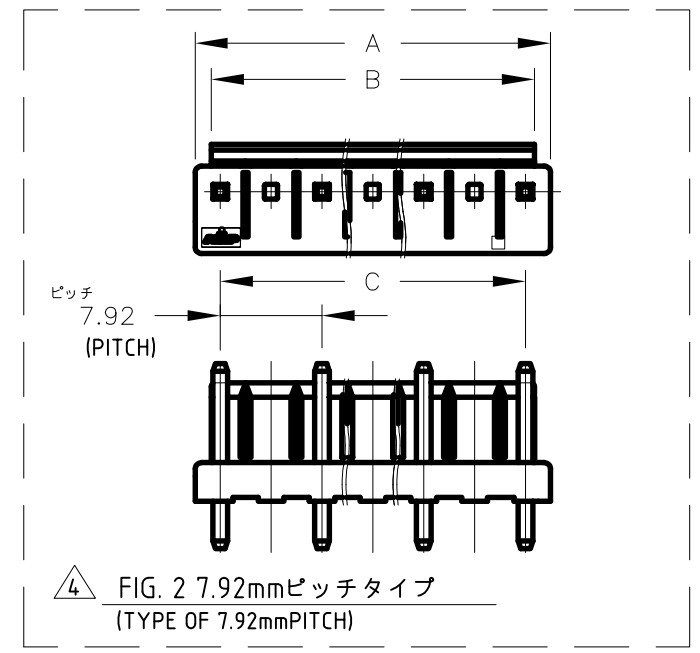
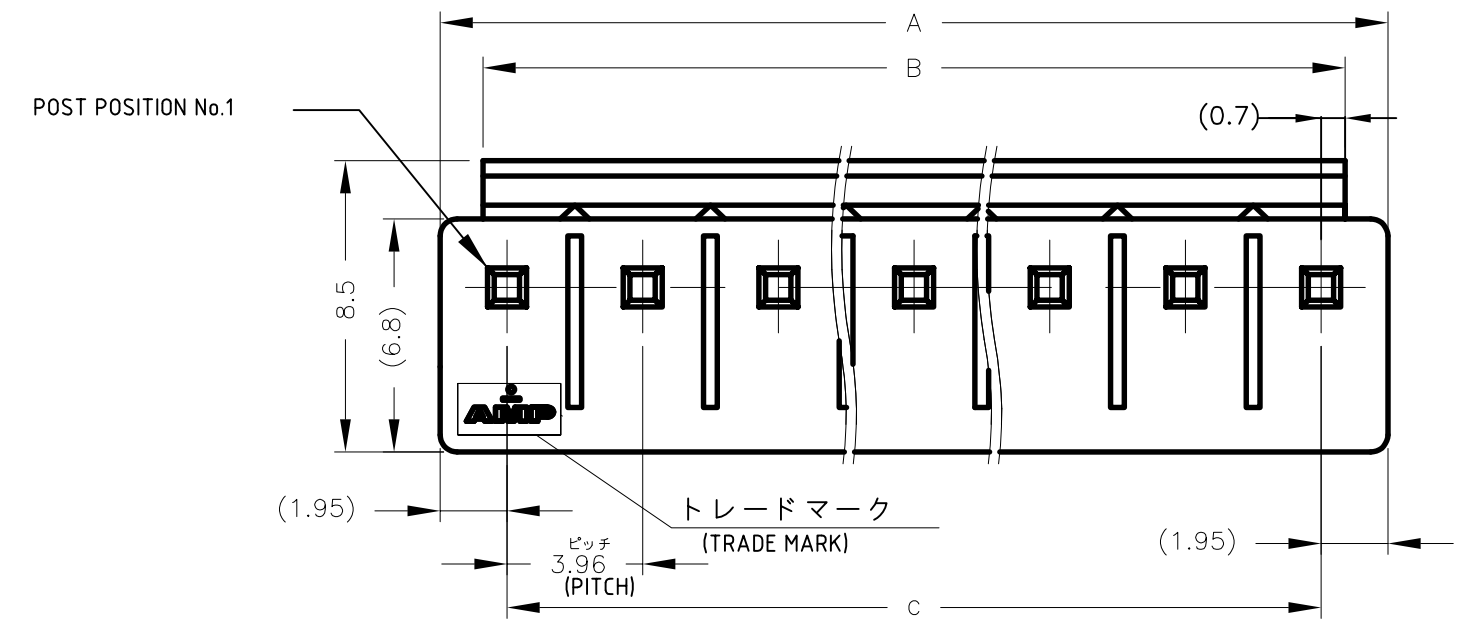
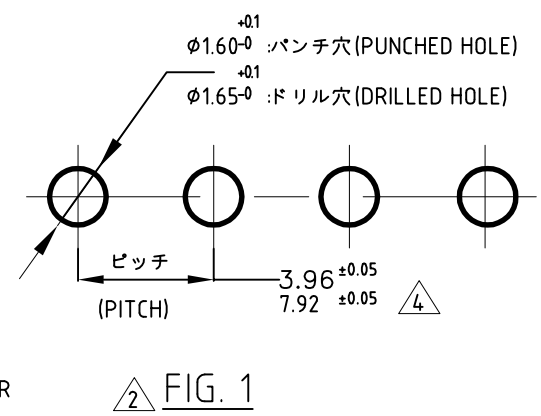


表1 (TABLE 1)

No	名称 (NAME)	材料 (MATERIAL)
①	ヘッダーハウジング (HEADER HOUSING)	PBT ガラス強化 UL94V-0 (PBT GLASS FILLED UL94V-0)
②	ポスト コンタクト (POST CONTACT)	黄銅錫めっき仕上げ (POST TIN · BRASS)

- 注記:
- 1. 嵌合相手側製品型番: □-1123722-□
 - 2. 取付け基板寸法: FIG.1 参照
 - 3. 適用基板厚: 1.6t
 - 4. 7.92mmピッチタイプ (FIG.2参照)

- NOTES:
- 1. MATING CONN P/N: □-1123722-□
 - 2. APPLICABLE P.C.B LAY OUT: SEE FIG.1
 - 3. APPLICABLE P.C.B THICKNESS: 1.6t
 - 4. TYPE OF 7.92mmPITCH(SEE FIG.2)
 - 5. OBSOLETE PARTS: OBSOLETE CIS STREAMLINING PER D.RENAUD/D.SINISI



THIS DRAWING IS A CONTROLLED DOCUMENT.

DIMENSIONS: 単位: 耗 mm	TOLERANCES UNLESS OTHERWISE SPECIFIED: 一般公差	DWN N.YAMASAKI 13MAR'01	TE Connectivity
0 PLC 5 ^{>} ± 0.3	1 PLC 5 ^{<} ± 0.4	CHK M.SHINDO 13MAR'01	
2 PLC ±	3 PLC ±	APVD Y.KASHIWA 13MAR'01	NAME 名称 3.96(7.92)MM PITCH ECONOMY POWER(EP) CONN HEADER ASSY
4 PLC ±	ANGLES ±	PRODUCT SPEC 製品規格 108-5609	3.96(7.92)mmピッチ エコノミーパワー(EP)コネクタ ヘッダーアッセンブリ
MATERIAL 材料 SEE TABLE1	FINISH 仕上 //	APPLICATION SPEC 取付適用規格 //	SIZE A3
		WEIGHT //	CAGE CODE 00779
		CUSTOMER DRAWING	DRAWING NO 番号 C=1123723
			RESTRICTED TO -
			SCALE 尺度 //
			SHEET 1 of 3
			REV Z1

LOC
J

DIST
-

REVISIONS
変更

P	LTR	DESCRIPTION	DATE	DWN	APVD
	-	SEE SHEET 1	-	-	-

1	2	3	4	5	6	7	8	9	10	11	C	B	A	ハウジング色調 (HOUSING COLOR)	極数 (POS)	型番 (P/N)
○	○	○	○	○	○	○	○	○	○	○	35.64	37.04	39.54		9	8-1565036-0
○	×	×	○	○	○	○	○	○	○	○	31.68	33.08	35.58		8	7-1612911-8 7-1565036-0
○	○	○	×	○	○	○	○	○	○	○	27.72	29.12	31.62		7	6-1565036-0 5-1565036-0
○	×	×	×	○	○	○	○	○	○	○	35.64	37.04	39.54			7-1612911-6 7-1612911-0
○	○	×	○	×	○	×	○	×	○	○	31.68	33.08	35.58		6	7-1565037-6 4-1565036-0 3-1565036-0 2-1565036-0 1-1565036-0
○	○	×	○	×	○	×	○	×	○	○	27.72	29.12	31.62			8-1473978-6 7-1473978-6 7-1123724-6
○	○	×	○	×	○	×	○	×	○	○	23.76	25.16	27.66			9-1565036-1 7-1473059-5 8-1565036-1 7-1565036-1
○	○	×	○	×	○	×	○	×	○	○	31.68	33.08	35.58		5	6-1565036-1 5-1565036-1 4-1565036-1 3-1565036-1
○	○	×	○	×	○	×	○	×	○	○	19.80	21.20	23.70			7-1717011-5 8-1565035-5 7-1123724-5
○	○	×	○	×	○	×	○	×	○	○	15.84	17.24	19.74			3-1717011-1 1-1565036-1 2-1565036-1 2-1717011-1
○	○	×	○	×	○	×	○	×	○	○	23.76	25.16	27.66	自然色 (NATURAL)	4	1-1717011-1 9-1565035-4 8-1565035-4 7-1565035-4 7-1565606-4 7-1123724-1
○	○	×	○	×	○	×	○	×	○	○	19.80	21.20	23.70			8-1717011-3 7-1717011-3 7-1565034-3 7-1473058-3 4-1473059-1 3-1473059-1 2-1473059-1 1-1473059-1 7-1123724-3
○	○	×	○	×	○	×	○	×	○	○	15.84	17.24	19.74		3	7-1565033-2 8-1473057-2 7-1473057-2 7-1123724-2
○	○	×	○	×	○	×	○	×	○	○	11.88	13.28	15.78		2	8-1123723-1 9 7- -1 10 7- -0 9 7- -9 8 7- -8 7 7- -7 6 7- -6 5 7- -5 4 7- -4 3 7- -3 2 7-1123723-2
○	○	×	○	×	○	×	○	×	○	○	7.92	9.32	11.82			
○	○	○	○	○	○	○	○	○	○	○	39.60	41.00	43.50		11	
○	○	○	○	○	○	○	○	○	○	○	39.60	41.00	43.50		9	
○	○	○	○	○	○	○	○	○	○	○	35.64	37.04	39.54		10	
○	○	○	○	○	○	○	○	○	○	○	31.68	33.08	35.58		9	
○	○	○	○	○	○	○	○	○	○	○	27.72	29.12	31.62		8	
○	○	○	○	○	○	○	○	○	○	○	23.76	25.16	27.66		7	
○	○	○	○	○	○	○	○	○	○	○	19.80	21.20	23.70		6	
○	○	○	○	○	○	○	○	○	○	○	15.84	17.24	19.74		5	
○	○	○	○	○	○	○	○	○	○	○	11.88	13.28	15.78		4	
○	○	○	○	○	○	○	○	○	○	○	7.92	9.32	11.82		3	
○	○	○	○	○	○	○	○	○	○	○	3.96	5.36	7.86		2	
1	2	3	4	5	6	7	8	9	10	11	C	B	A	ポスト位置 (POST POSITION)	寸法 (DIMENSION)	

注

- 1) ○ : ポストあり (WITH POST)
- 2) × : ポスト抜き (WITHOUT POST)
- 3) ALL THE PARTS IN SHEET 3 OF 3 MEET IEC 60335-1 (GWT GLOW WIRE TEST 750 DEGREE SPEC)

THIS DRAWING IS A CONTROLLED DOCUMENT.

DIMENSIONS: 単位: 耗 mm	TOLERANCES UNLESS OTHERWISE SPECIFIED: 一般公差	DWN	N.YAMASAKI	13MAR'01
		CHK	M.SHINDO	13MAR'01
	0 PLC ± 0.3 1 PLC ± 0.4 2 PLC ± 3 PLC ± 4 PLC ± ANGLES ±	APVD	Y.KASHIWA	13MAR'01
		PRODUCT SPEC	NAME 3.96(7.92)MM PITCH ECONOMY POWER(EP) CONN 製品規格 108-5609 取付適用規格	
		APPLICATION SPEC	DRAWING NO 1123723	
MATERIAL 材料 SEE TABLE1	FINISH 仕上	WEIGHT	A3	CAGE CODE 00779
CUSTOMER DRAWING		SCALE 尺度 -	SHEET 3 of 3	REV Z1

TE Connectivity

RESTRICTED TO -



Компания «ЭлектроПласт» предлагает заключение долгосрочных отношений при поставках импортных электронных компонентов на взаимовыгодных условиях!

Наши преимущества:

- Оперативные поставки широкого спектра электронных компонентов отечественного и импортного производства напрямую от производителей и с крупнейших мировых складов;
- Поставка более 17-ти миллионов наименований электронных компонентов;
- Поставка сложных, дефицитных, либо снятых с производства позиций;
- Оперативные сроки поставки под заказ (от 5 рабочих дней);
- Экспресс доставка в любую точку России;
- Техническая поддержка проекта, помощь в подборе аналогов, поставка прототипов;
- Система менеджмента качества сертифицирована по Международному стандарту ISO 9001;
- Лицензия ФСБ на осуществление работ с использованием сведений, составляющих государственную тайну;
- Поставка специализированных компонентов (Xilinx, Altera, Analog Devices, Intersil, Interpoint, Microsemi, Aeroflex, Peregrine, Syfer, Eurofarad, Texas Instrument, Miteq, Cobham, E2V, MA-COM, Hittite, Mini-Circuits, General Dynamics и др.);

Помимо этого, одним из направлений компании «ЭлектроПласт» является направление «Источники питания». Мы предлагаем Вам помощь Конструкторского отдела:

- Подбор оптимального решения, техническое обоснование при выборе компонента;
- Подбор аналогов;
- Консультации по применению компонента;
- Поставка образцов и прототипов;
- Техническая поддержка проекта;
- Защита от снятия компонента с производства.



Как с нами связаться

Телефон: 8 (812) 309 58 32 (многоканальный)

Факс: 8 (812) 320-02-42

Электронная почта: org@eplast1.ru

Адрес: 198099, г. Санкт-Петербург, ул. Калинина, дом 2, корпус 4, литера А.