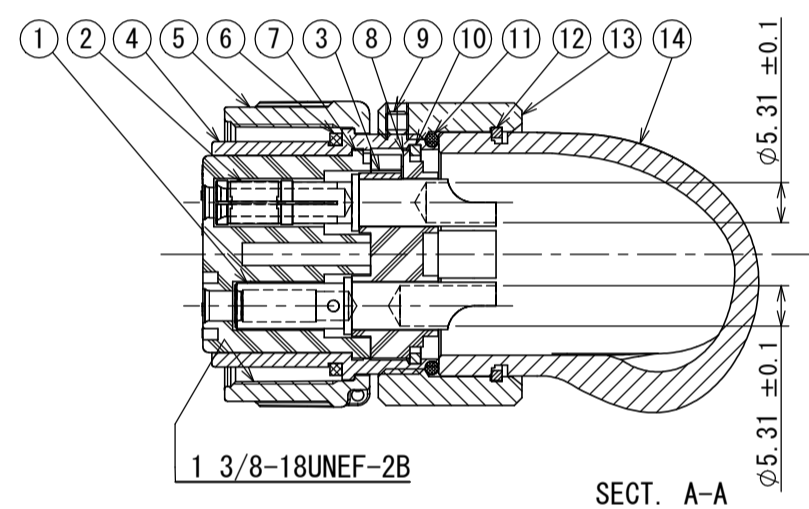
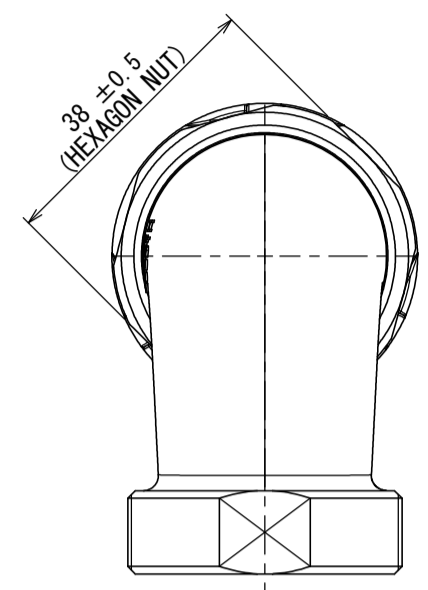
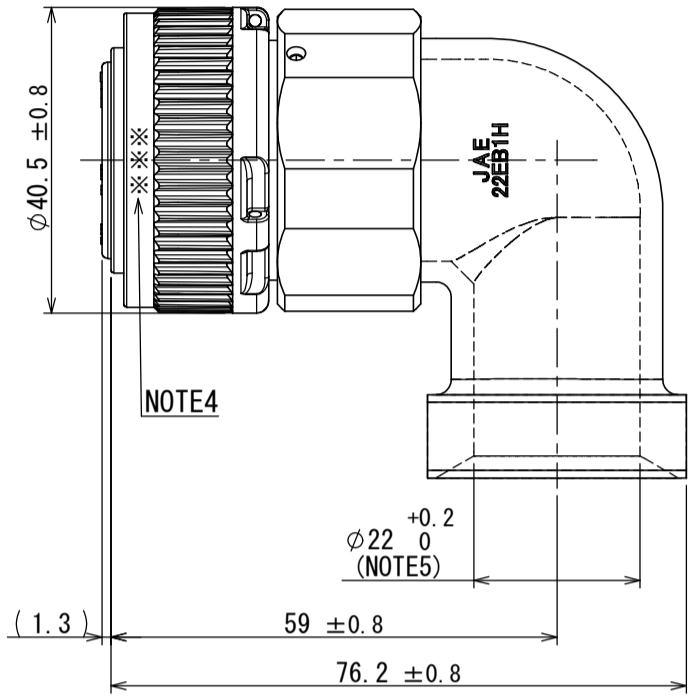
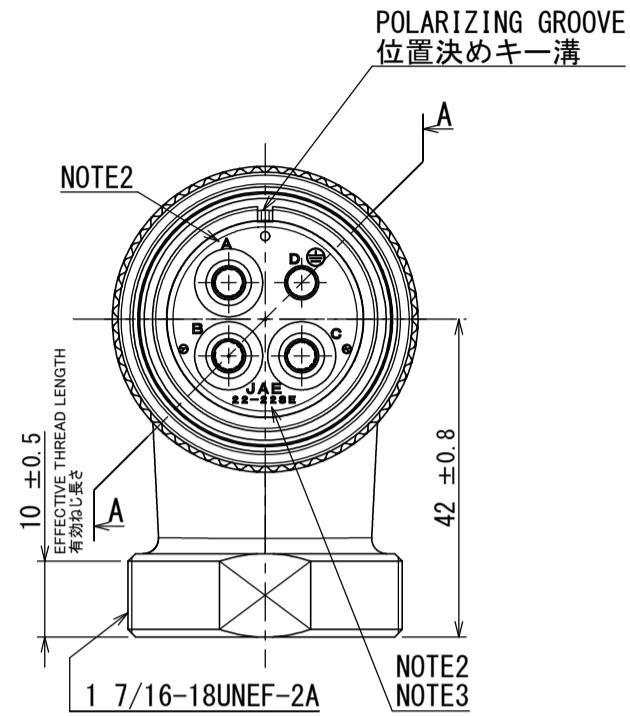


版数 VER.	年月日 DATE	図 NO.	変更内容 DESCRIPTION	製 DR.	担 CHK.	査 APPD.	承 認 APPD.



DESIGNATION
命名法

JL04V-8A22-22SE*-EB1H-R

SERIES	シリーズ名
PLUG (ANGLE)	プラグ(アングル)
CLASS	嵌合時嵌合部防水構造
SHELL SIZE	シェルサイズ
CONTACT ARRANGEMENT	インサート名
SOCKET CONTACT	ソケットコンタクト
WITH PROTECTIVE EARTH CONTACT	保護回路接続記号有
INSERT ROTATING POSITIONS	インサート回転角度
NONE: NORMAL POSITION	X:110° Y:250°
WITH END BELL	エンドベル付
SUFFIX	特殊記号

NOTE 1. CONTACT POSITION NUMBER IS MARKED IN THE AREA SHOWN. EARTH MARK (⊕) IS MARKED NEAR BY CONTACT No. "D".
 2. COMPANY LOGO "JAE" APPEARS IN THE AREA SHOWN.
 3. CONTACT ARRANGEMENT NUMBER "22-22SE" IS MARKED IN THE AREA SHOWN.
 4. PRODUCTION LOT NUMBER ARE MARKED AS INDICATED.
 ※※※
 MANUFACTURER MONTH (1~9, X, Y, Z)
 (JAN. ~SEP., OCT., NOV., DEC.)
 MANUFACTURER YEAR ('12, '13, ...)

5. APPLICABLE CABLE CLAMP USED FOR THIS PRODUCT IS "JL04-2428CK(*)-R".
 DETAILED CONTENTS REFER TO A PRODUCT DRAWING "SJ105398".
 6. TO PREVENT MIS-MATING OF CONNECTOR, THERE ARE THREE INSERT ROTATING POSITIONS AVAILABLE: NORMAL, X, AND Y (POSITIONS IS DIFFERENT EACH OTHER).
 NORMAL POSITION IS SHOWN IN THE FRONT VIEW.

注 1. 図示の位置に端子番号を表示する。又、保護回路接続(D端子)は⊕で表す。
 2. 図示の位置に社名を表示する。【JAE】
 3. 図示の位置にインサート名【22-22SE】を表示する。
 4. 図示の位置に製造ロットNo.を表示する。
 ※※※
 製造月 (1~9月、X:10月、Y:11月、Z:12月)
 製造年 ('12, '13, ...)

5. 本製品の適用ケーブルクランプは "JL04-2428CK(*)-R" である。
 詳細は "SJ105398" 参照のこと。
 6. コネクタの誤嵌合防止の為、3つのインサート回転角度として互いに角度が異なる。
 ノーマル、X、Yポジションがある。正面図はノーマルポジションのものである。

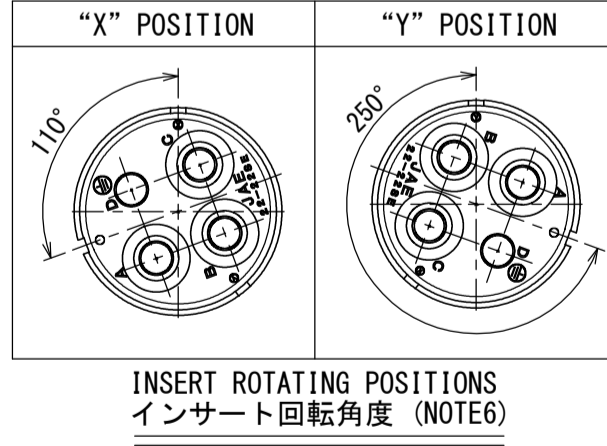
SPECIFICATION

NUMBER OF CONTACT	: 4×#8
RATED VOLTAGE	: 500VAC POLLUTION DEGREE:2 OVER VOLTAGE CATEGORY: II
	: 250VAC POLLUTION DEGREE:3 OVER VOLTAGE CATEGORY: III
RATED CURRENT	: 46A MAX./ONE CONTACT. : 57A MAX./ONE CONTACT. (APPLICABLE WIRE: 8~10mm ²)
DIELECTRIC WITHSTANDING VOLTAGE	: 2000VAC (1 MINUTE)
INSULATION RESISTANCE	: 5000MΩ MIN. (AT 500VDC)
APPLICABLE WIRE	: 10mm ² MAX.

仕様

コンタクト	: #8コンタクト 4本
定格電圧	: 500VAC(汚染度:2/過電圧範疇: II) 250VAC(汚染度:3/過電圧範疇: III)
定格電流	: 46A以下/1芯 : 57A以下/1芯(適用電線: 8~10mm ²)
耐電圧	: 2000VAC(1分間)
絶縁抵抗	: 5000MΩ以上(500VDCにて)
適用電線	: 10mm ² 以下

表 1 【インサート回転角度】



符号 No.	名称 DESCRIPTION	個数 QTY.	材料 MATERIAL	仕上 FINISH	備考 REMARKS
14	ANGLE END BELL	1	ALUMINUM ALLOY	ZINC PLATING	COLOR:BLACK SYSTEM INTERFERENCE COLOR
13	ASSEMBLY NUT	1	ALUMINUM ALLOY	ZINC PLATING	COLOR:BLACK SYSTEM INTERFERENCE COLOR
12	RETAINING RING	1	COPPER ALLOY	ZINC PLATING	COLOR:BLACK SYSTEM INTERFERENCE COLOR
11	"O"RING	1	SYNTHETIC RUBBER	—	—
10	RETAINING RING	1	COPPER ALLOY	ZINC PLATING	COLOR:BLACK SYSTEM INTERFERENCE COLOR
9	SET SCREW	1	STEEL	NICKEL PLATING	COLOR:BLACK
8	REAR INSULATOR	1	SYNTHETIC RESIN	—	—
7	FRONT INSULATOR	1	SYNTHETIC RESIN	—	—
6	GASKET	1	SYNTHETIC RUBBER	—	—
5	COUPLING NUT	1	ALUMINUM ALLOY	ZINC PLATING	COLOR:BLACK SYSTEM INTERFERENCE COLOR
4	BARREL	1	ALUMINUM ALLOY	ZINC PLATING	COLOR:BLACK SYSTEM INTERFERENCE COLOR
3	EARTH LUG	1	COPPER ALLOY	SILVER PLATING	CONTACT No. :D
2	CONTACT (EARTH)	1	COPPER ALLOY	SILVER PLATING	CONTACT No. :A, B, C
1	CONTACT (LINE)	3	COPPER ALLOY	SILVER PLATING	CONTACT No. :A, B, C

特別管理品目
SPECIAL CONTROL ITEM
TUV

仕様書(SPECIFICATION) JASC-5080 T95-4	第1版(ORIGINAL DATE) 11/DEC/2012	尺度(SCALE) 1:1	シリーズ(SERIES) JL04V
一般公差(GENERAL TOLERANCE)	製図 DR. —	名称(TITLE) JL04V-8A22 -22SE*-EB1H-R	日本航空電子工業株式会社 JAPAN AVIATION ELECTRONICS INDUSTRY, LTD.
寸法(DIMENSION): ±0.8 × ±0.4 ×× ±0.1 ××× ±	担当 CHK. 中島(広) 査閲 APPD. 岡村(敏) 承認 APPD. 松本(悦)	図面番号(DRAWING NO.) SJ112703	版数(VER.) 1
単位(UNIT): mm	質量(MASS)	JAE-CONNECTOR.COM References On WISDOM承認	



Компания «ЭлектроПласт» предлагает заключение долгосрочных отношений при поставках импортных электронных компонентов на взаимовыгодных условиях!

Наши преимущества:

- Оперативные поставки широкого спектра электронных компонентов отечественного и импортного производства напрямую от производителей и с крупнейших мировых складов;
- Поставка более 17-ти миллионов наименований электронных компонентов;
- Поставка сложных, дефицитных, либо снятых с производства позиций;
- Оперативные сроки поставки под заказ (от 5 рабочих дней);
- Экспресс доставка в любую точку России;
- Техническая поддержка проекта, помощь в подборе аналогов, поставка прототипов;
- Система менеджмента качества сертифицирована по Международному стандарту ISO 9001;
- Лицензия ФСБ на осуществление работ с использованием сведений, составляющих государственную тайну;
- Поставка специализированных компонентов (Xilinx, Altera, Analog Devices, Intersil, Interpoint, Microsemi, Aeroflex, Peregrine, Syfer, Eurofarad, Texas Instrument, Miteq, Cobham, E2V, MA-COM, Hittite, Mini-Circuits, General Dynamics и др.);

Помимо этого, одним из направлений компании «ЭлектроПласт» является направление «Источники питания». Мы предлагаем Вам помощь Конструкторского отдела:

- Подбор оптимального решения, техническое обоснование при выборе компонента;
- Подбор аналогов;
- Консультации по применению компонента;
- Поставка образцов и прототипов;
- Техническая поддержка проекта;
- Защита от снятия компонента с производства.



Как с нами связаться

Телефон: 8 (812) 309 58 32 (многоканальный)

Факс: 8 (812) 320-02-42

Электронная почта: org@eplast1.ru

Адрес: 198099, г. Санкт-Петербург, ул. Калинина, дом 2, корпус 4, литера А.