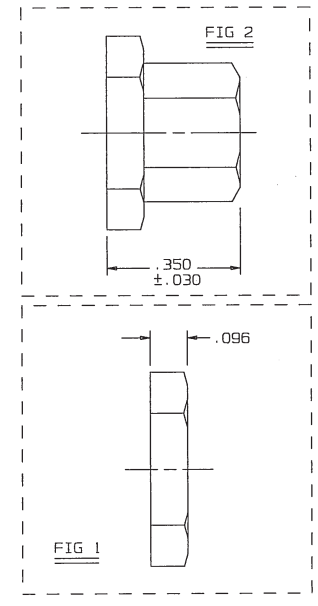
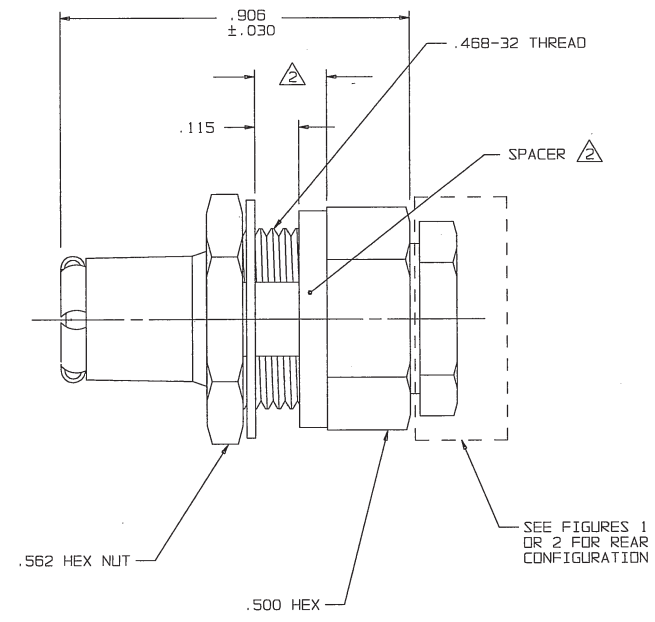


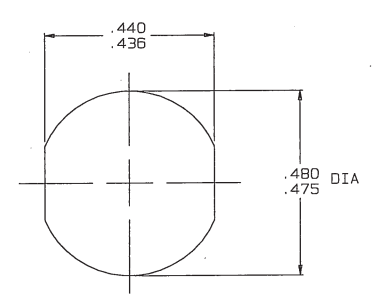
DATA CONTAINED IN THIS DOCUMENT IS PROPRIETARY TO TROMPETER ELECTRONICS INC. AND SHALL NOT BE DISCLOSED, COPIED OR USED FOR PROCUREMENT OR MANUFACTURE WITHOUT EXPRESS WRITTEN PERMISSION.

REVISIONS		1-0431	SH 1
REV	DESCRIPTION	DWN	APPROVED
K	REVISED PER ECO 16361	L.M.	<i>Amc</i> 9/4/07

DASH NO	FIG	CABLES ACCOMMODATED	ASSEMBLE PER	
-1	1	RG-58	TAI-101	
-U1		ESSEX 621-715		
-2		RG-59		Belden 8279
-U2				
-2A		W.E.CO. 730A		RG-223
-U2A				
-2B		RG-55		RG-122
-U2B				
-3		Belden 8218		RG-174
-U3				
-3A		RG-187		RG-196
-U3A				
-4		HEWLETT-PACKARD 8120-1107		RG-303
-U4				
-5		RG-180		Belden 8228
-U5				
-5A		MICRODOT 275-3991		AMPEX 616-569
-U5A				
-5B		RG-304		Belden 9248
-U5B				
-21		BRAND-REX B749		GORE C06C032
-U21				
-22		734A AT & T		RG-405
-U22				
-34		RG-402		TAI-130
-U34				
-36				
-U36				
-41				
-U41				
-44				
-U44				
-63				
-U63				
-086				
-U086				
-141				
-U141				

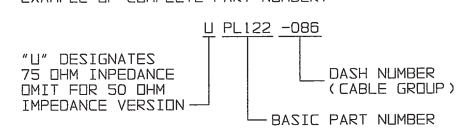


-1 SHOWN



RECOMMENDED
PANEL CUTOUT
SCALE: 4/1

4. EXAMPLE OF COMPLETE PART NUMBER:



3. 50 AND 70 OHM COAXIAL PUSH-ON TYPE BULKHEAD CABLE PLUG, BNC STYLE

△ MAXIMUM PANEL THICKNESS: .187 (REMOVE SPACER)

1. FINISH: TFS-1A (NICKEL)

RED INDICATES ORIGINAL

QTY	DESCRIPTION	PART NUMBER	ITEM
TOL UNLESS SPECIFIED			
.XX ± .02			
.XXX ± .010			
.XXXX ±			
ANGLES ±			
DWN	L.M. 4-23-07	MATERIAL	CODE IDENT
CHK	<i>DM</i> 6/22/07	14949	DRAWING NO. 1-0431
ENGR			REV K
APPR	<i>DM</i> 8/31/07	SCALE 4/1	DATE 8/14/07
NEXT ASSY			SHEET 1C



Компания «ЭлектроПласт» предлагает заключение долгосрочных отношений при поставках импортных электронных компонентов на взаимовыгодных условиях!

Наши преимущества:

- Оперативные поставки широкого спектра электронных компонентов отечественного и импортного производства напрямую от производителей и с крупнейших мировых складов;
- Поставка более 17-ти миллионов наименований электронных компонентов;
- Поставка сложных, дефицитных, либо снятых с производства позиций;
- Оперативные сроки поставки под заказ (от 5 рабочих дней);
- Экспресс доставка в любую точку России;
- Техническая поддержка проекта, помощь в подборе аналогов, поставка прототипов;
- Система менеджмента качества сертифицирована по Международному стандарту ISO 9001;
- Лицензия ФСБ на осуществление работ с использованием сведений, составляющих государственную тайну;
- Поставка специализированных компонентов (Xilinx, Altera, Analog Devices, Intersil, Interpoint, Microsemi, Aeroflex, Peregrine, Syfer, Eurofarad, Texas Instrument, Miteq, Cobham, E2V, MA-COM, Hittite, Mini-Circuits, General Dynamics и др.);

Помимо этого, одним из направлений компании «ЭлектроПласт» является направление «Источники питания». Мы предлагаем Вам помощь Конструкторского отдела:

- Подбор оптимального решения, техническое обоснование при выборе компонента;
- Подбор аналогов;
- Консультации по применению компонента;
- Поставка образцов и прототипов;
- Техническая поддержка проекта;
- Защита от снятия компонента с производства.



Как с нами связаться

Телефон: 8 (812) 309 58 32 (многоканальный)

Факс: 8 (812) 320-02-42

Электронная почта: org@eplast1.ru

Адрес: 198099, г. Санкт-Петербург, ул. Калинина, дом 2, корпус 4, литера А.