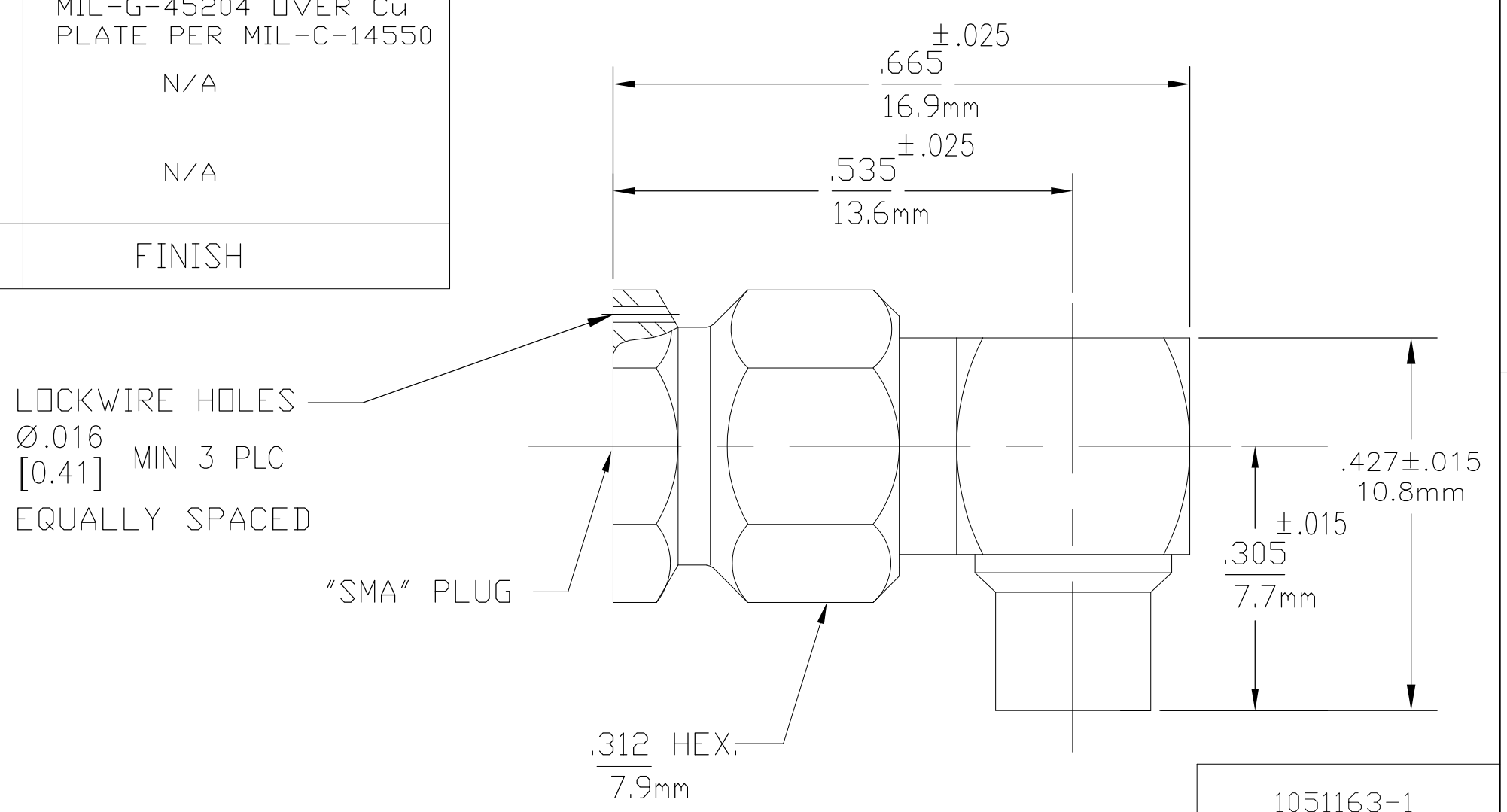


THIS DRAWING IS UNPUBLISHED.		RELEASED FOR PUBLICATION	
© COPYRIGHT - BY TYCO ELECTRONICS CORPORATION.		ALL RIGHTS RESERVED.	
HOUSING HOUSING ADAPTER CAP	STAINLESS STEEL PER ASTM-A484 AND ASTM- A582, TYPE 303	GOLD PLATE PER MIL-G-45204 OVER NI PLATE PER QQ-N-290	
COUPLING NUT	STAINLESS STEEL PER ASTM-A484 AND ASTM- A582, TYPE 303	PASSIVATE PER QQ-P-35	
DIELECTRIC	TFE FLUOROCARBON PER MIL-P-19468 AND FED SPEC L-P-403	N/A	
CENTER CONTACT	BERYLLIUM COPPER PER QQ-C-530, ALLOY 173	GOLD PLATE PER MIL-G-45204 OVER Cu PLATE PER MIL-C-14550	
RETAINING RING	BERYLLIUM COPPER PER QQ-C-533	N/A	
GASKET	SILICONE RUBBER PER ZZ-R-765, CLASS 2B	N/A	
COMPONENT	MATERIAL	FINISH	

LOC	DIST	REVISIONS					
—	—	P	LTR	DESCRIPTION	DATE	DWN	APVD
		A		REV PER ECO-07-010180	07JUN07	PY	DW



1. CAPTURED CENTER CONTACT

1051163-1
PART NO.

DESIGNED FOR USE WITH RG 405 (.085) CABLE CABLE ENTRY DIAMETER MINIMUM	
HOUSING	.089
CONTACT	.0374

THIS DRAWING IS A CONTROLLED DOCUMENT.		DWN P. YEAGER 04JUN2007	Tyco Electronics Corporation Harrisburg, PA 17105-3608	
DIMENSIONS: INCHES	TOLERANCES UNLESS OTHERWISE SPECIFIED:	CHK D. WILSON 07JUN07	NAME	
	0 PLC ± -	APVD D. WILSON 07JUN07	OSM RIGHT ANGLE CABLE PLUG DIRECT SOLDER ATTACHMENT M39012/ 80-3003 CAT B	
	1 PLC ± -	PRODUCT SPEC	SIZE	CAGE CODE
	2 PLC ± -	APPLICATION SPEC	DRAWING NO	
	3 PLC ± .005 [0.13]	—	RESTRICTED TO	
	4 PLC ± -	—	—	
	ANGLES ± 1±	WEIGHT	—	
MATERIAL SEE TABLE	FINISH SEE TABLE	A3 00779 C-1051163		
CUSTOMER DRAWING		SCALE	SHEET	REV
		5:1	1 OF 1	A



Компания «ЭлектроПласт» предлагает заключение долгосрочных отношений при поставках импортных электронных компонентов на взаимовыгодных условиях!

Наши преимущества:

- Оперативные поставки широкого спектра электронных компонентов отечественного и импортного производства напрямую от производителей и с крупнейших мировых складов;
- Поставка более 17-ти миллионов наименований электронных компонентов;
- Поставка сложных, дефицитных, либо снятых с производства позиций;
- Оперативные сроки поставки под заказ (от 5 рабочих дней);
- Экспресс доставка в любую точку России;
- Техническая поддержка проекта, помощь в подборе аналогов, поставка прототипов;
- Система менеджмента качества сертифицирована по Международному стандарту ISO 9001;
- Лицензия ФСБ на осуществление работ с использованием сведений, составляющих государственную тайну;
- Поставка специализированных компонентов (Xilinx, Altera, Analog Devices, Intersil, Interpoint, Microsemi, Aeroflex, Peregrine, Syfer, Eurofarad, Texas Instrument, Miteq, Cobham, E2V, MA-COM, Hittite, Mini-Circuits, General Dynamics и др.);

Помимо этого, одним из направлений компании «ЭлектроПласт» является направление «Источники питания». Мы предлагаем Вам помощь Конструкторского отдела:

- Подбор оптимального решения, техническое обоснование при выборе компонента;
- Подбор аналогов;
- Консультации по применению компонента;
- Поставка образцов и прототипов;
- Техническая поддержка проекта;
- Защита от снятия компонента с производства.



Как с нами связаться

Телефон: 8 (812) 309 58 32 (многоканальный)

Факс: 8 (812) 320-02-42

Электронная почта: org@eplast1.ru

Адрес: 198099, г. Санкт-Петербург, ул. Калинина, дом 2, корпус 4, литера А.