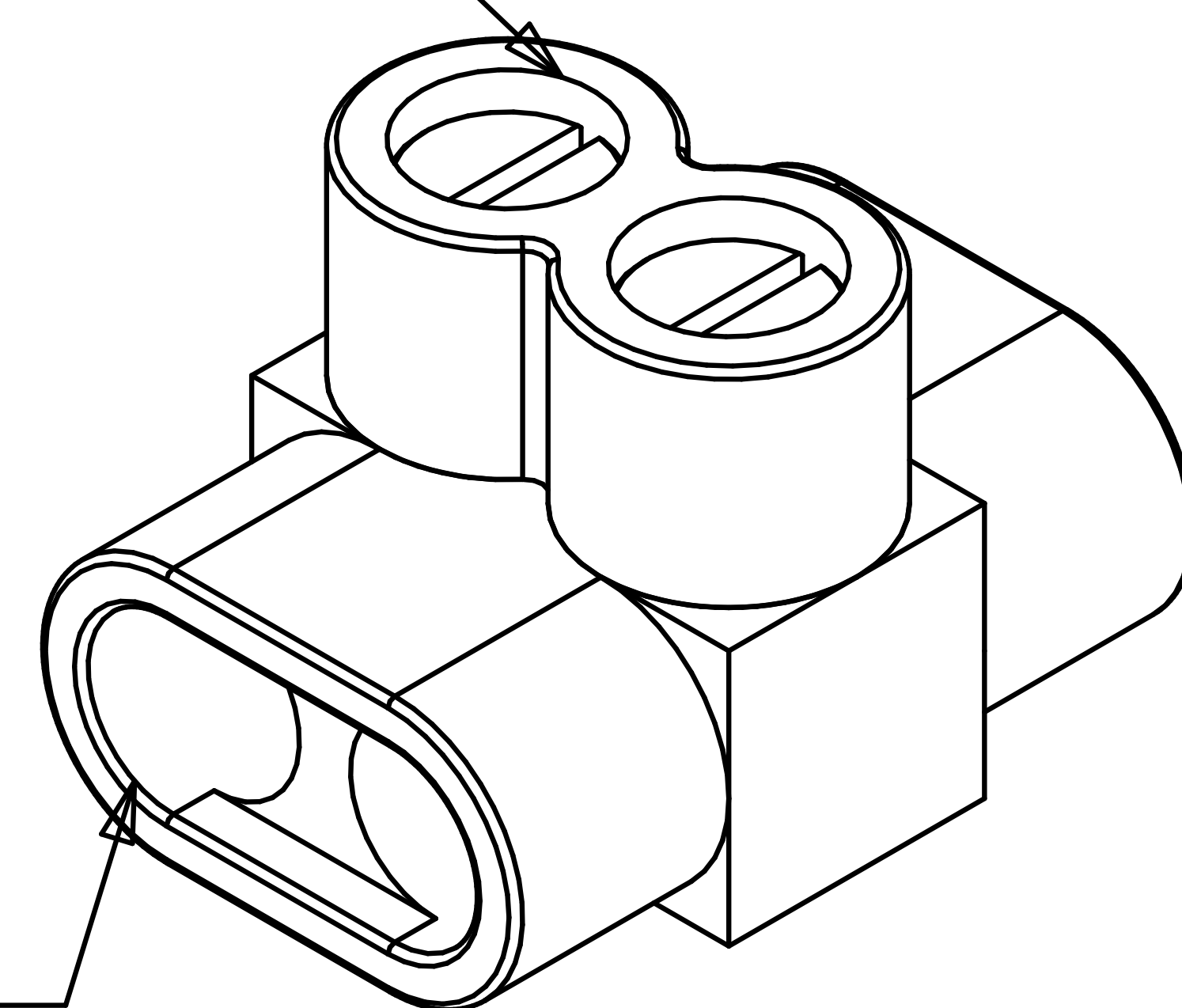


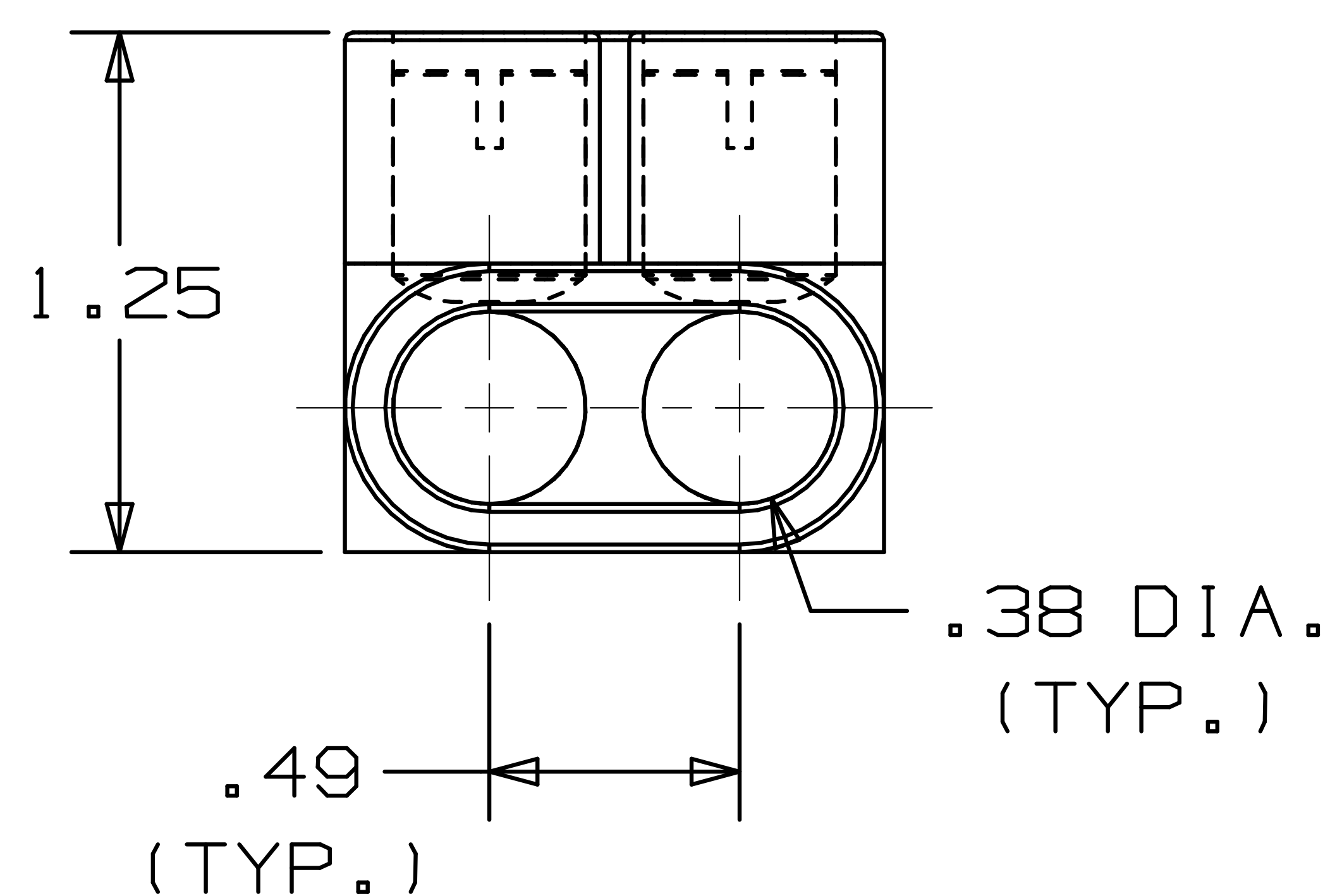
CLAMPING SCREW ACCESS PORT (TYP)

.35 DIA. (TYP.)

CONDUCTOR PORT (TYP)



TWO PORT CONNECTOR BLOCK SHOWN WITH PLASTIC CLOSURE PLUGS REMOVED. SEE TABLE FOR DIMENSIONS OF PARTS WITH ADDITIONAL PORTS.

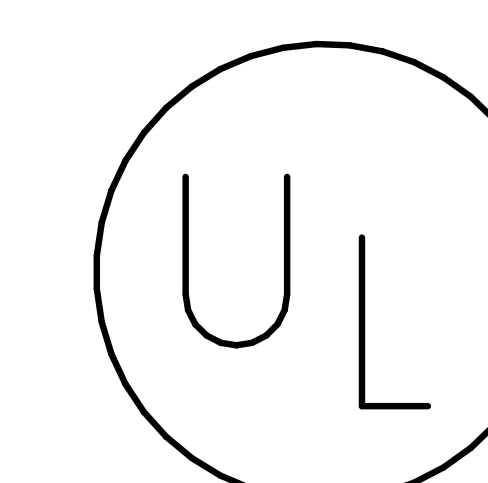


.38 DIA. (TYP.)

| PART NUMBER | # CONDUCTOR PORTS | DIM "L" |
|-------------|-------------------|---------|
| PCSB4-2-12Y | 2                 | 1.16    |
| PCSB4-3-12Y | 3                 | 1.64    |
| PCSB4-4-6Y  | 4                 | 2.13    |
| PCSB4-5-6Y  | 5                 | 2.62    |
| PCSB4-6-6Y  | 6                 | 3.10    |
| PCSB4-7-4Y  | 7                 | 3.59    |
| PCSB4-8-4Y  | 8                 | 4.08    |

NOTES:

- UL 486B LISTED. DUAL RATED CU9AL FOR ALUMINUM OR COPPER CONDUCTORS. MEETS OR EXCEEDS ANSI C119.4
- WIRE RANGE: #4-#14 AWG STR, #10-#14 AWG SOL. ONLY ONE CONDUCTOR PER PORT ALLOWED
- STRIP LENGTH: .50 +.06/-0
- TIGHTENING TORQUE  
 #6-#4 AWG: 45 IN-LB  
 #8 AWG: 40 IN-LB  
 #14-#10 AWG: 35 IN-LB
- VOLTAGE RATING: 600 V. MAX. BUILDING WIRE, 1000 V. MAX. IN SIGNS & FIXTURES.
- TEMPERATURE RATING: 90° C.
- CONNECTOR BLOCK BODY IS MADE FROM ALUMINUM. CLAMPING SCREWS (SLOTTED) ARE MADE FROM PLATED STEEL. PORTS IN CONNECTOR BLOCK ARE PREFILLED WITH AN OXIDE-INHIBITING COMPOUND.
- INSULATION MATERIAL IS CLEAR PVC.
- CLAMPING SCREW ACCESS PORTS AND ALL WIRE ENTRY PORTS ARE PROVIDED WITH REMOVABLE PLASTIC CLOSURE PLUGS.
- ALL DIMENSIONS SHOWN ARE NOMINAL.
- PACKAGE QTY: -12Y = 12 PCS.  
 -6Y = 6 PCS.  
 -4Y = 4 PCS.
- THIS PART IS ROHS COMPLIANT.



LISTED 509D

C41573\_01

|     |      |      |     |                                   |         |   |    |                       |              |              |                       |
|-----|------|------|-----|-----------------------------------|---------|---|----|-----------------------|--------------|--------------|-----------------------|
|     |      |      |     |                                   |         | <b>PANDUIT</b> CORP.                            |    | TINLEY PARK, ILLINOIS |              |              |                       |
| 01  | 3/06 | JHNU | LEM | REVISED ROHS NOTE                 | PC00334 | MULTI-TAP INSULATED CONNECTORS<br>PCSB 4 SERIES |    |                       |              |              |                       |
| 00  | 2/06 | JHNU | LEM | DRAWING RELEASED - ROHS COMPLIANT | PC00299 |   |    |                       |              |              |                       |
| REV | DATE | BY   | CHK | DESCRIPTION                       | ECN #   | CUST  | PM | DRAWN BY<br>JHNU      | CHK'D<br>N/A | SCALE<br>N/A | DRAWING NO.<br>C41573 |



Компания «ЭлектроПласт» предлагает заключение долгосрочных отношений при поставках импортных электронных компонентов на взаимовыгодных условиях!

Наши преимущества:

- Оперативные поставки широкого спектра электронных компонентов отечественного и импортного производства напрямую от производителей и с крупнейших мировых складов;
- Поставка более 17-ти миллионов наименований электронных компонентов;
- Поставка сложных, дефицитных, либо снятых с производства позиций;
- Оперативные сроки поставки под заказ (от 5 рабочих дней);
- Экспресс доставка в любую точку России;
- Техническая поддержка проекта, помощь в подборе аналогов, поставка прототипов;
- Система менеджмента качества сертифицирована по Международному стандарту ISO 9001;
- Лицензия ФСБ на осуществление работ с использованием сведений, составляющих государственную тайну;
- Поставка специализированных компонентов (Xilinx, Altera, Analog Devices, Intersil, Interpoint, Microsemi, Aeroflex, Peregrine, Syfer, Eurofarad, Texas Instrument, Miteq, Cobham, E2V, MA-COM, Hittite, Mini-Circuits, General Dynamics и др.);

Помимо этого, одним из направлений компании «ЭлектроПласт» является направление «Источники питания». Мы предлагаем Вам помощь Конструкторского отдела:

- Подбор оптимального решения, техническое обоснование при выборе компонента;
- Подбор аналогов;
- Консультации по применению компонента;
- Поставка образцов и прототипов;
- Техническая поддержка проекта;
- Защита от снятия компонента с производства.



#### Как с нами связаться

**Телефон:** 8 (812) 309 58 32 (многоканальный)

**Факс:** 8 (812) 320-02-42

**Электронная почта:** [org@eplast1.ru](mailto:org@eplast1.ru)

**Адрес:** 198099, г. Санкт-Петербург, ул. Калинина, дом 2, корпус 4, литера А.