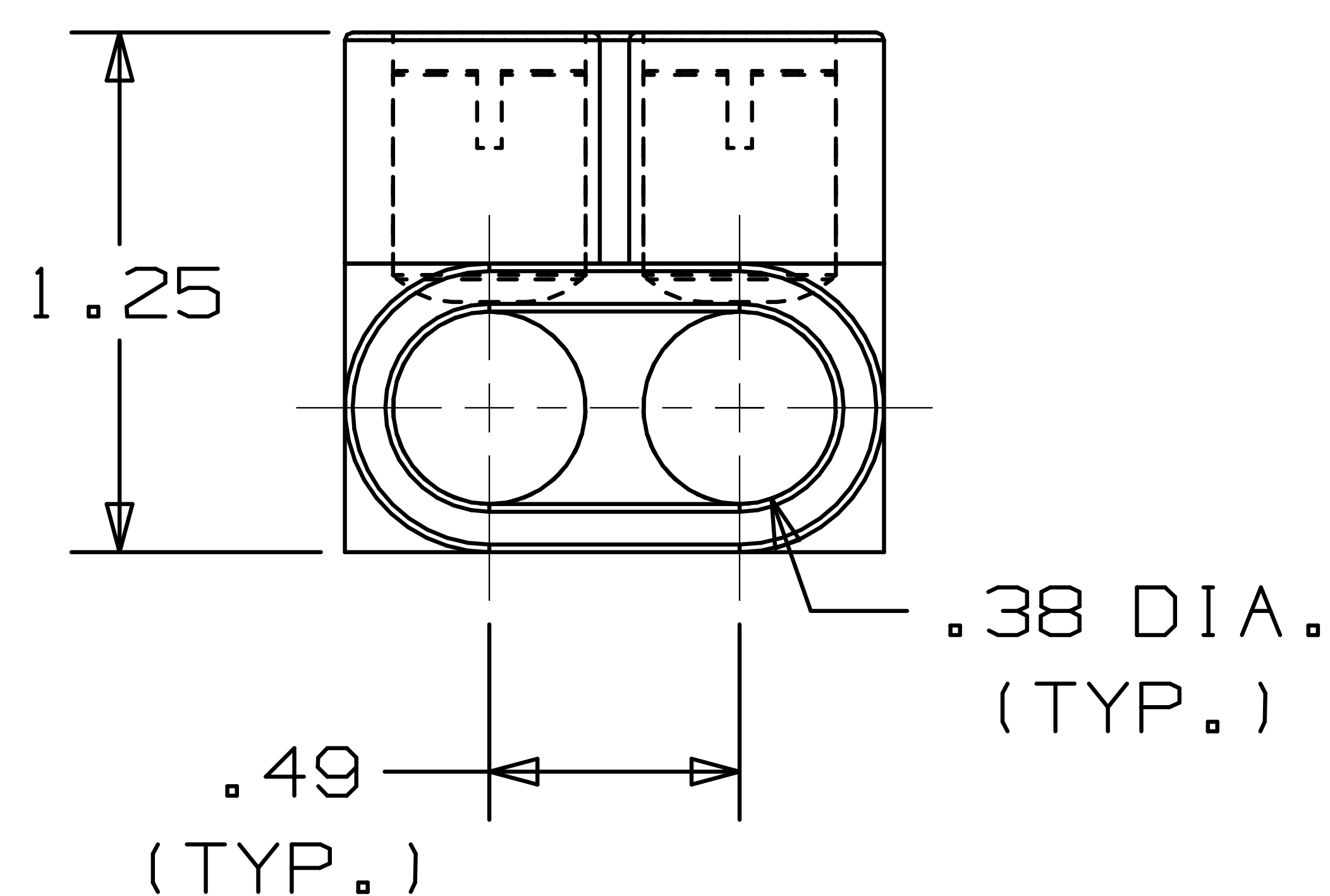


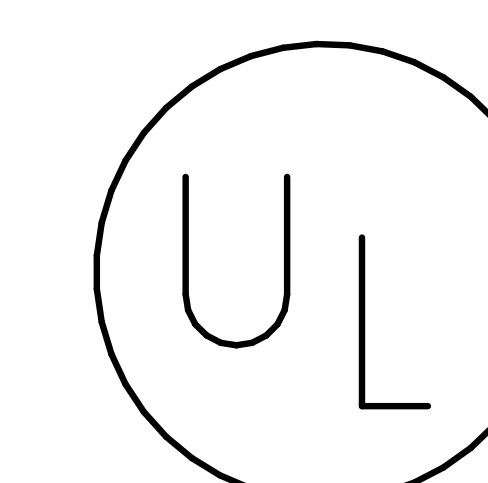
TWO PORT CONNECTOR BLOCK SHOWN WITH PLASTIC CLOSURE PLUGS REMOVED. SEE TABLE FOR DIMENSIONS OF PARTS WITH ADDITIONAL PORTS.



| PART NUMBER | # CONDUCTOR PORTS | DIM "L" |
|-------------|-------------------|---------|
| PCSB4-2-12Y | 2                 | 1.16    |
| PCSB4-3-12Y | 3                 | 1.64    |
| PCSB4-4-6Y  | 4                 | 2.13    |
| PCSB4-5-6Y  | 5                 | 2.62    |
| PCSB4-6-6Y  | 6                 | 3.10    |
| PCSB4-7-4Y  | 7                 | 3.59    |
| PCSB4-8-4Y  | 8                 | 4.08    |

NOTES:

- UL 486B LISTED. DUAL RATED CU9AL FOR ALUMINUM OR COPPER CONDUCTORS. MEETS OR EXCEEDS ANSI C119.4
- WIRE RANGE: #4-#14 AWG STR, #10-#14 AWG SOL. ONLY ONE CONDUCTOR PER PORT ALLOWED
- STRIP LENGTH: .50 +.06/-0
- TIGHTENING TORQUE  
 #6-#4 AWG: 45 IN-LB  
 #8 AWG: 40 IN-LB  
 #14-#10 AWG: 35 IN-LB
- VOLTAGE RATING: 600 V. MAX. BUILDING WIRE, 1000 V. MAX. IN SIGNS & FIXTURES.
- TEMPERATURE RATING: 90° C.
- CONNECTOR BLOCK BODY IS MADE FROM ALUMINUM. CLAMPING SCREWS (SLOTTED) ARE MADE FROM PLATED STEEL. PORTS IN CONNECTOR BLOCK ARE PREFILLED WITH AN OXIDE-INHIBITING COMPOUND.
- INSULATION MATERIAL IS CLEAR PVC.
- CLAMPING SCREW ACCESS PORTS AND ALL WIRE ENTRY PORTS ARE PROVIDED WITH REMOVABLE PLASTIC CLOSURE PLUGS.
- ALL DIMENSIONS SHOWN ARE NOMINAL.
- PACKAGE QTY: -12Y = 12 PCS.  
 -6Y = 6 PCS.  
 -4Y = 4 PCS.
- THIS PART IS ROHS COMPLIANT.



LISTED  
509D

C41573\_01

|     |      |      |     |                                   |         |   |             |
|-----|------|------|-----|-----------------------------------|---------|---|-------------|
|     |      |      |     |                                   |         | <b>PANDUIT</b> CORP. TINLEY PARK, ILLINOIS      |             |
| 01  | 3/06 | JHNU | LEM | REVISED ROHS NOTE                 | PC00334 | MULTI-TAP INSULATED CONNECTORS<br>PCSB 4 SERIES |             |
| 00  | 2/06 | JHNU | LEM | DRAWING RELEASED - ROHS COMPLIANT | PC00299 |   |             |
| REV | DATE | BY   | CHK | DESCRIPTION                       | ECN #   | CUST  | PM          |
|     |      |      |     |                                   |         | JHNU  | N/A         |
|     |      |      |     |                                   |         | DRAWN BY  | CHK'D       |
|     |      |      |     |                                   |         | JHNU  |             |
|     |      |      |     |                                   |         | SCALE   | DRAWING NO. |
|     |      |      |     |                                   |         | N/A   | C41573      |



Компания «ЭлектроПласт» предлагает заключение долгосрочных отношений при поставках импортных электронных компонентов на взаимовыгодных условиях!

Наши преимущества:

- Оперативные поставки широкого спектра электронных компонентов отечественного и импортного производства напрямую от производителей и с крупнейших мировых складов;
- Поставка более 17-ти миллионов наименований электронных компонентов;
- Поставка сложных, дефицитных, либо снятых с производства позиций;
- Оперативные сроки поставки под заказ (от 5 рабочих дней);
- Экспресс доставка в любую точку России;
- Техническая поддержка проекта, помощь в подборе аналогов, поставка прототипов;
- Система менеджмента качества сертифицирована по Международному стандарту ISO 9001;
- Лицензия ФСБ на осуществление работ с использованием сведений, составляющих государственную тайну;
- Поставка специализированных компонентов (Xilinx, Altera, Analog Devices, Intersil, Interpoint, Microsemi, Aeroflex, Peregrine, Syfer, Eurofarad, Texas Instrument, Miteq, Cobham, E2V, MA-COM, Hittite, Mini-Circuits, General Dynamics и др.);

Помимо этого, одним из направлений компании «ЭлектроПласт» является направление «Источники питания». Мы предлагаем Вам помощь Конструкторского отдела:

- Подбор оптимального решения, техническое обоснование при выборе компонента;
- Подбор аналогов;
- Консультации по применению компонента;
- Поставка образцов и прототипов;
- Техническая поддержка проекта;
- Защита от снятия компонента с производства.



#### Как с нами связаться

**Телефон:** 8 (812) 309 58 32 (многоканальный)

**Факс:** 8 (812) 320-02-42

**Электронная почта:** [org@eplast1.ru](mailto:org@eplast1.ru)

**Адрес:** 198099, г. Санкт-Петербург, ул. Калинина, дом 2, корпус 4, литера А.