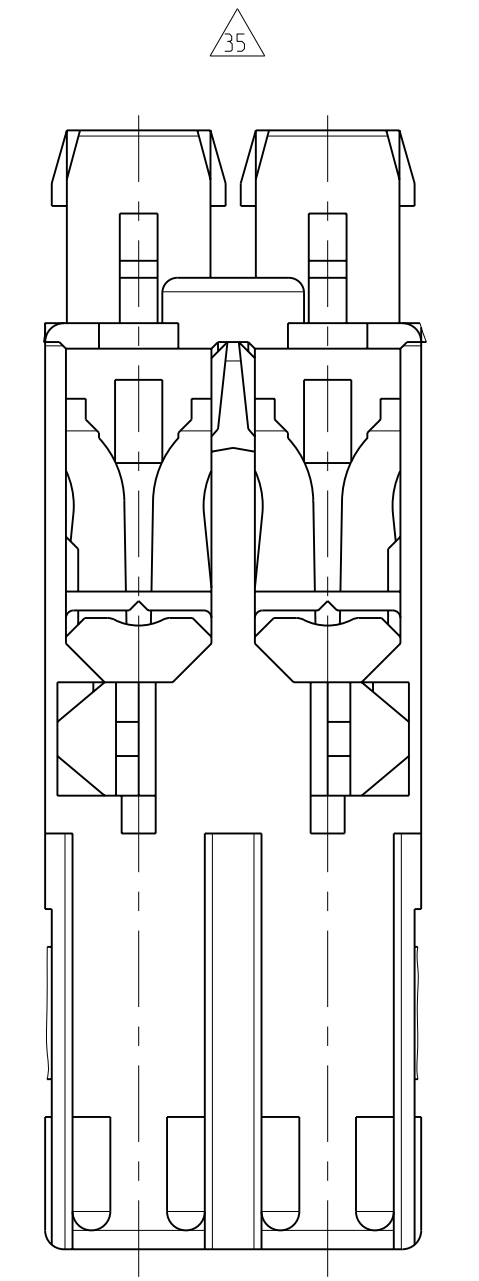
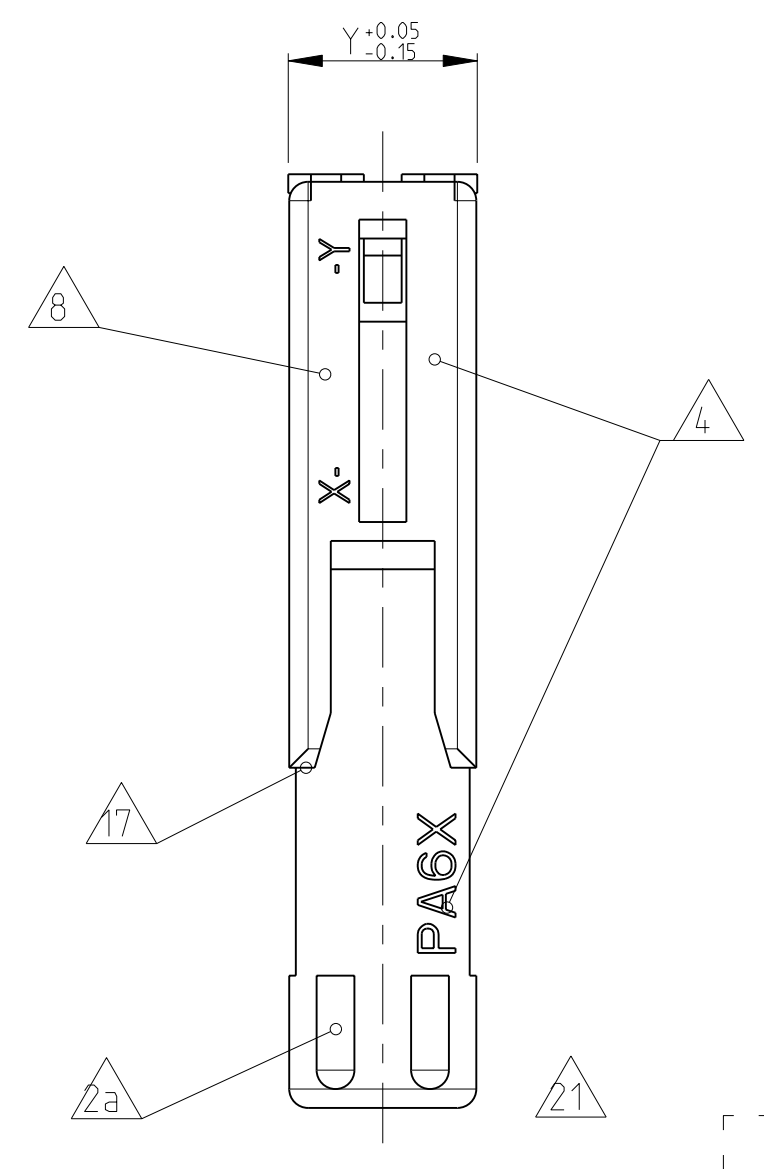
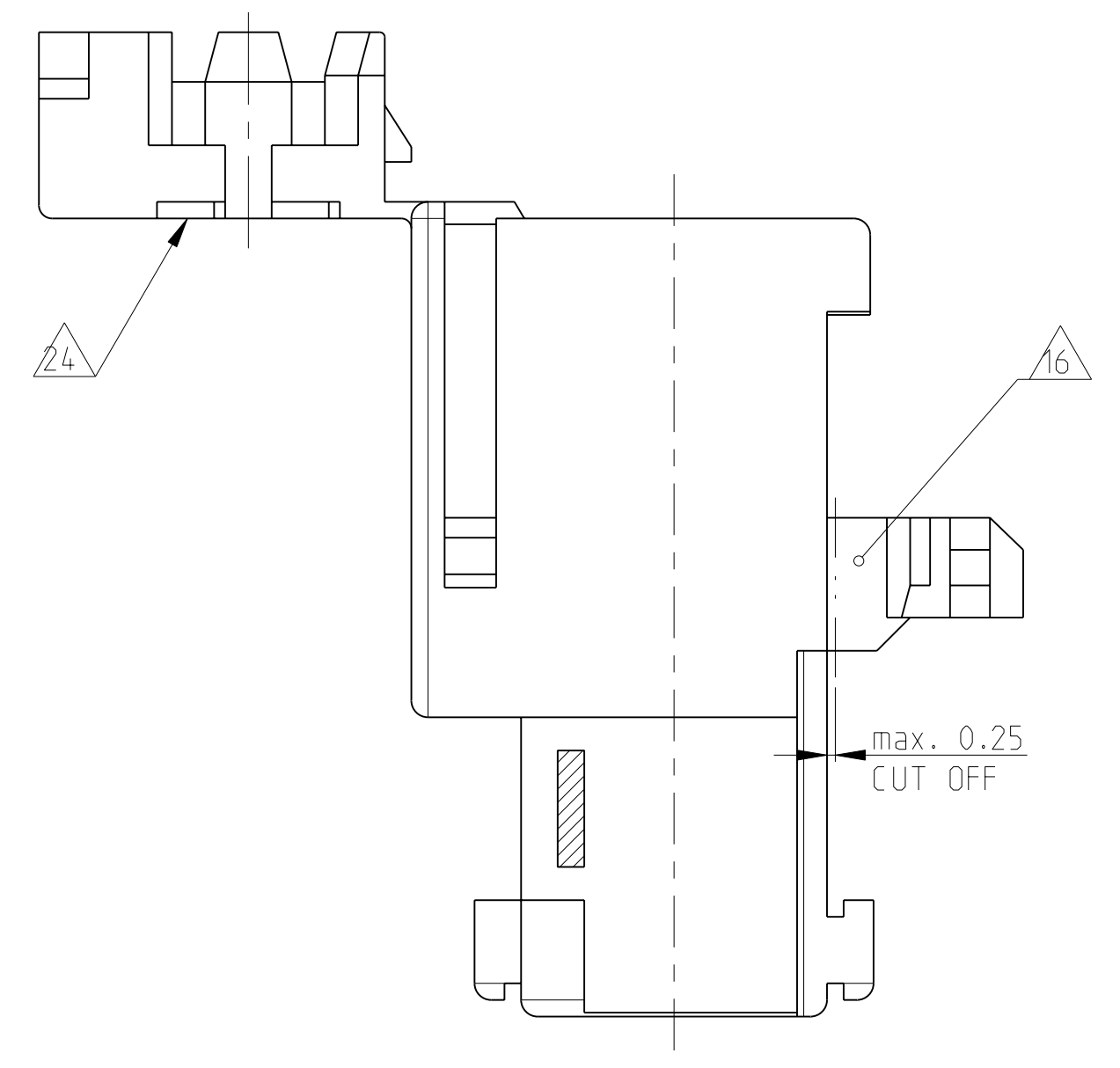
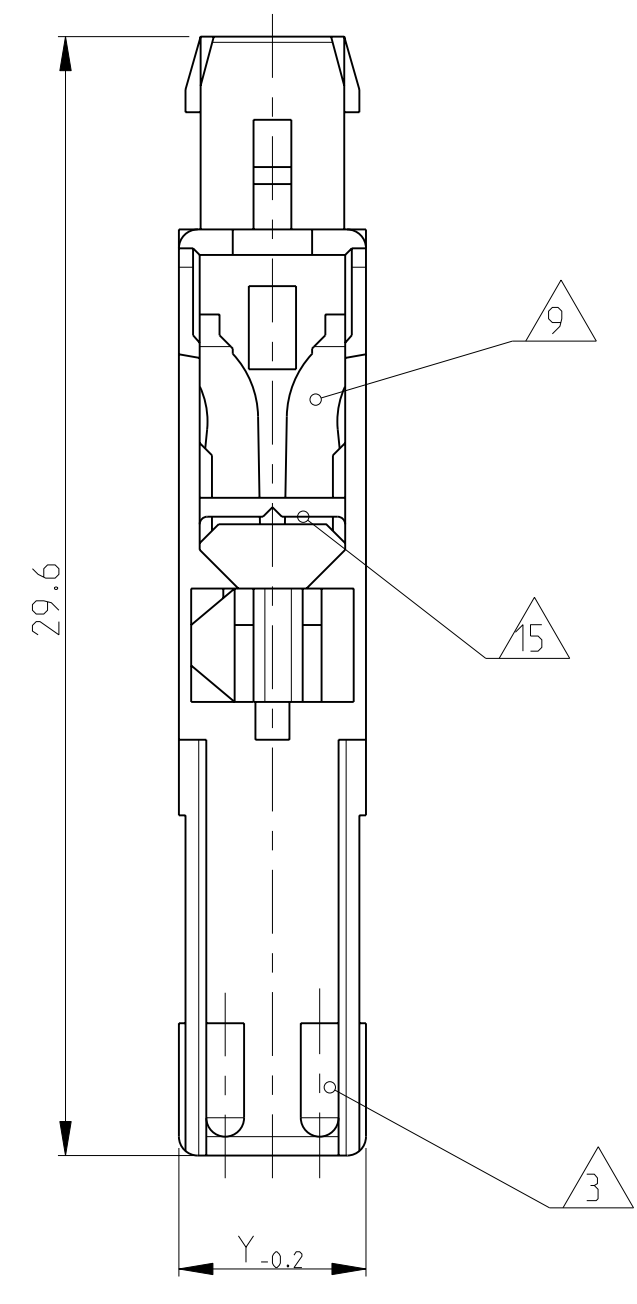


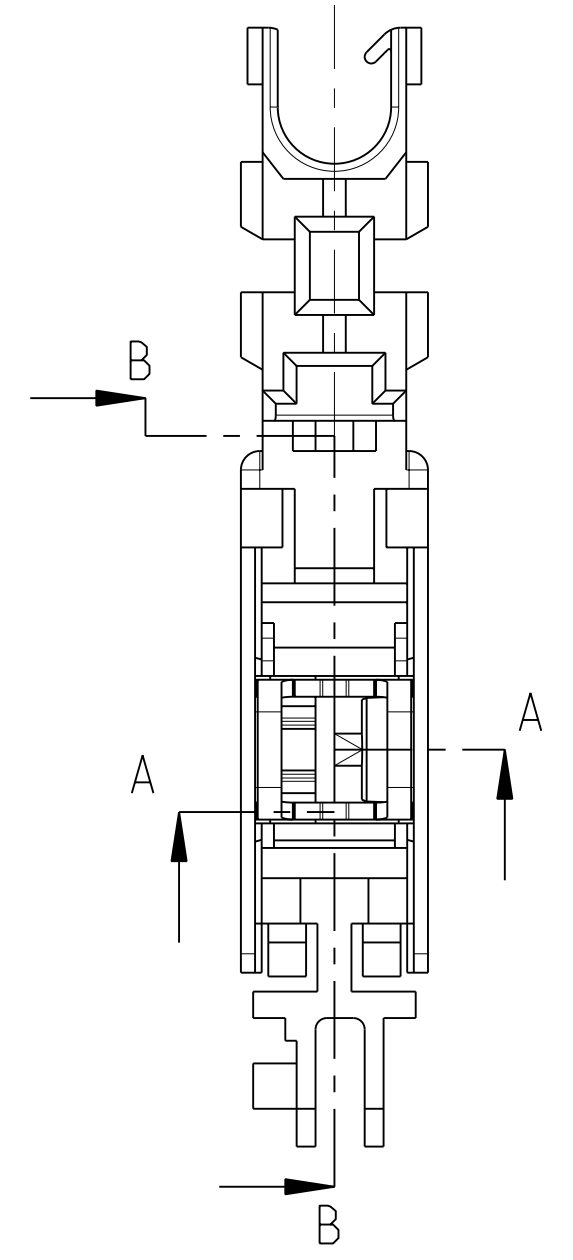


LOC	DIST	REV	DATE	DWN	APVD
A1	-	1	-	-	-
PROJECT NO.:		SEE SHEET 1			

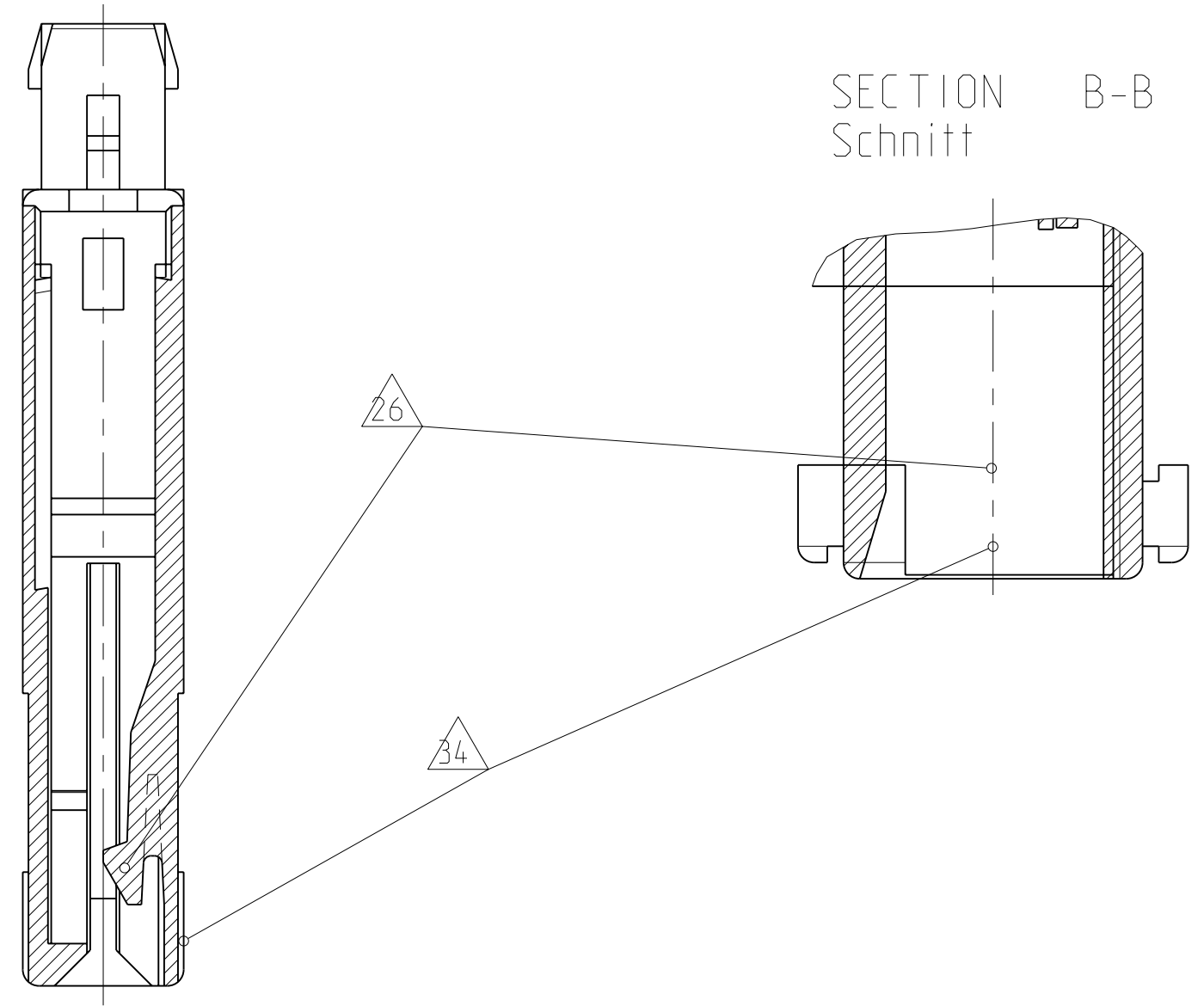


SECTION A-A  
 Schnitt

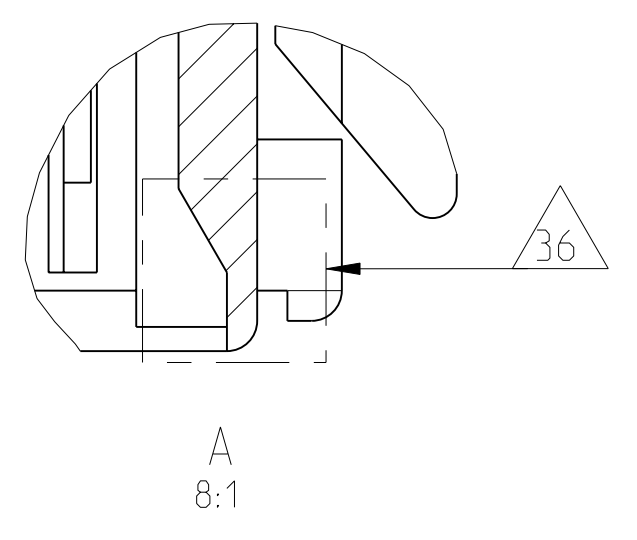
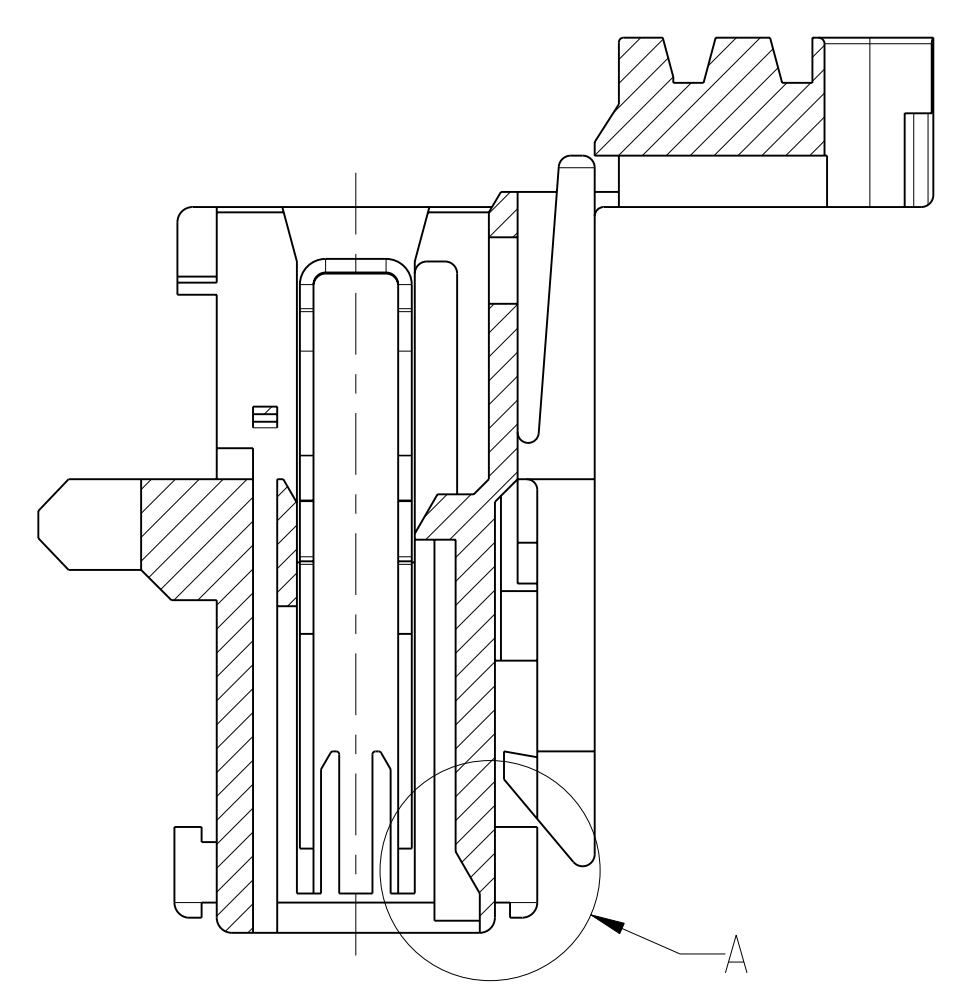
WITHOUT CONTACT  
 Ohne Kontakt



SECTION B-B  
 Schnitt



ALTERNATE GEOMETRY IN HOUSING CAVITY 36



NOTES & TABLES, SEE SHEET 1  
 Notizen & Tabellen, siehe Blatt 1

THIS DRAWING IS A CONTROLLED DOCUMENT. <small>REVISI ZICHENGEWÄHRLEISTUNG IN DER DURCH AUF VERORDNETER KONTROLLE, ANWANDUNG DER DEN TECHNISCHEN FORTSCHRITT SIND, UND ANPASSUNG DER ANWENDUNG FÜR DEN ANWANDERUNGSZWECK BEI DER AUF ANWANDERUNG.</small>		DWN M. Ofenloch 18AUG2000	18AUG2000	TE Connectivity
DIMENSIONS MASSENMEN: mm		CHK G. Bartosch 18AUG2000	18AUG2000	
DIMENSIONS: mm TOLERANCES UNLESS OTHERWISE SPECIFIED: ALL DIMENSIONS		APVD Th. Klenner 18AUG2000	NAME	1-4pos. AMP multifitting Mark II ASSEMBLY PITCH 5mm TAB VERSION
0 PLC ±0.2 1 PLC ± 2 PLC ± 3 PLC ± 4 PLC ±		PRODUCT SPEC 108-18652	SIZE	
MATERIAL: - FINISH/OBERFLÄCHE/FARBE: -		APPLICATION SPEC 114-18288	DRAWING NO. A100779	RESTRICTED TO NUR FÜR
CUSTOMER DRAWING		WEIGHT GEWICHT: -	SCALE MASSSTAB: 5:1	REV. K4



Компания «ЭлектроПласт» предлагает заключение долгосрочных отношений при поставках импортных электронных компонентов на взаимовыгодных условиях!

Наши преимущества:

- Оперативные поставки широкого спектра электронных компонентов отечественного и импортного производства напрямую от производителей и с крупнейших мировых складов;
- Поставка более 17-ти миллионов наименований электронных компонентов;
- Поставка сложных, дефицитных, либо снятых с производства позиций;
- Оперативные сроки поставки под заказ (от 5 рабочих дней);
- Экспресс доставка в любую точку России;
- Техническая поддержка проекта, помощь в подборе аналогов, поставка прототипов;
- Система менеджмента качества сертифицирована по Международному стандарту ISO 9001;
- Лицензия ФСБ на осуществление работ с использованием сведений, составляющих государственную тайну;
- Поставка специализированных компонентов (Xilinx, Altera, Analog Devices, Intersil, Interpoint, Microsemi, Aeroflex, Peregrine, Syfer, Eurofarad, Texas Instrument, Miteq, Cobham, E2V, MA-COM, Hittite, Mini-Circuits, General Dynamics и др.);

Помимо этого, одним из направлений компании «ЭлектроПласт» является направление «Источники питания». Мы предлагаем Вам помощь Конструкторского отдела:

- Подбор оптимального решения, техническое обоснование при выборе компонента;
- Подбор аналогов;
- Консультации по применению компонента;
- Поставка образцов и прототипов;
- Техническая поддержка проекта;
- Защита от снятия компонента с производства.



#### Как с нами связаться

**Телефон:** 8 (812) 309 58 32 (многоканальный)

**Факс:** 8 (812) 320-02-42

**Электронная почта:** [org@eplast1.ru](mailto:org@eplast1.ru)

**Адрес:** 198099, г. Санкт-Петербург, ул. Калинина, дом 2, корпус 4, литера А.