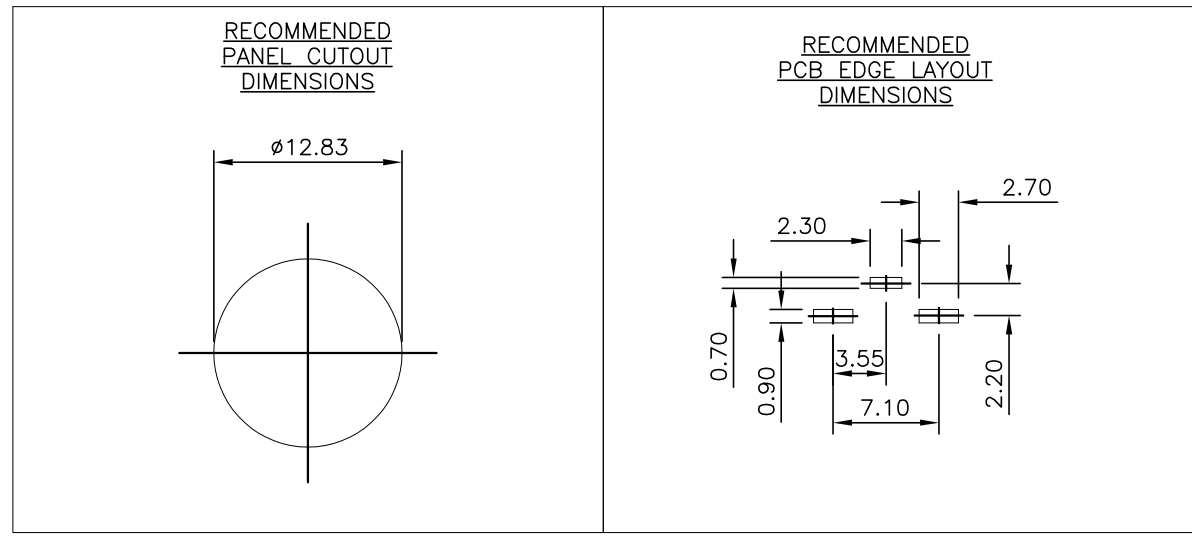
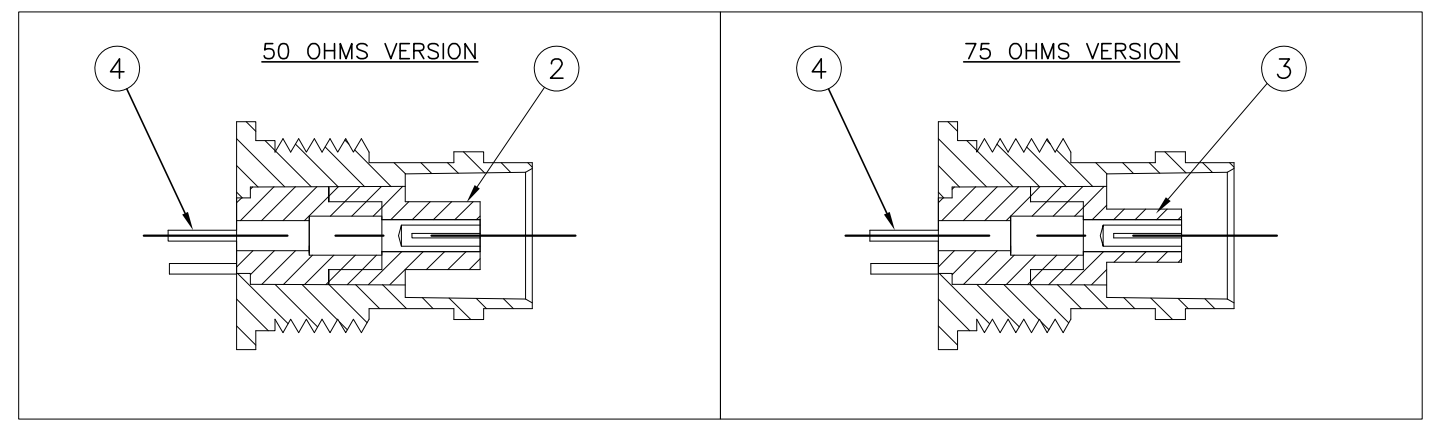
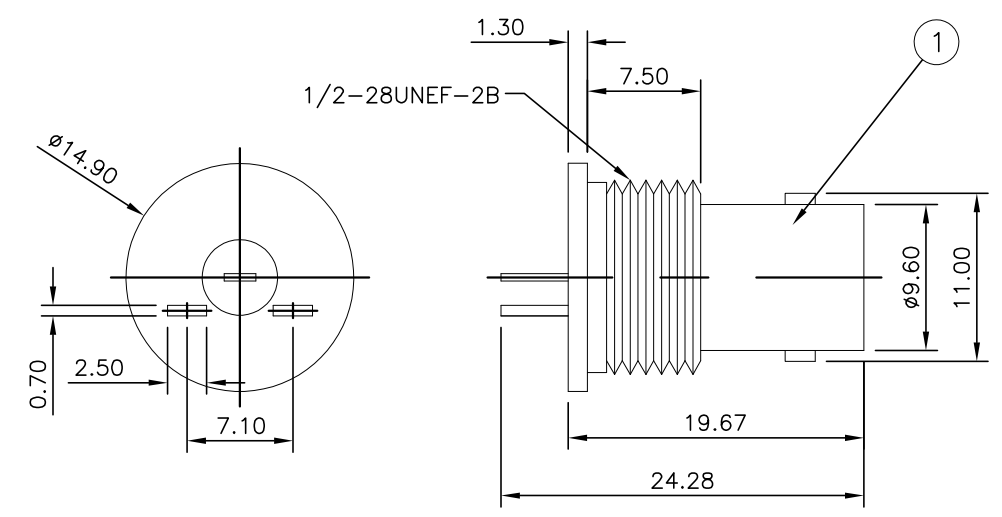


THIS DRAWING IS UNPUBLISHED. RELEASED FOR PUBLICATION MAR ,2006.
 © COPYRIGHT 2006 By - ALL RIGHTS RESERVED.

LOC	DIST	REVISIONS			
P	LTR	DESCRIPTION	DATE	DWN	APVD
E	B	D1	REVISED PER ECO-11-005033	01APR11	RK HMR
E		ECO-12-014680	20Aug2012	TITAN	MARTIN

- NOTES**
- 1 100 TRAY PACK IN ACCORDANCE WITH AMP SPEC 107-3275
 - 2 SINGLE PACK IN ACCORDANCE WITH AMP SPEC 107-3275
 - 3 Au PLATING
 - 4 Ni PLATING
 - 5 FOR TECHNICAL DATA REFER TO YOUR LOCAL TE CONNECTIVITY SALES OFFICE
 - 6 ALL DIMENSIONS ARE NOMINAL FOR REFERENCE ONLY UNLESS OTHERWISE STATED



	Obsolete	Obsolete	Obsolete								
	1	1	1	1	PHOS BRONZE	3	CONTACT	4			
	1	1	-	-	POLYMETHYLPENTENE		INSULATOR	3			
	1	-	1	1	POLYMETHYLPENTENE		INSULATOR	2			
	1	1	1	1	ZINC ALLOY	4	BODY	1			
	5--3	5--2	5--1	5--0							
	2	1	2	1							
QUANTITY PER ASSY				PARTS LIST							

THIS DRAWING IS A CONTROLLED DOCUMENT.		DWN	RITA ZUO	14 Feb 09	STE TE Connectivity			
DIMENSIONS: mm		CHK	ANSON MA	14 Feb 09				
TOLERANCES UNLESS OTHERWISE SPECIFIED:		APVD	BOB ZHAO	14 Feb 09	NAME			
0 PLC ± -		PRODUCT SPEC		BNC BULKHEAD SOCKET EDGE MOUNT				
1 PLC ± -		108-112000		-				
2 PLC ± -		APPLICATION SPEC		-				
3 PLC ± -		SIZE	A3	CAGE CODE	00779	DRAWING NO	C-1634521	RESTRICTED TO
4 PLC ± -		WEIGHT	-					
ANGLES ± -		CUSTOMER DRAWING		SCALE	NTS	SHEET	1 OF 1	REV
FINISH -								E



Компания «ЭлектроПласт» предлагает заключение долгосрочных отношений при поставках импортных электронных компонентов на взаимовыгодных условиях!

Наши преимущества:

- Оперативные поставки широкого спектра электронных компонентов отечественного и импортного производства напрямую от производителей и с крупнейших мировых складов;
- Поставка более 17-ти миллионов наименований электронных компонентов;
- Поставка сложных, дефицитных, либо снятых с производства позиций;
- Оперативные сроки поставки под заказ (от 5 рабочих дней);
- Экспресс доставка в любую точку России;
- Техническая поддержка проекта, помощь в подборе аналогов, поставка прототипов;
- Система менеджмента качества сертифицирована по Международному стандарту ISO 9001;
- Лицензия ФСБ на осуществление работ с использованием сведений, составляющих государственную тайну;
- Поставка специализированных компонентов (Xilinx, Altera, Analog Devices, Intersil, Interpoint, Microsemi, Aeroflex, Peregrine, Syfer, Eurofarad, Texas Instrument, Miteq, Cobham, E2V, MA-COM, Hittite, Mini-Circuits, General Dynamics и др.);

Помимо этого, одним из направлений компании «ЭлектроПласт» является направление «Источники питания». Мы предлагаем Вам помощь Конструкторского отдела:

- Подбор оптимального решения, техническое обоснование при выборе компонента;
- Подбор аналогов;
- Консультации по применению компонента;
- Поставка образцов и прототипов;
- Техническая поддержка проекта;
- Защита от снятия компонента с производства.



Как с нами связаться

Телефон: 8 (812) 309 58 32 (многоканальный)

Факс: 8 (812) 320-02-42

Электронная почта: org@eplast1.ru

Адрес: 198099, г. Санкт-Петербург, ул. Калинина, дом 2, корпус 4, литера А.