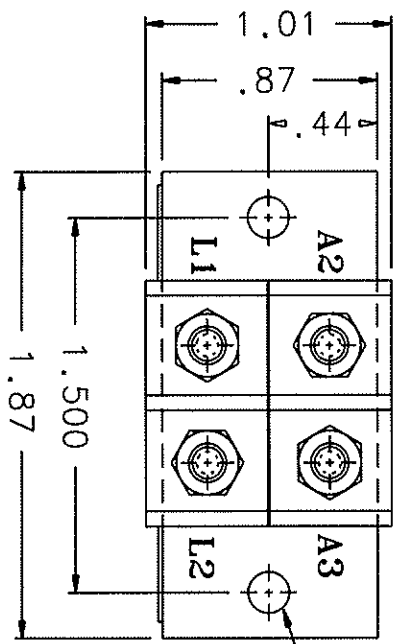
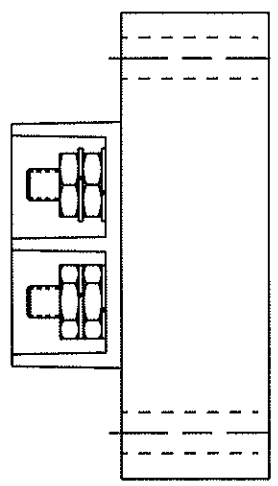
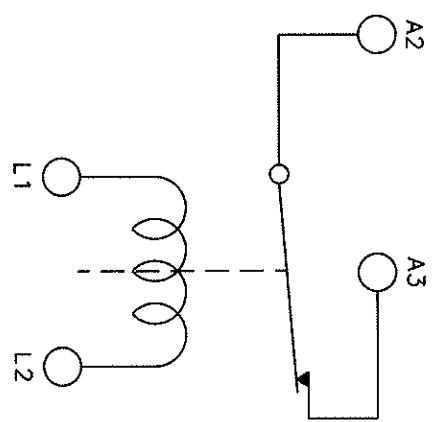
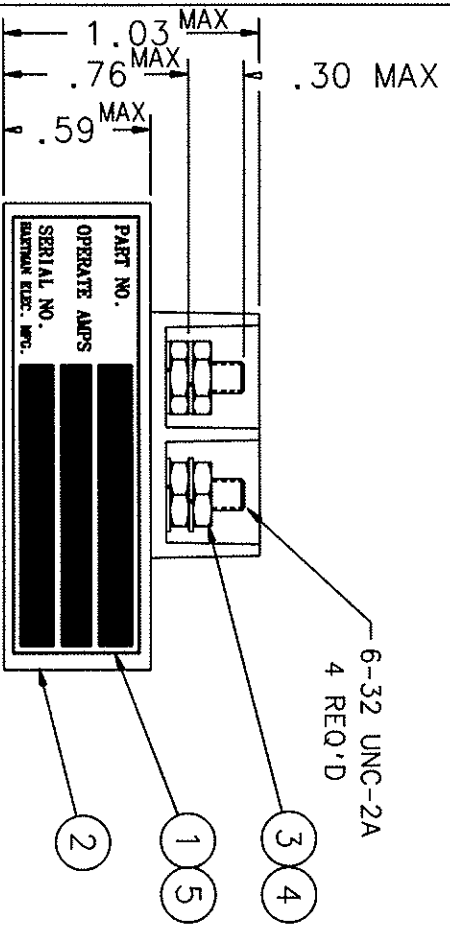


REVISIONS		RELEASED	REV.
REV.	DESCRIPTION	DATE	APPROVED
H	REDRAWN, *MAX* ADDED TO .59, FIND NO 5 ADDED	99/09/27	RS
J	*MAX* ADDED TO .76 & 1.03	00/02/01	RS



2 : 166 DIA. HOLE
2 MTG HOLES

4 6-32 UNC-2A REQ'D



OPERATING CHARACTERISTICS
 PICKUP 3 1/2 AMPS D.C. MAX.
 DROPOUT 1/2 AMP MIN
 CONTINUOUS 20 AMPS MAX
 MAX. WEIGHT 1.25 OZ.
 TEMP -55°C TO +71°C
 VIBRATION 10 G's TO 500HZ
 ALTITUDE 50,000 FT. MAX.
 CONTACT RATING .25 AMP RES 28 VDC
 LAMP LOAD .08 AMP 28 VDC

FIND NO	QTY REQ'D	PART OR IDENTIFYING NO	NOMENCLATURE OR DESCRIPTION	CAGE NO	DRAWING OR SPECIFICATION	MATERIAL OR NOTE
5	1	39529-024	OVERLAY			
4	4	51806-014	WASHER - LOCK No. 6 SPLIT			
3	4	50406-034	NUT 6-32 X 1/4 X 5/64 HEX.			
2	1	35190-010	RELAY ASSEMBLY - PRIMARY			
1	1	34246-001	PLATE - NAME			

UNLESS OTHERWISE SPECIFIED DIMENSIONS ARE IN INCHES TOLERANCES ARE: ±.06 ±.010 ±.1*		
DR BY	RLS 00/02/25	
CHK BY	RS 00/02/25	
ENGR	RS 00/02/25	
MFG	00/02/25	
RELEASE		
CONTR NO.		
GOVT APPVAL		
SIZE	CODE IDENT	DWG NO.
C	74063	Q-50A
SCALE	NONE	SHEET

HARTMAN ELECTRICAL MANUFACTURING
 MANSFIELD, OHIO
 RELAY - CURRENT INDICATOR
 20 AMP CONTINUOUS
 093



Компания «ЭлектроПласт» предлагает заключение долгосрочных отношений при поставках импортных электронных компонентов на взаимовыгодных условиях!

Наши преимущества:

- Оперативные поставки широкого спектра электронных компонентов отечественного и импортного производства напрямую от производителей и с крупнейших мировых складов;
- Поставка более 17-ти миллионов наименований электронных компонентов;
- Поставка сложных, дефицитных, либо снятых с производства позиций;
- Оперативные сроки поставки под заказ (от 5 рабочих дней);
- Экспресс доставка в любую точку России;
- Техническая поддержка проекта, помощь в подборе аналогов, поставка прототипов;
- Система менеджмента качества сертифицирована по Международному стандарту ISO 9001;
- Лицензия ФСБ на осуществление работ с использованием сведений, составляющих государственную тайну;
- Поставка специализированных компонентов (Xilinx, Altera, Analog Devices, Intersil, Interpoint, Microsemi, Aeroflex, Peregrine, Syfer, Eurofarad, Texas Instrument, Miteq, Cobham, E2V, MA-COM, Hittite, Mini-Circuits, General Dynamics и др.);

Помимо этого, одним из направлений компании «ЭлектроПласт» является направление «Источники питания». Мы предлагаем Вам помощь Конструкторского отдела:

- Подбор оптимального решения, техническое обоснование при выборе компонента;
- Подбор аналогов;
- Консультации по применению компонента;
- Поставка образцов и прототипов;
- Техническая поддержка проекта;
- Защита от снятия компонента с производства.



Как с нами связаться

Телефон: 8 (812) 309 58 32 (многоканальный)

Факс: 8 (812) 320-02-42

Электронная почта: org@eplast1.ru

Адрес: 198099, г. Санкт-Петербург, ул. Калинина, дом 2, корпус 4, литера А.