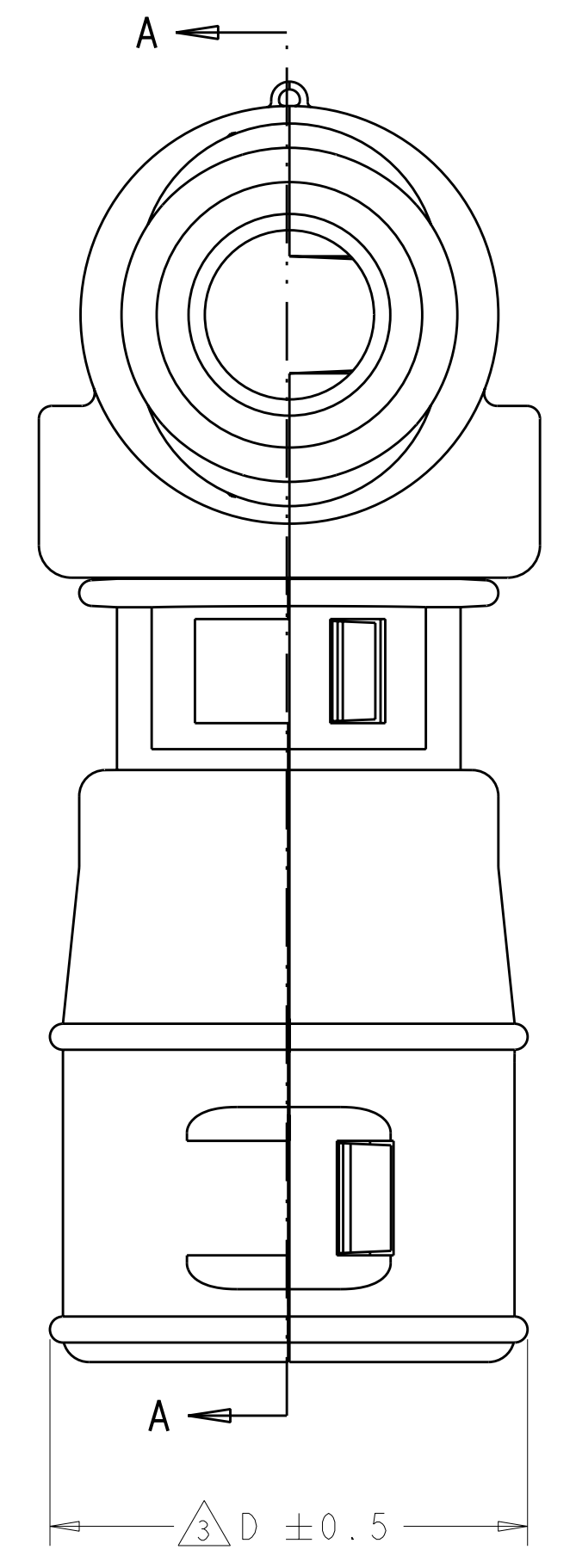
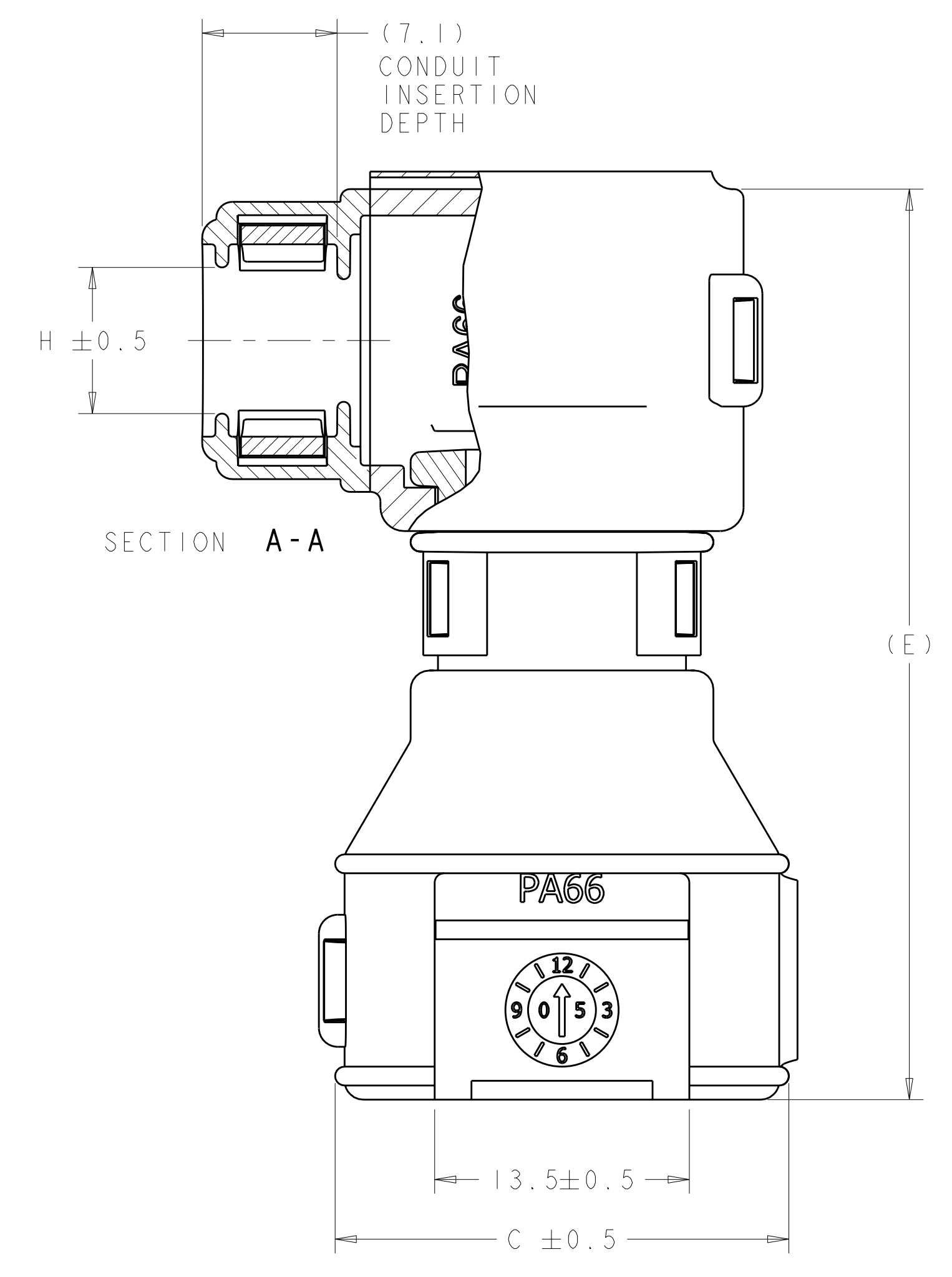
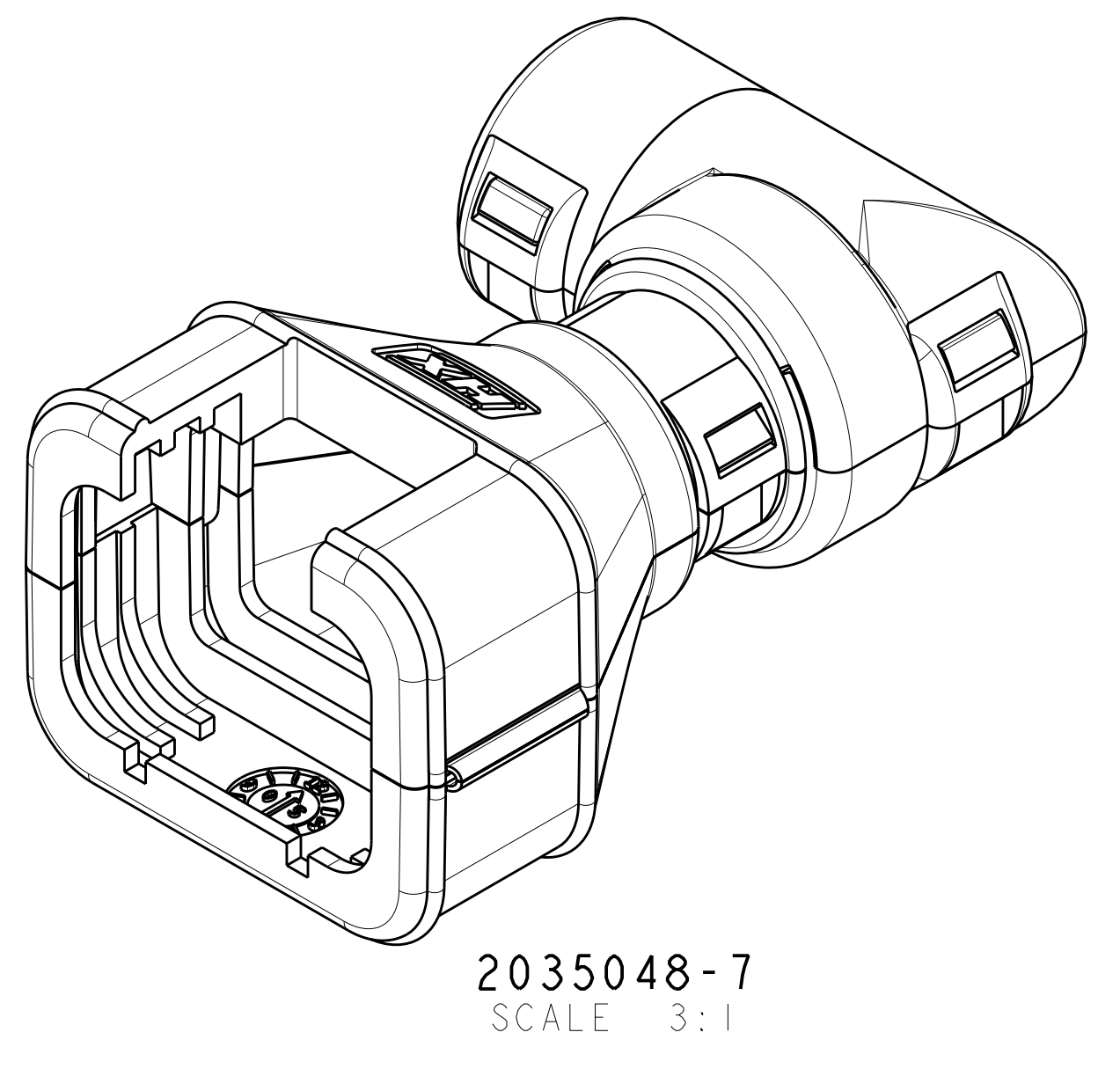
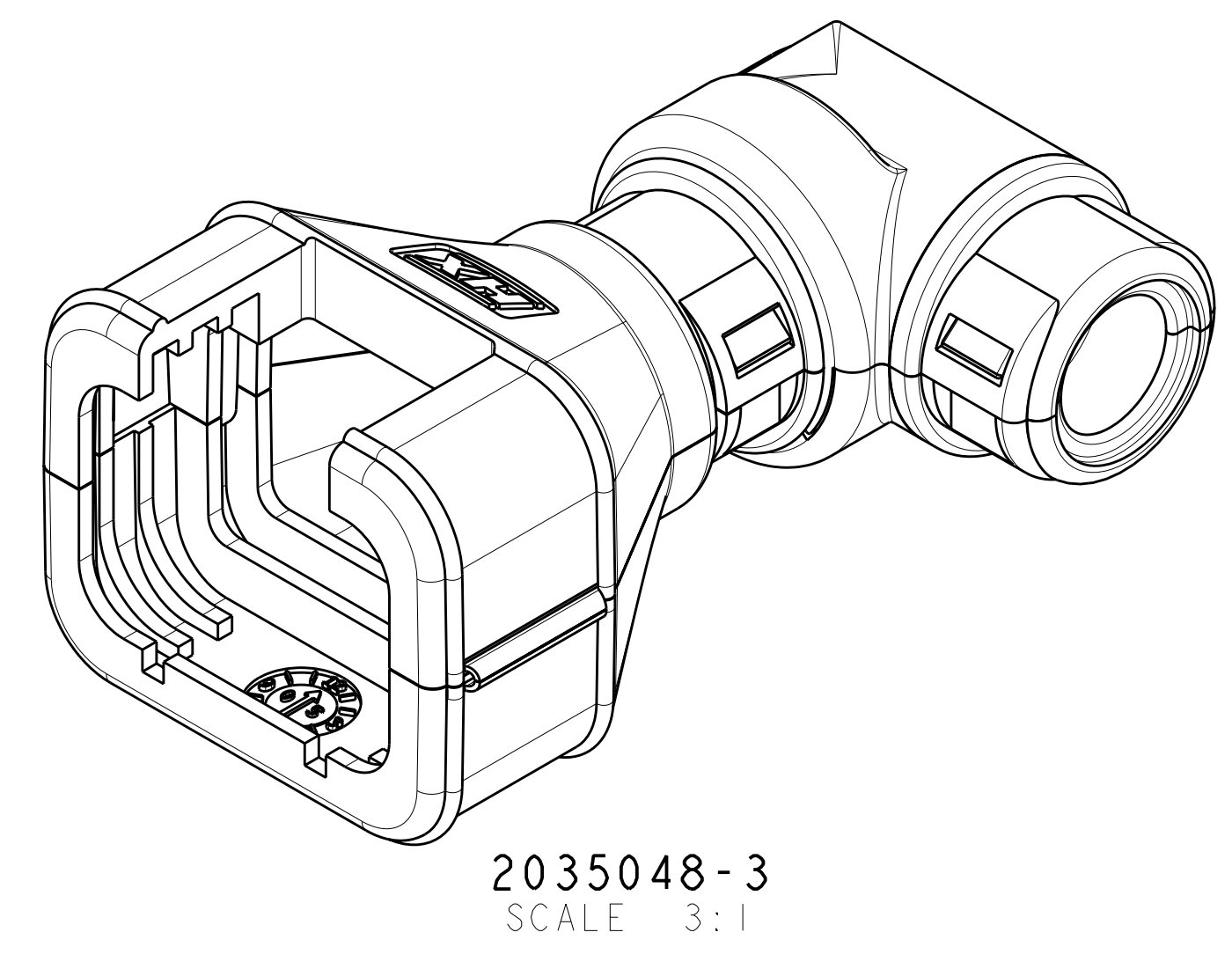
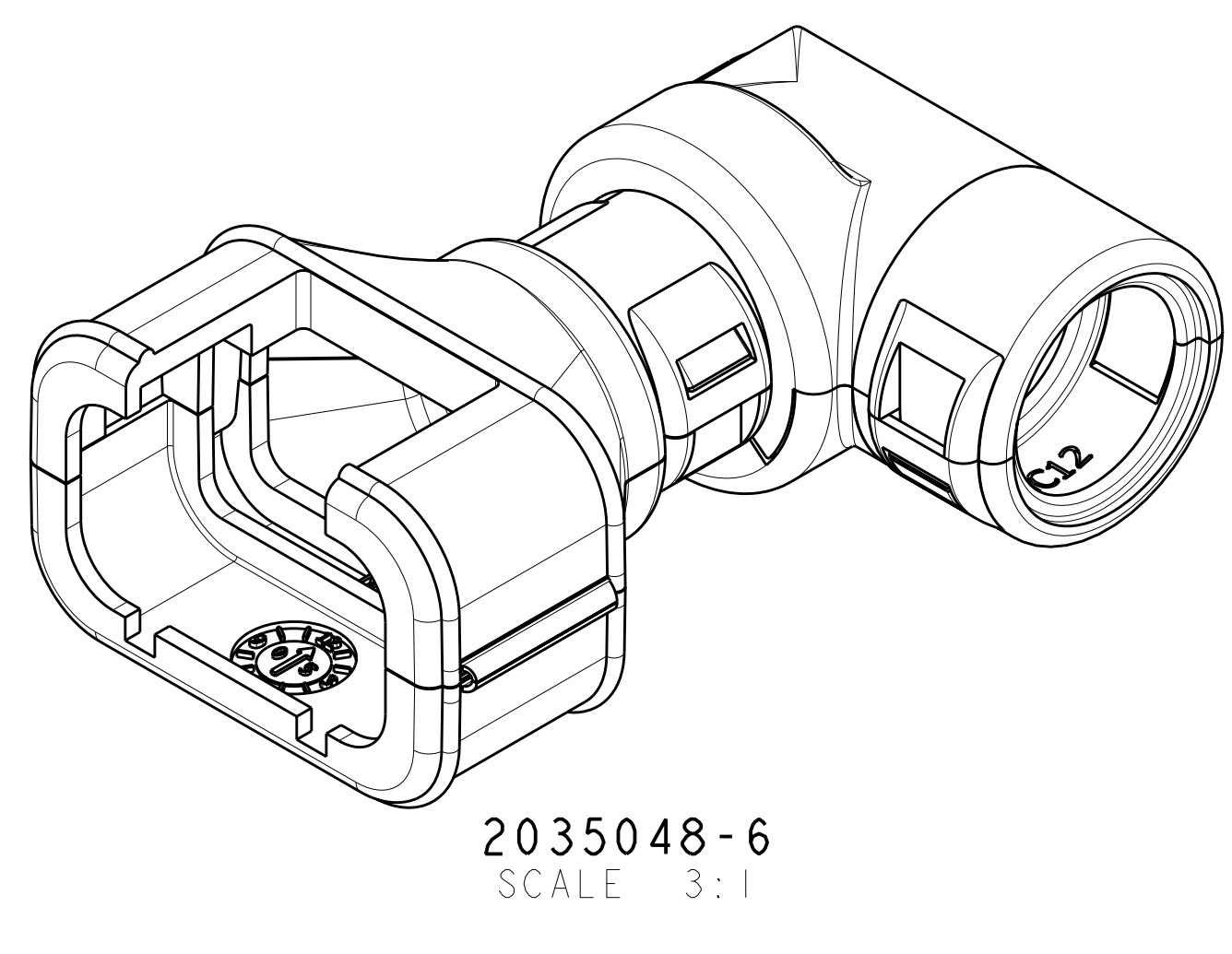
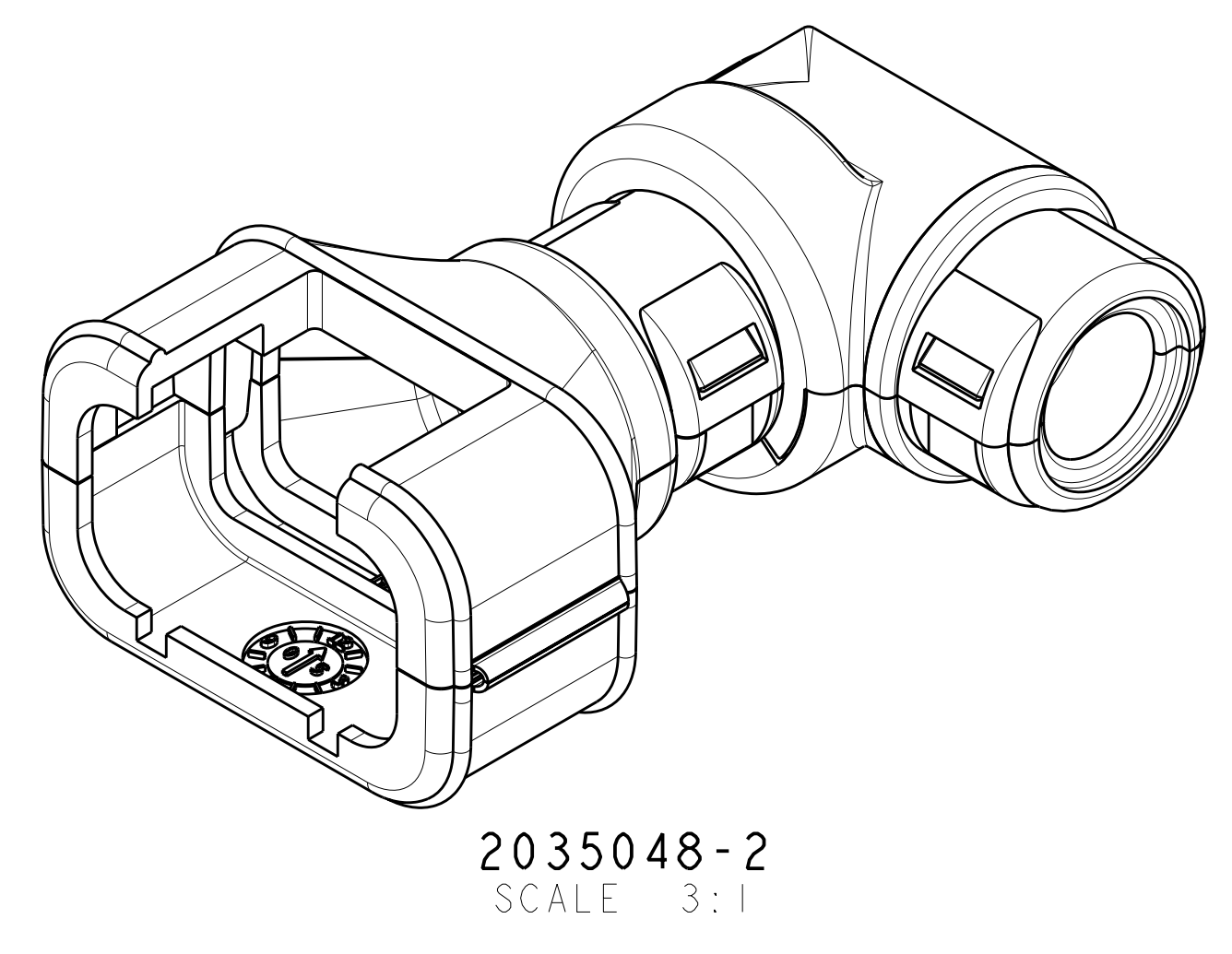
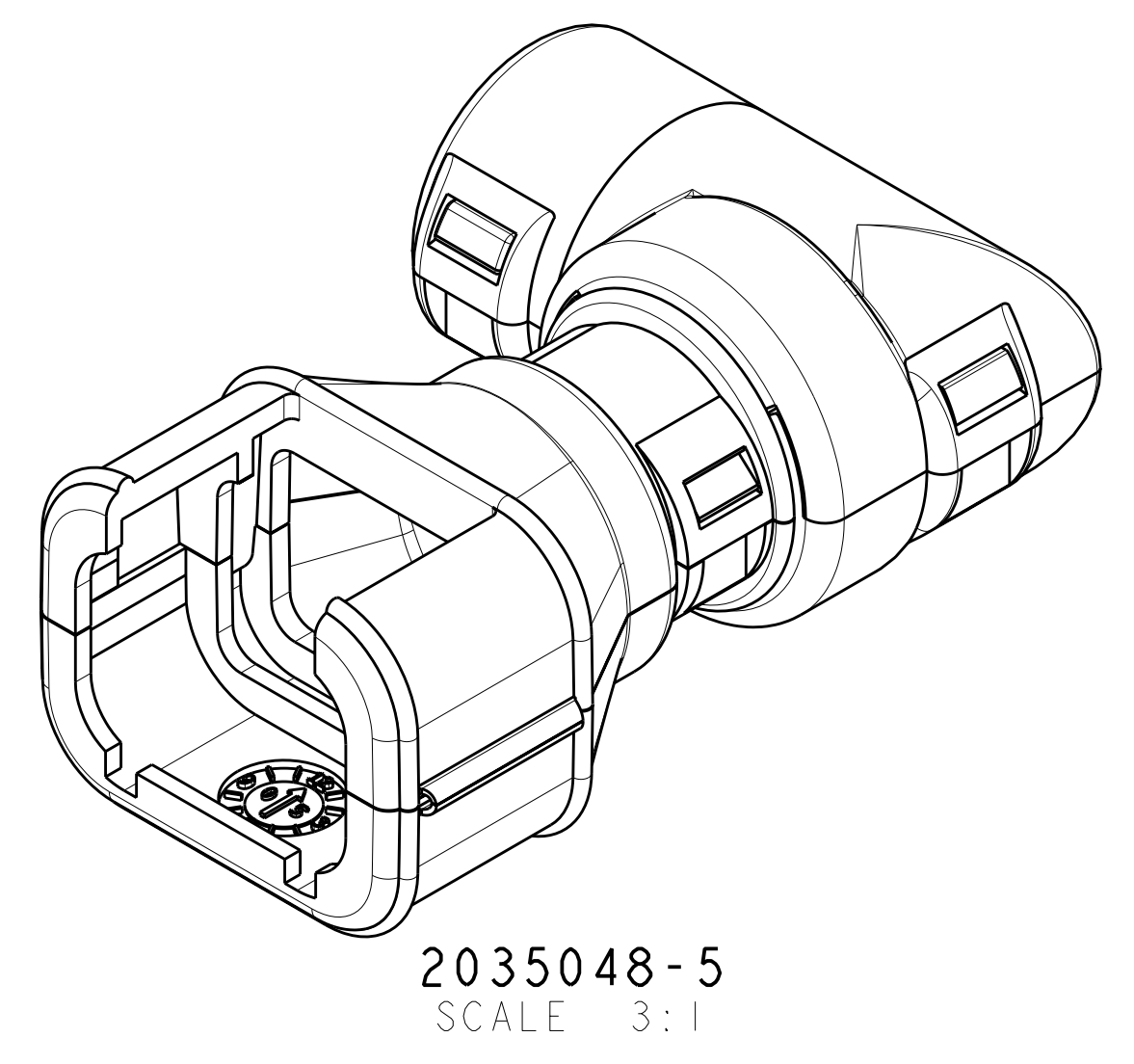
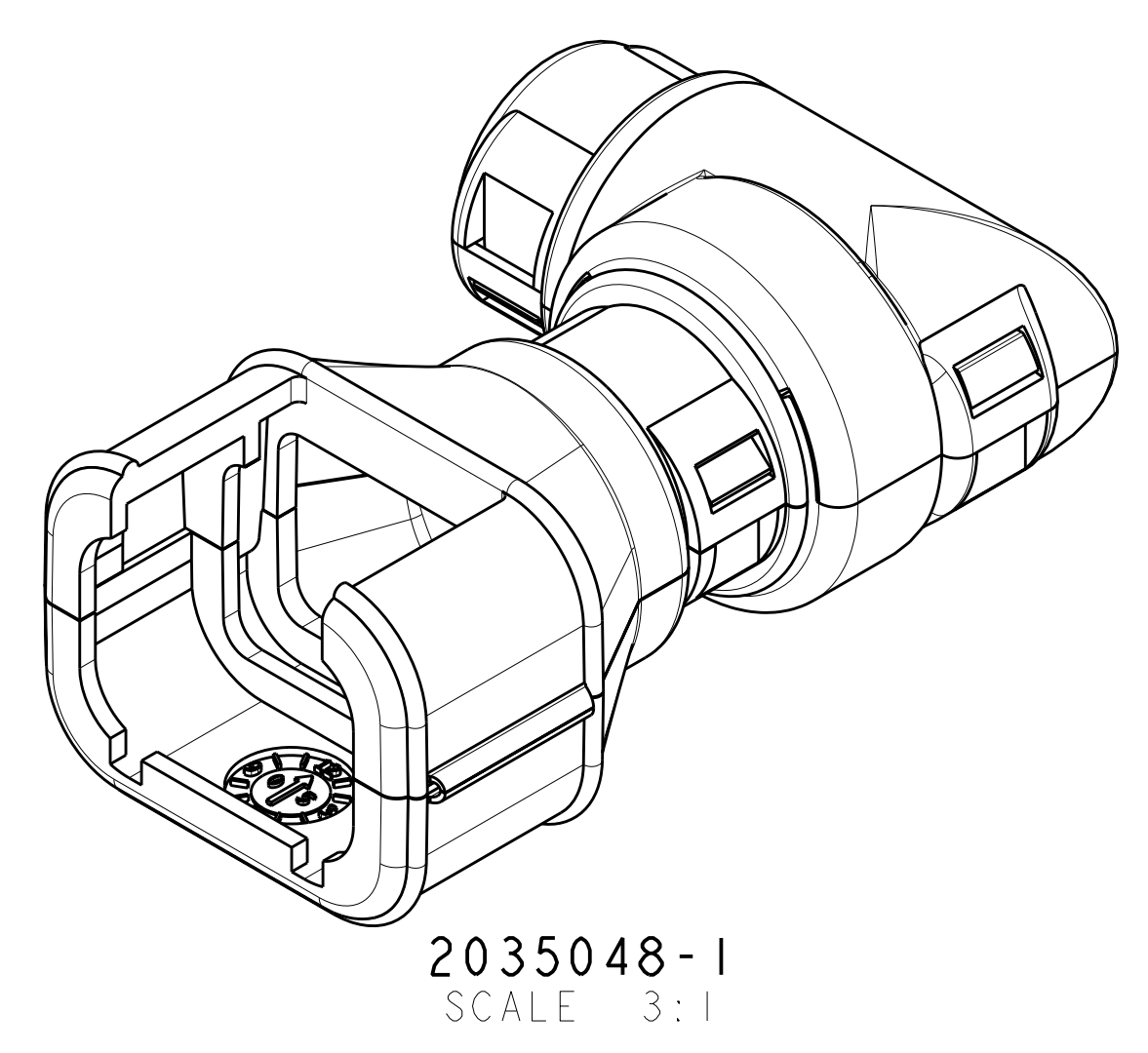


LOC	DIST	REVISIONS			
P	LTN	DESCRIPTION	DATE	DWN	APVD
B		REVISED PER ECO-09-009390	16APR2009	DD	RB
C		REVISED PER ECO-11-017736	30SEP2011	DD	RB

- ⚠ BACKSHELL IS NOT CURRENTLY TOOLED FOR PRODUCTION.
- 2. ELBOW DESIGN ALLOWS FOR 360° EXIT ROTATION.
- ⚠ DIMENSION TO BE MEASURED WHEN THE COVER IS CLOSED.



TE PART NUMBER	ASSY POSN	NOMINAL CONDUIT SIZE		NOMINAL DIMENSIONS			
		NC	NW	C	D	(E)	H
2035048-1	2	08	7.5	23.9	18.3	48.3	7.8
2035048-2	3	08	7.5	28.5	18.3	48.3	7.8
2035048-3	4	08	7.5	29.1	23.6	52.3	7.8
2035048-4	6	⚠ NOT CURRENTLY TOOLED					
2035048-5	2	12	10	23.9	18.3	48.3	11.0
2035048-6	3	12	10	28.5	18.3	48.3	11.0
2035048-7	4	12	10	29.1	23.6	52.3	11.0
2035048-8	6	⚠ NOT CURRENTLY TOOLED					
2035048-9	8	⚠ NOT CURRENTLY TOOLED					

THIS DRAWING IS A CONTROLLED DOCUMENT.		DWN	J. MARKEY	28MAR2008	 TE Connectivity BACKSHELL AMPSEAL 16, 90 DEGREE EXIT		
DIMENSIONS:		CHK	J. MARKEY	28MAR2008			
mm		APVD	J. MARKEY	28MAR2008			
TOLERANCES UNLESS OTHERWISE SPECIFIED: 9 PLC ±.5 1 PLC ±0.5 3 PLC ±. 5 PLC ±. 4 PLC ±. ANGLES ±. FINISH ±.		PRODUCT SPEC APPLICATION SPEC WEIGHT CUSTOMER DRAWING		NAME SIZE CAGE CODE DRAWING NO A100779C-2035048			
MATERIAL	NYLON 6/6	SCALE	4:1	SHEET	1 OF 1	REV	C



Компания «ЭлектроПласт» предлагает заключение долгосрочных отношений при поставках импортных электронных компонентов на взаимовыгодных условиях!

Наши преимущества:

- Оперативные поставки широкого спектра электронных компонентов отечественного и импортного производства напрямую от производителей и с крупнейших мировых складов;
- Поставка более 17-ти миллионов наименований электронных компонентов;
- Поставка сложных, дефицитных, либо снятых с производства позиций;
- Оперативные сроки поставки под заказ (от 5 рабочих дней);
- Экспресс доставка в любую точку России;
- Техническая поддержка проекта, помощь в подборе аналогов, поставка прототипов;
- Система менеджмента качества сертифицирована по Международному стандарту ISO 9001;
- Лицензия ФСБ на осуществление работ с использованием сведений, составляющих государственную тайну;
- Поставка специализированных компонентов (Xilinx, Altera, Analog Devices, Intersil, Interpoint, Microsemi, Aeroflex, Peregrine, Syfer, Eurofarad, Texas Instrument, Miteq, Cobham, E2V, MA-COM, Hittite, Mini-Circuits, General Dynamics и др.);

Помимо этого, одним из направлений компании «ЭлектроПласт» является направление «Источники питания». Мы предлагаем Вам помощь Конструкторского отдела:

- Подбор оптимального решения, техническое обоснование при выборе компонента;
- Подбор аналогов;
- Консультации по применению компонента;
- Поставка образцов и прототипов;
- Техническая поддержка проекта;
- Защита от снятия компонента с производства.



Как с нами связаться

Телефон: 8 (812) 309 58 32 (многоканальный)

Факс: 8 (812) 320-02-42

Электронная почта: org@eplast1.ru

Адрес: 198099, г. Санкт-Петербург, ул. Калинина, дом 2, корпус 4, литера А.