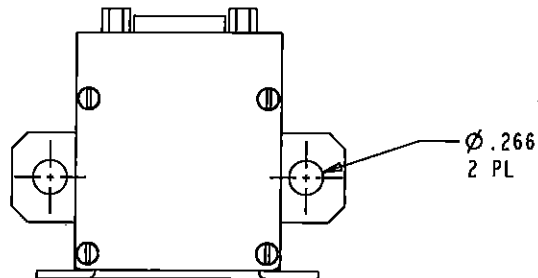
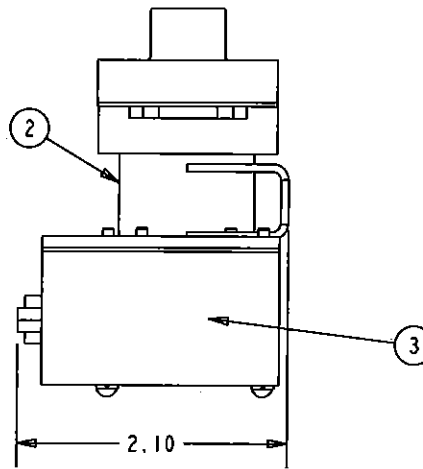
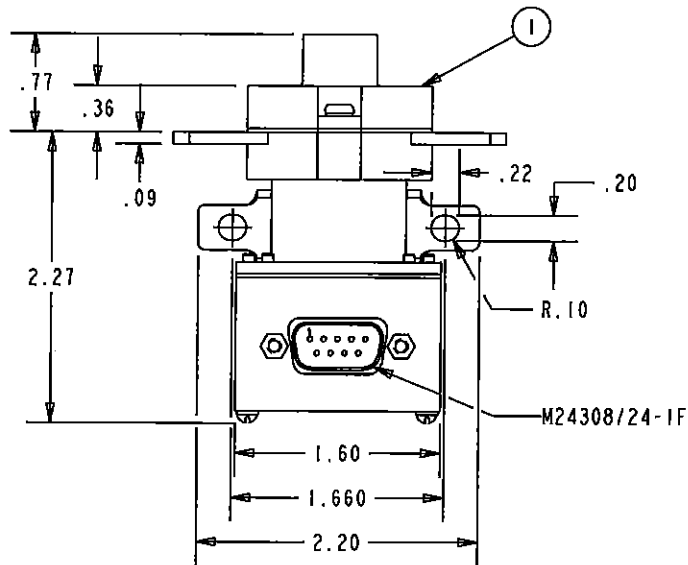
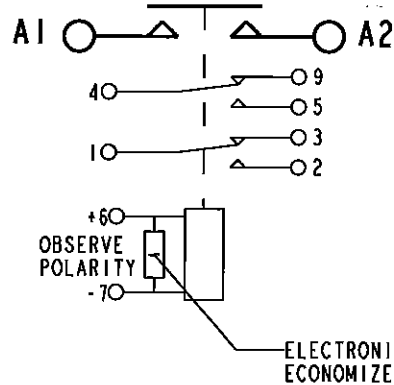
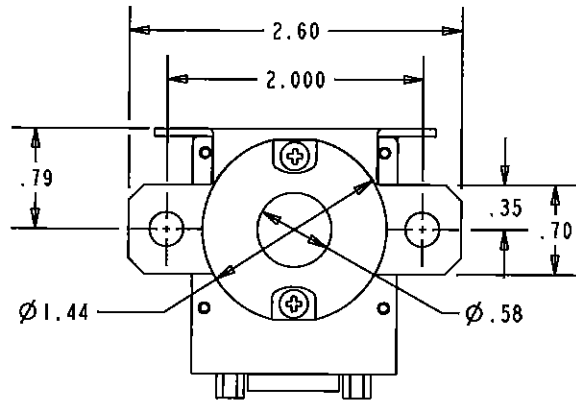


K200A3C

REV. A

REVISIONS		RELEASED	
REV.	DESCRIPTION	DATE	APPROVED
A	RELEASE TO PRODUCTION FROM REV.5	15/08/06	<i>[Signature]</i>



CONSTRUCTION GASKET SEALED

MAIN CONTACTS
 CONFIGURATION SPST N.O. DOUBLE BREAK
 VOLTAGE 28 VDC
 CURRENT RESISTIVE 200 AMPS
 MOTORLOAD 125 AMPS
 RUPTURE 2000 AMPS

COIL DATA
 DUTY CYCLE CONTINUOUS (ECONOMIZED)
 NOM. OPERATE VOLTAGE 28 VDC
 PICKUP VOLTAGE 18 VDC MAX
 DROP VOLTAGE 1-9 VDC
 PICKUP TIME 15 mS
 DROPOUT TIME 15 mS
 COIL CURRENT
 INRUSH 5 AMPS MAX AT 28 VDC & 25°C
 HOLDING 300 mA MAX AT 28 VDC & 25°C
 SUPPRESSION ±45 VDC

AUX CONTACTS
 CONFIGURATION 2 SPDT
 VOLTAGE 28 VDC
 CURRENT RES. 3 AMPS.

ENVIRONMENTAL DATA
 TEMPERATURE - 55° C TO + 85° C
 ALTITUDE 50,000 FEET

LIFE ELECTRICAL 50,000 CYCLES MIN.
LIFE MECHANICAL 100,000 CYCLES MIN.
MAX WEIGHT .43 LBS

3	1	48103-002	SCHMATIC DIAGRAM			8-1616990-3	
2	1	48102-004	NAME PLATE			9-1616977-1	
1	1	48057-050	PRIMARY ASSEMBLY			8-1616977-3	
FIG NO	QTY REQD	PART OR IDENTIFYING NO	NOMENCLATURE OR DESCRIPTION	DRAWING OR SPECIFICATION	FSCW NO	TE PART NO	MATERIAL OR NOTE
UNLESS OTHERWISE SPECIFIED DIMENSIONS ARE IN INCHES TOLERANCES ON							
2 PL DEC.		3 PL DEC.	ANGLES				
±.06	±.010	± 1°					
			DR BY	RV	15/08/06	 Harman Division 175 N. DIAMOND STREET MANSFIELD, OHIO 44902 CONTACTOR - SPST N.O. DB 200 AMP, 28 VDC DWG NO. K200A3C	
			CHK BY	MDM15-DR-07			
			ENGR	RSS	15/08/06		
			MFG	<i>[Signature]</i>	15/08/06		
			SIZE	CODE IDENT		REF TE PN 8-1616977-1	
			A	74063			
			SCALE NONE	SHEET 1 OF 1			



Компания «ЭлектроПласт» предлагает заключение долгосрочных отношений при поставках импортных электронных компонентов на взаимовыгодных условиях!

Наши преимущества:

- Оперативные поставки широкого спектра электронных компонентов отечественного и импортного производства напрямую от производителей и с крупнейших мировых складов;
- Поставка более 17-ти миллионов наименований электронных компонентов;
- Поставка сложных, дефицитных, либо снятых с производства позиций;
- Оперативные сроки поставки под заказ (от 5 рабочих дней);
- Экспресс доставка в любую точку России;
- Техническая поддержка проекта, помощь в подборе аналогов, поставка прототипов;
- Система менеджмента качества сертифицирована по Международному стандарту ISO 9001;
- Лицензия ФСБ на осуществление работ с использованием сведений, составляющих государственную тайну;
- Поставка специализированных компонентов (Xilinx, Altera, Analog Devices, Intersil, Interpoint, Microsemi, Aeroflex, Peregrine, Syfer, Eurofarad, Texas Instrument, Miteq, Cobham, E2V, MA-COM, Hittite, Mini-Circuits, General Dynamics и др.);

Помимо этого, одним из направлений компании «ЭлектроПласт» является направление «Источники питания». Мы предлагаем Вам помощь Конструкторского отдела:

- Подбор оптимального решения, техническое обоснование при выборе компонента;
- Подбор аналогов;
- Консультации по применению компонента;
- Поставка образцов и прототипов;
- Техническая поддержка проекта;
- Защита от снятия компонента с производства.



Как с нами связаться

Телефон: 8 (812) 309 58 32 (многоканальный)

Факс: 8 (812) 320-02-42

Электронная почта: org@eplast1.ru

Адрес: 198099, г. Санкт-Петербург, ул. Калинина, дом 2, корпус 4, литера А.