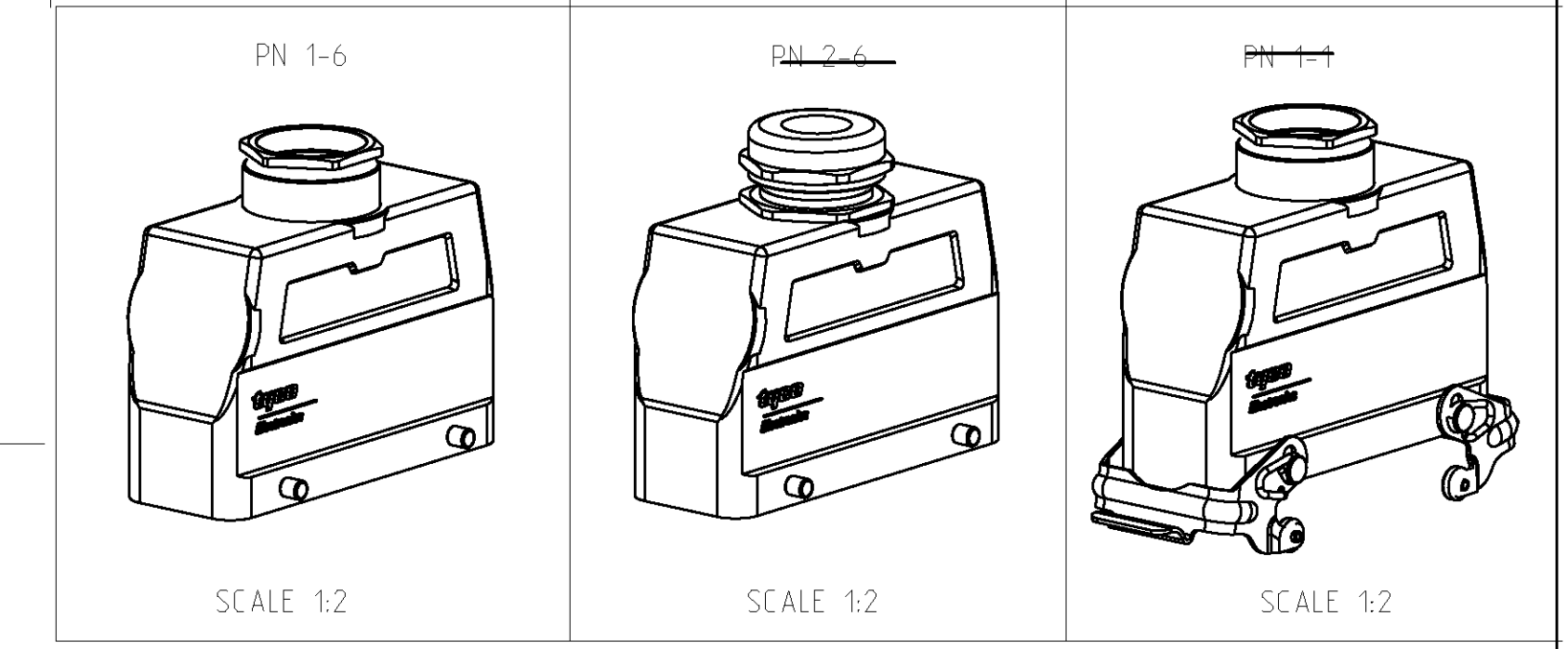
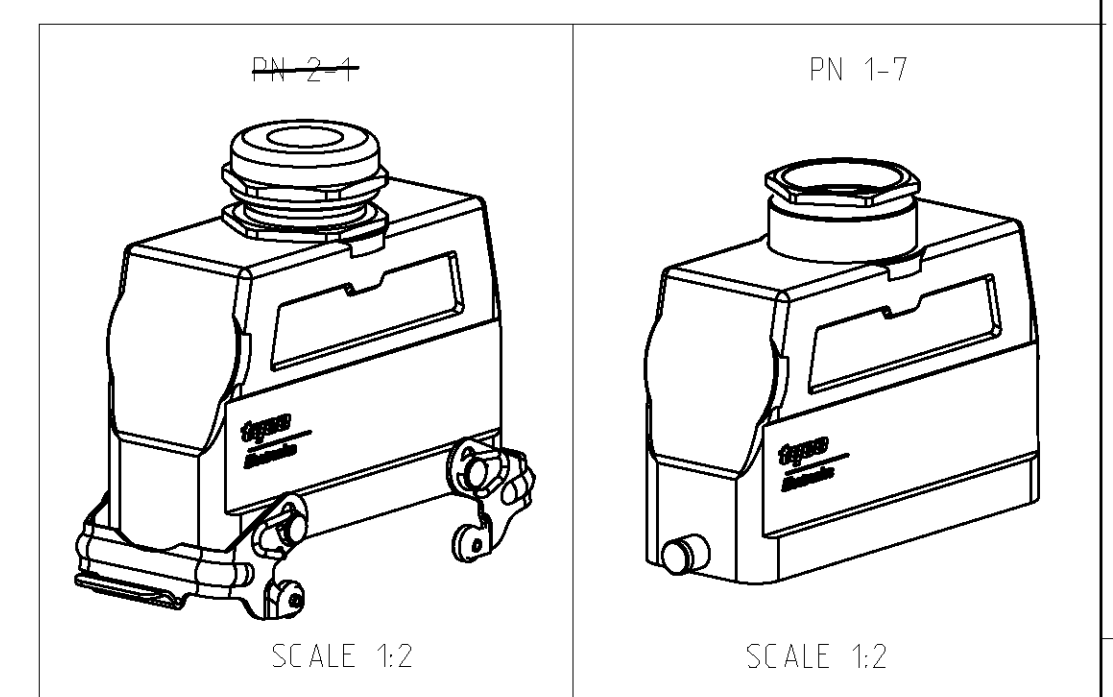


LOC	DIST	REVISIONS			
P	LYR	DESCRIPTION	DATE	DWN	APVD
A3		Released as per ECR-07-030424	17.12.07	SP	TS
A4		REVISED PER ECO-09-027197	21JAN10	KK	HMR

- NOTES.
- Material:Housing:Aluminium Diecasting Alloy  
Seals :Neoprene
  - Surface:Varnish grey:black
  - Varnish on the inside not necessary
  - Packaging  
Quantity 5 Pieces in a box
- 5** OBSOLETE PARTS: OBSOLETE CIS STREAMLINING PER D.RENAUD/D.SINIS



QTY	DESCRIPTION	MATERIAL	SURFACE	COLOR	ITEM NO	REMARKS
2	LB-Side bolt	Steel	Zinc plated	Blue	9	
2	VS-Locking clip	Stainless steel			8	
2	VS-Locking clip	Steel	Zinc plated	Blue	7	
2	VS-Clip bolt	Stainless steel			6	
4	VS-Clip bolt	Steel	Zinc plated	Blue	5	
1	Hut-Gland fitting Pg29	Brass	Nickel plated		4	
1	PG-Gland fitting Pg29	Brass	Nickel plated		3	
1	Hood HD.64.Pg.1.29	Aluminium	Aluminium oxide	Black	2	
1	Hood HD.64.Pg.1.29	Aluminium		Grey	1	

ORDERING TEXT  
 HD.64.STO.1.29  
 HD.K.64.STO.1.29  
 HD.64.STO.VS.1.29  
 HD.K.64.STO.VS.1.29  
 HD.64.STO-GR.1.29

**OBSOLETE**

DIMENSIONS:	TOLERANCES UNLESS OTHERWISE SPECIFIED:	DWN	03-Jan-08	Tyco Electronics AMP GmbH 0-53819-Neunkirchen,Germany	
mm	0 PLC ±0.1 1 PLC ±0.2 2 PLC ±0.3 3 PLC ±0.4 4 PLC ±0.5 ANGLES ±	CHK	Schneider		
MATERIAL	FINISH	APVD	Schweiger	NAME	
		PRODUCT SPEC	108-74001 108-74003	PRODUCT NAME	Hood HD.64.STO.1.29
		APPLICATION SPEC	114-74001 114-74004	SIZE	A4
		WEIGHT		CAGE CODE	00779
		CUSTOMER DRAWING		DRAWING NO	C=1103342
				RESTRICTED TO	
				SCALE	1:1
				SHEET	1 OF 1
				REV	A4



Компания «ЭлектроПласт» предлагает заключение долгосрочных отношений при поставках импортных электронных компонентов на взаимовыгодных условиях!

Наши преимущества:

- Оперативные поставки широкого спектра электронных компонентов отечественного и импортного производства напрямую от производителей и с крупнейших мировых складов;
- Поставка более 17-ти миллионов наименований электронных компонентов;
- Поставка сложных, дефицитных, либо снятых с производства позиций;
- Оперативные сроки поставки под заказ (от 5 рабочих дней);
- Экспресс доставка в любую точку России;
- Техническая поддержка проекта, помощь в подборе аналогов, поставка прототипов;
- Система менеджмента качества сертифицирована по Международному стандарту ISO 9001;
- Лицензия ФСБ на осуществление работ с использованием сведений, составляющих государственную тайну;
- Поставка специализированных компонентов (Xilinx, Altera, Analog Devices, Intersil, Interpoint, Microsemi, Aeroflex, Peregrine, Syfer, Eurofarad, Texas Instrument, Miteq, Cobham, E2V, MA-COM, Hittite, Mini-Circuits, General Dynamics и др.);

Помимо этого, одним из направлений компании «ЭлектроПласт» является направление «Источники питания». Мы предлагаем Вам помощь Конструкторского отдела:

- Подбор оптимального решения, техническое обоснование при выборе компонента;
- Подбор аналогов;
- Консультации по применению компонента;
- Поставка образцов и прототипов;
- Техническая поддержка проекта;
- Защита от снятия компонента с производства.



#### Как с нами связаться

**Телефон:** 8 (812) 309 58 32 (многоканальный)

**Факс:** 8 (812) 320-02-42

**Электронная почта:** [org@eplast1.ru](mailto:org@eplast1.ru)

**Адрес:** 198099, г. Санкт-Петербург, ул. Калинина, дом 2, корпус 4, литера А.