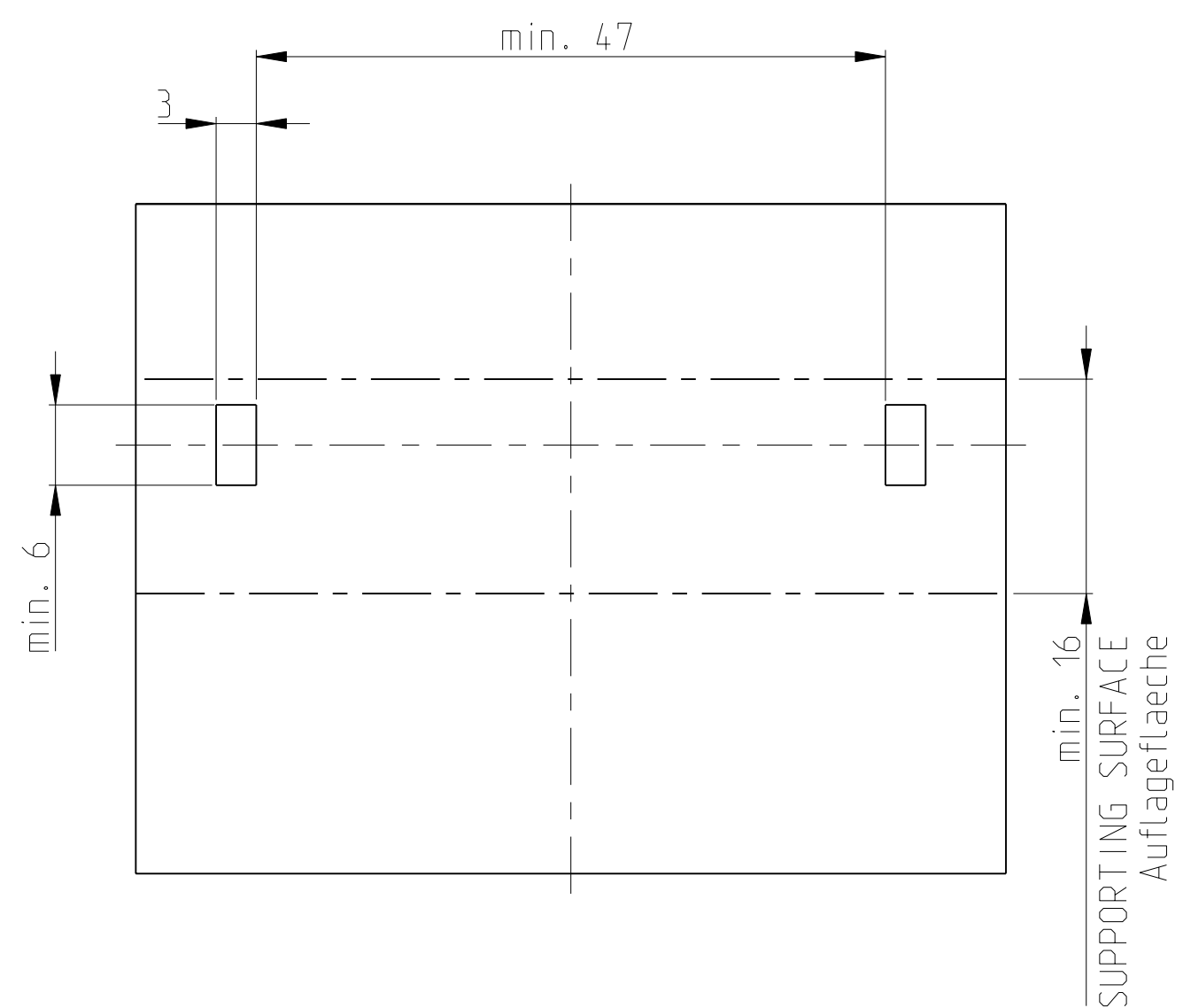
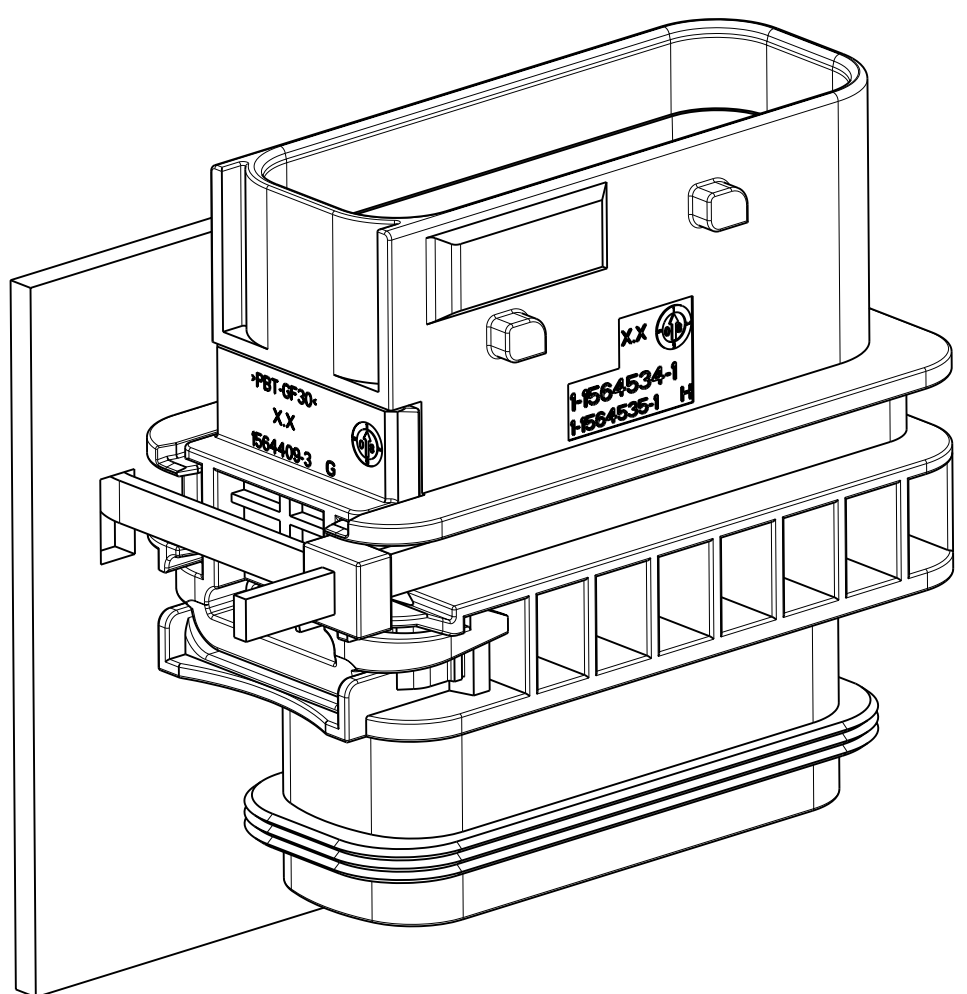
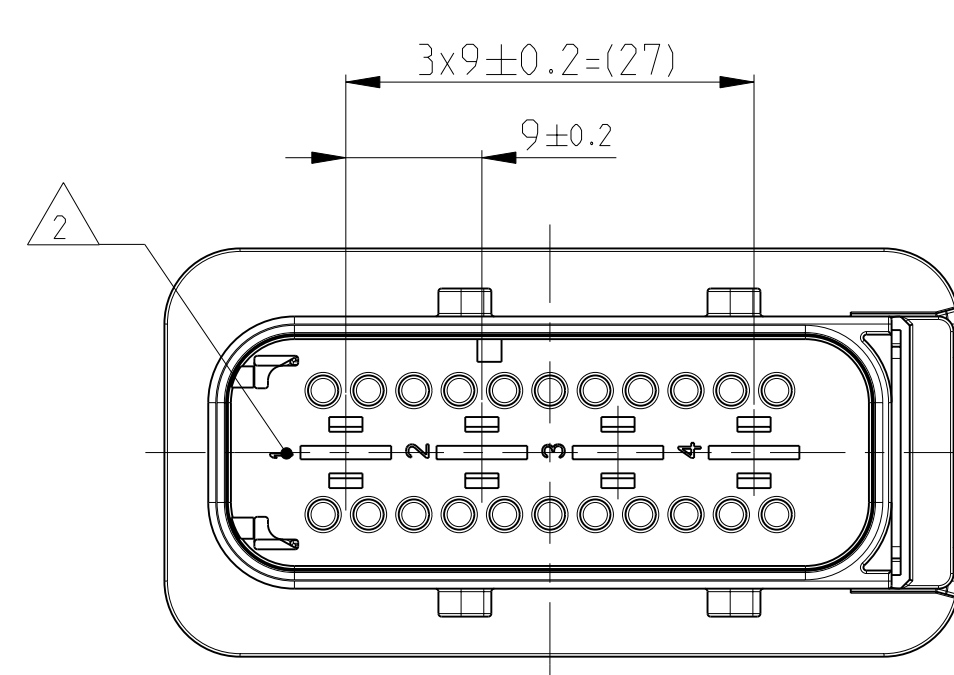
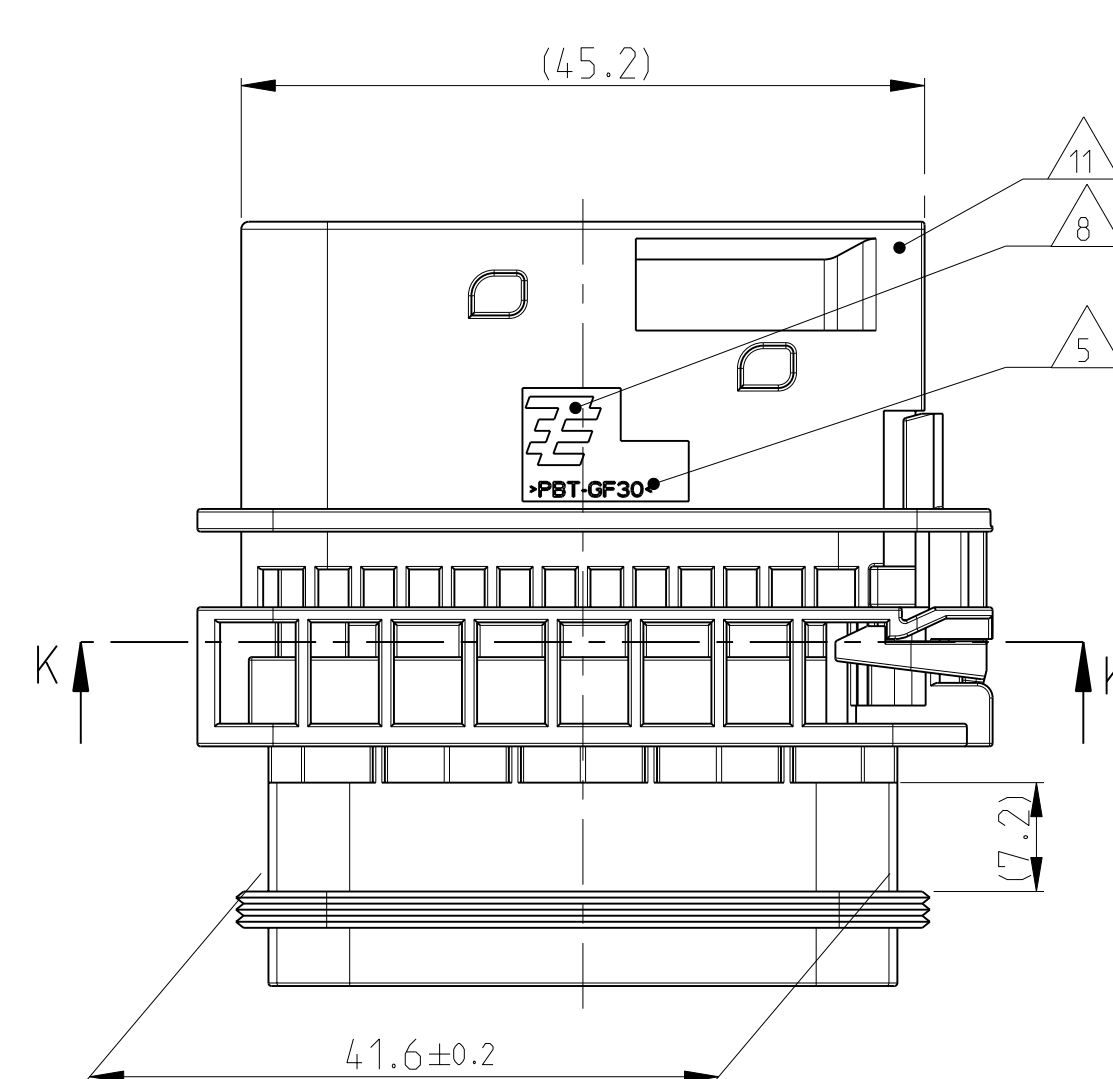
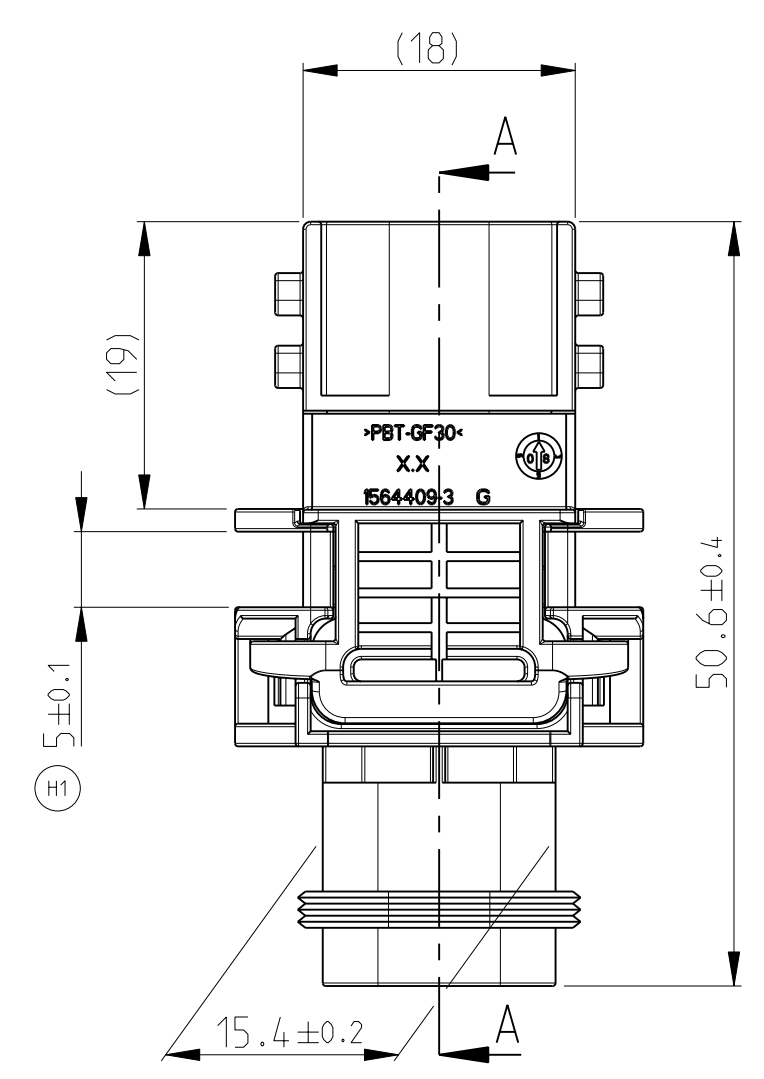
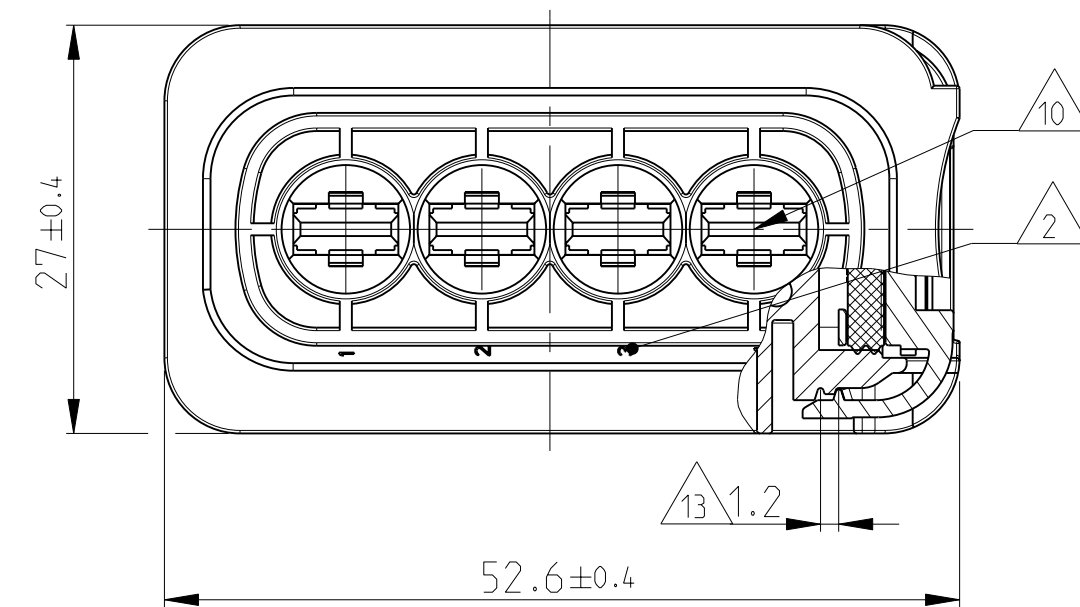


PREFERRED MOUNTING SITUATION FOR CABLE TIE
 Bevorzugte Montagestellung fuer Kabelbinder



SUPPORTING SURFACE
 Auflageflaeche

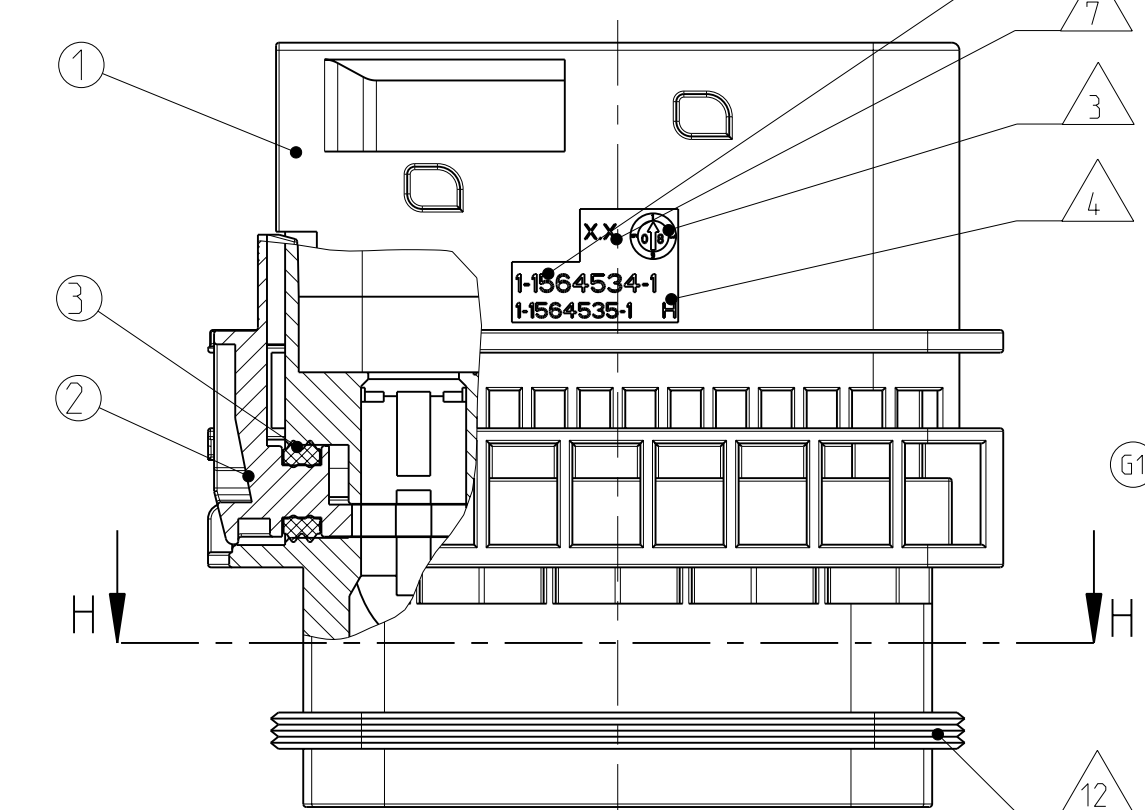
SECTION K-K
 Schnitt



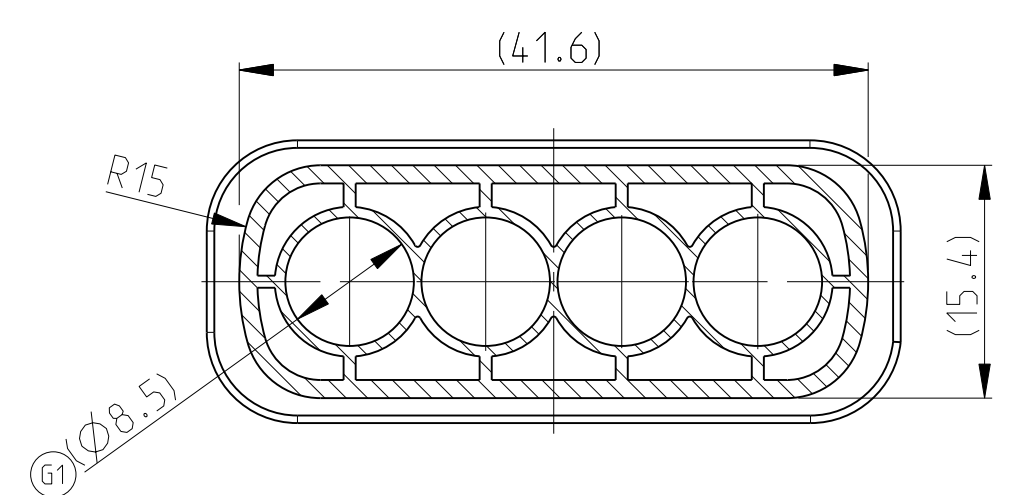
1-1564534-1 AS SHOWN
 1-1564534-1 wie gezeigt

DELIVERY CONDITION:
 SECONDARY LOCKING DEVICE
 IN PRE-LOCKED POSITION
 Lieferzustand:
 2. Kontaktsicherung in Vorraststellung

SECTION A-A
 Schnitt



SECTION H-H
 Schnitt

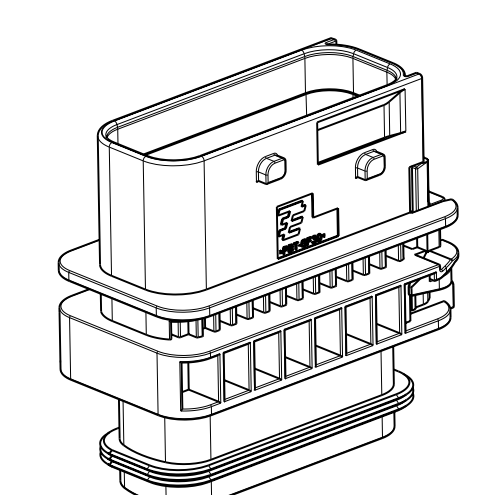


LOC	DIST	REV	DATE	BY	APPV
A1	-	G	19FEB2009	GB	CE
		G1	28OCT2010	SJ	JG
		H	23FEB2011	Mah	SKR
		H1	25MAY011	CG	JG

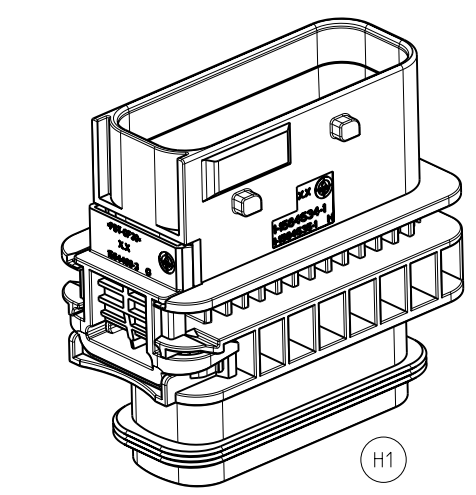
- NOTES
 Bemerkungen
- 1 TE ORDER-NO.
TE Bestell-Nr.
 - 2 CAVITY NUMBERING
Kammerbezeichnung
 - 3 PRODUCTION DATE
Produktionsdatum
 - 4 LETTER-INSERT FOR THE REVISION STATUS OF THE MOULD
Schriftsatz fuer Aenderungszustand des Werkzeuges
 - 5 MATERIAL MARKING ACCORDING TO VDA 260
Werkstoffkennzeichnung nach VDA 260
 - 6 BULK PACKAGING IN CORRUGATED BOX
Schuetztgut im Versandkarton
 - 7 MOULD CAVITY MARKING
Nestmarkierung
 - 8 TE LOGO
TE Logo
 - 9 SUITABLE COUNTERPART SEE DRAWING: 1564330
Passendes Gegenstueck siehe Zeichnung: 1564330
 - 10 CAVITIES MATED WITH TAB 5.8 x 0.8 MM (SW)
SEE PRODUCT GROUP DRAWING
TE NO: 1241895
MAX. WIRE SIZE: 6.0mm² FLR
ATTENTION:
SUITABLE WIRE SEALS FOR CAVITY DIAMETER 8.5MM
MUST BE USED (SAME AS FOR AMP MCP 6.3 CONTACTS)
Kontaktkammer passend fuer Flachstecker 5.8 x 0.8 mm (EDS)
siehe Produktgruppenzeichnung
TE Nr: 1241895
max. Drahtgroessenbereich: 6.0mm² FLR
Achtung:
Entsprechende Einzeldichtungen fuer Kammerdurchmesser 8.5mm
muessen verwendet werden (die gleichen wie fuer AMP MCP 6.3 Kontaktel)
 - 11 INTERFACE ACC. DRAWING: 114-18799-1
Kragenanschluss nach Zeichnung: 114-18799-1
 - 12 MATED WITH COVER SEE DRAWING: 1670865, 1670866
Passend zu Kappe siehe Zeichnung: 1670865, 1670866
 - 13 SLIDING DISTANCE OF SECONDARY LOCKING
Verschiebeweg der zweiten Kontaktsicherung
 - 14 MALFUNCTION CAUSED BY LAQUER IS NOT
COVERED BY TE WARRANTY
Funktionsbeeintraechtigung durch Lackieren, liegt nicht
im Einfluss und Gewaehrleistungsumfang von TE

CODING "A" Kodierung	CODING "B" Kodierung	CODING "C" Kodierung	CODING "D" Kodierung
PN: 1-1564534-1	PN: 2-1564534-1	PN: 3-1564534-1	PN: 4-1564534-1

ITEM NO	DESCRIPTION	COLOUR	MATERIAL
1	4POS. TAB HOUSING, CODE "A" 4pol. Flachsteckergehäuse, Kod. "A"	BLACK schwarz	PBT-GF30 / V-0
1	4POS. TAB HOUSING, CODE "B" 4pol. Flachsteckergehäuse, Kod. "B"	GREY grau	PBT-GF30 / V-0
1	4POS. TAB HOUSING, CODE "C" 4pol. Flachsteckergehäuse, Kod. "C"	GREEN gruen	PBT-GF30 / V-0
1	4POS. TAB HOUSING, CODE "D" 4pol. Flachsteckergehäuse, Kod. "D"	BLUE blau	PBT-GF30 / V-0
2	SECONDARY LOCKING DEVICE zweite Kontaktsicherung	YELLOW gelb	PBT-GF30 / V-0
3	SEAL FOR SECONDARY LOCKING Dichtung fuer zweite Kontaktsicherung	WHITE weiss	MVO



SCALE 1:1
 Maßstab



SCALE 1:1
 Maßstab

4-1564534-1	H	4	D	-	-	1	1	4
3-1564534-1	H	4	C	-	-	1	1	3
2-1564534-1	H	4	B	-	-	1	1	2
1-1564534-1	H	4	A	1	-	-	1	1

TE ORDER-NO. REV. NO. OF POS. CODE QUANTITY ITEM MATERIAL
 TE Bestell-Nr. Polzahl Kodierung Stueck Assy

THIS DRAWING IS A CONTROLLED DOCUMENT.
 DIMENSIONS: mm
 TOLERANCES UNLESS OTHERWISE SPECIFIED:
 PL: ±0.15
 L: ±0.15
 R: ±0.15
 H: ±0.15
 D: ±0.15
 T: ±0.15
 F: ±0.15
 S: ±0.15
 W: ±0.15
 A: ±0.15
 B: ±0.15
 C: ±0.15
 D: ±0.15
 E: ±0.15
 F: ±0.15
 G: ±0.15
 H: ±0.15
 I: ±0.15
 J: ±0.15
 K: ±0.15
 L: ±0.15
 M: ±0.15
 N: ±0.15
 O: ±0.15
 P: ±0.15
 Q: ±0.15
 R: ±0.15
 S: ±0.15
 T: ±0.15
 U: ±0.15
 V: ±0.15
 W: ±0.15
 X: ±0.15
 Y: ±0.15
 Z: ±0.15

OWNER: Gajdan
 DATE: 19FEB2009
 DRAWING NO: 20FEB2009
 NAME: 4 POS. TAB 5.8x0.8 TAB HSG. ASSY
 4 pos. TAB 5.8x0.8 Flachsteckergehäuse HDSCS - GROUP E
 SIZE: 108-94020
 APPLICATION SPEC: 114-1875G
 WEIGHT: 29.1 g (H)
 CUSTOMER DRAWING: /KUNDENZEICHNUNG
 SCALE: 2:1
 SHEET: 1 OF 1
 REV: H1



Компания «ЭлектроПласт» предлагает заключение долгосрочных отношений при поставках импортных электронных компонентов на взаимовыгодных условиях!

Наши преимущества:

- Оперативные поставки широкого спектра электронных компонентов отечественного и импортного производства напрямую от производителей и с крупнейших мировых складов;
- Поставка более 17-ти миллионов наименований электронных компонентов;
- Поставка сложных, дефицитных, либо снятых с производства позиций;
- Оперативные сроки поставки под заказ (от 5 рабочих дней);
- Экспресс доставка в любую точку России;
- Техническая поддержка проекта, помощь в подборе аналогов, поставка прототипов;
- Система менеджмента качества сертифицирована по Международному стандарту ISO 9001;
- Лицензия ФСБ на осуществление работ с использованием сведений, составляющих государственную тайну;
- Поставка специализированных компонентов (Xilinx, Altera, Analog Devices, Intersil, Interpoint, Microsemi, Aeroflex, Peregrine, Syfer, Eurofarad, Texas Instrument, Miteq, Cobham, E2V, MA-COM, Hittite, Mini-Circuits, General Dynamics и др.);

Помимо этого, одним из направлений компании «ЭлектроПласт» является направление «Источники питания». Мы предлагаем Вам помощь Конструкторского отдела:

- Подбор оптимального решения, техническое обоснование при выборе компонента;
- Подбор аналогов;
- Консультации по применению компонента;
- Поставка образцов и прототипов;
- Техническая поддержка проекта;
- Защита от снятия компонента с производства.



Как с нами связаться

Телефон: 8 (812) 309 58 32 (многоканальный)

Факс: 8 (812) 320-02-42

Электронная почта: org@eplast1.ru

Адрес: 198099, г. Санкт-Петербург, ул. Калинина, дом 2, корпус 4, литера А.